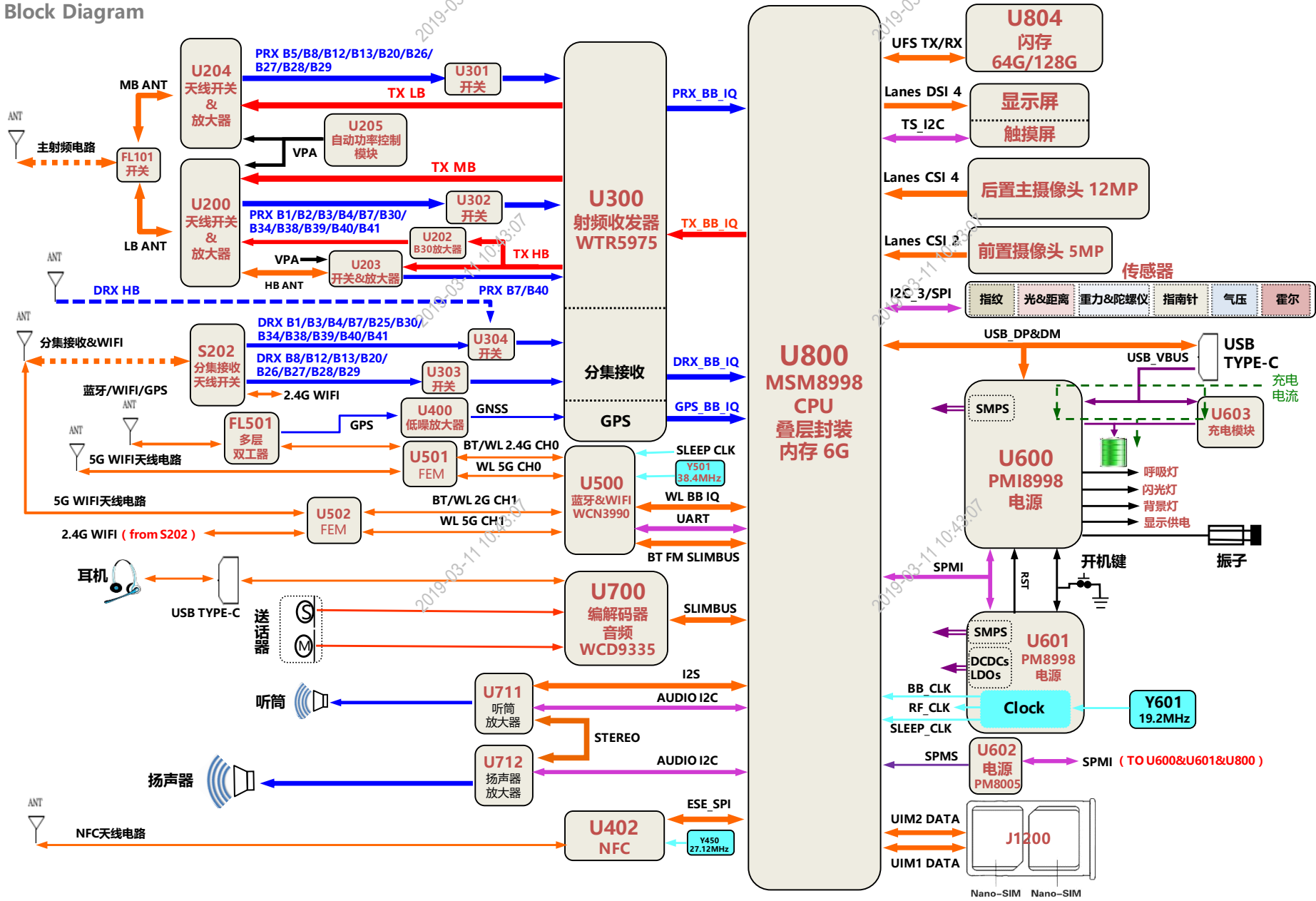


# 小米MIX2 逻辑框图&主板元件分布图

## Block Diagram

VIETMOBILE.VN



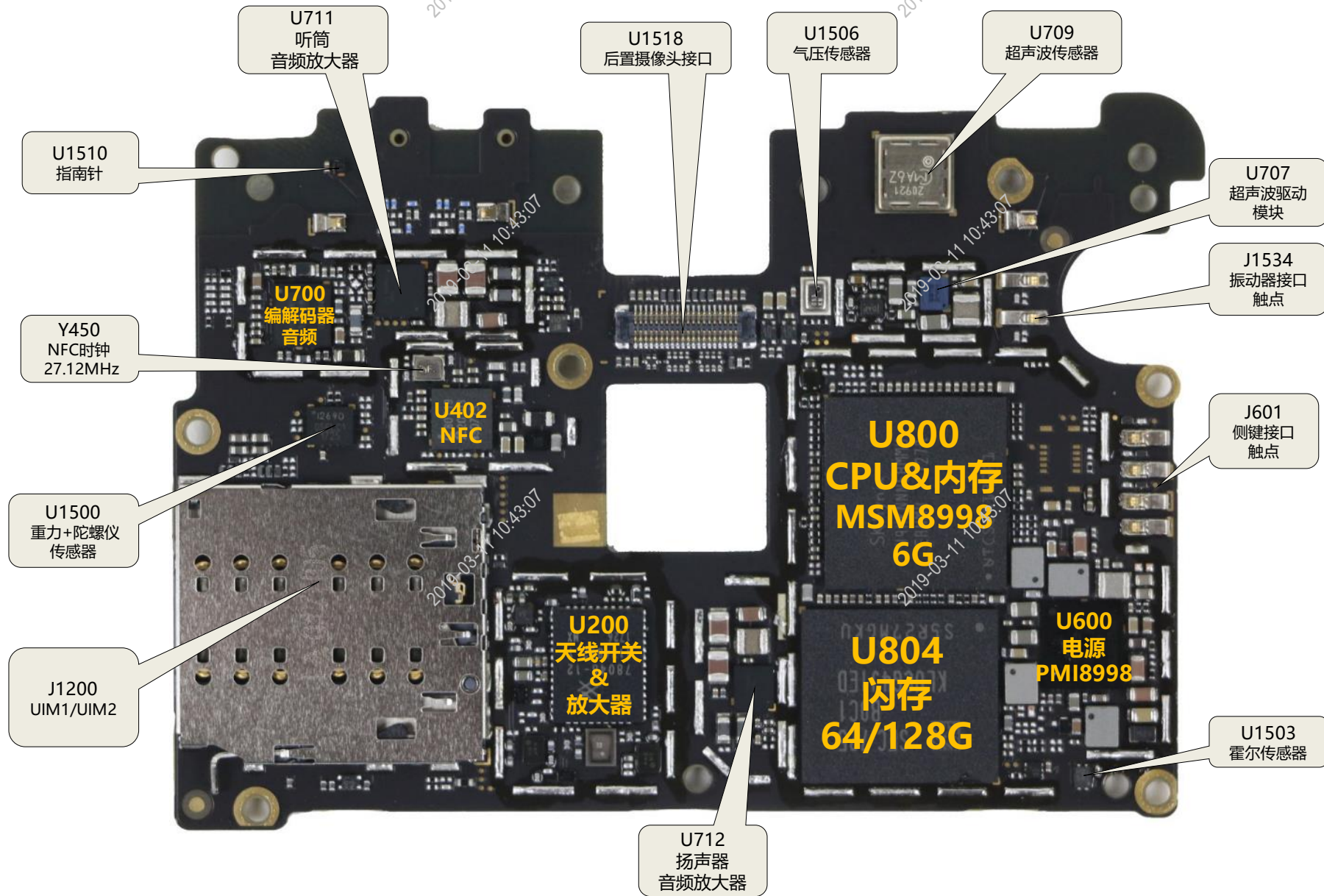
芯片位号 T/RX 控制信号 TX 供电 RX 时钟

售后技术中心  
Mi.COM

# 小米MIX2 逻辑框图&主板元件分布图

VIETMOBILE.VN

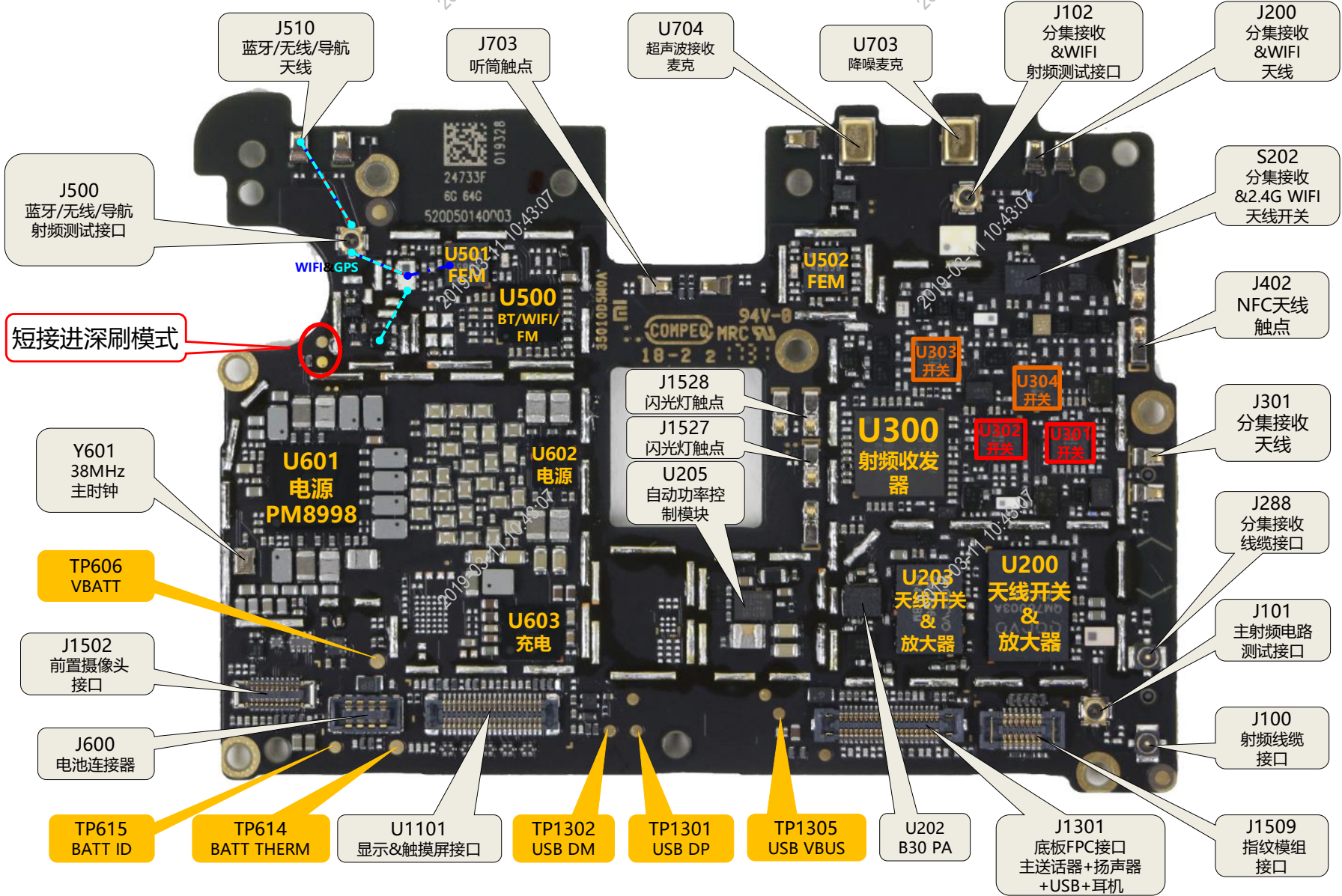
TOP



# 小米MIX2 逻辑框图&主板元件分布图

VIETMOBILE.VN

BOT



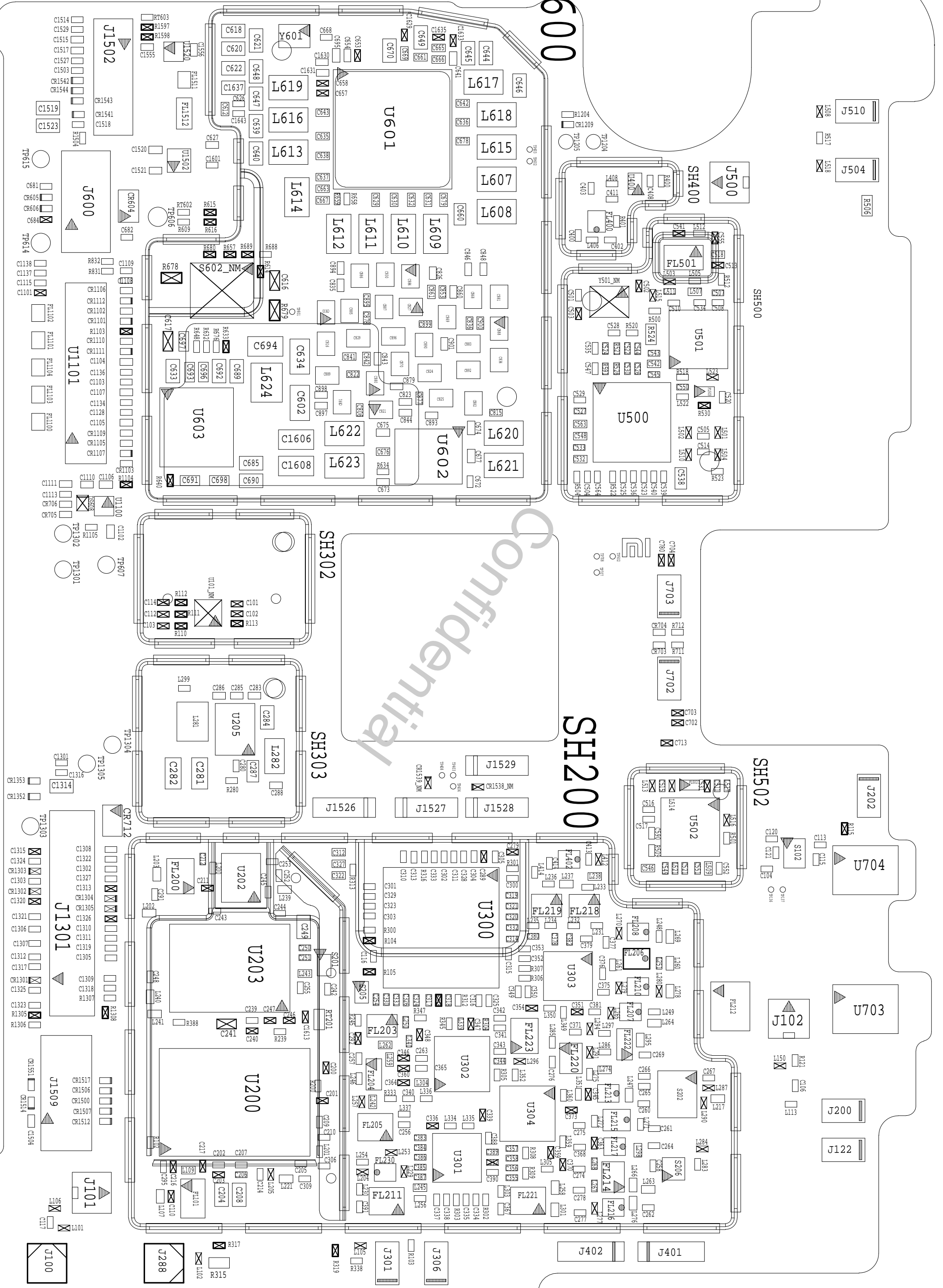
PRX&TX:

DRX:

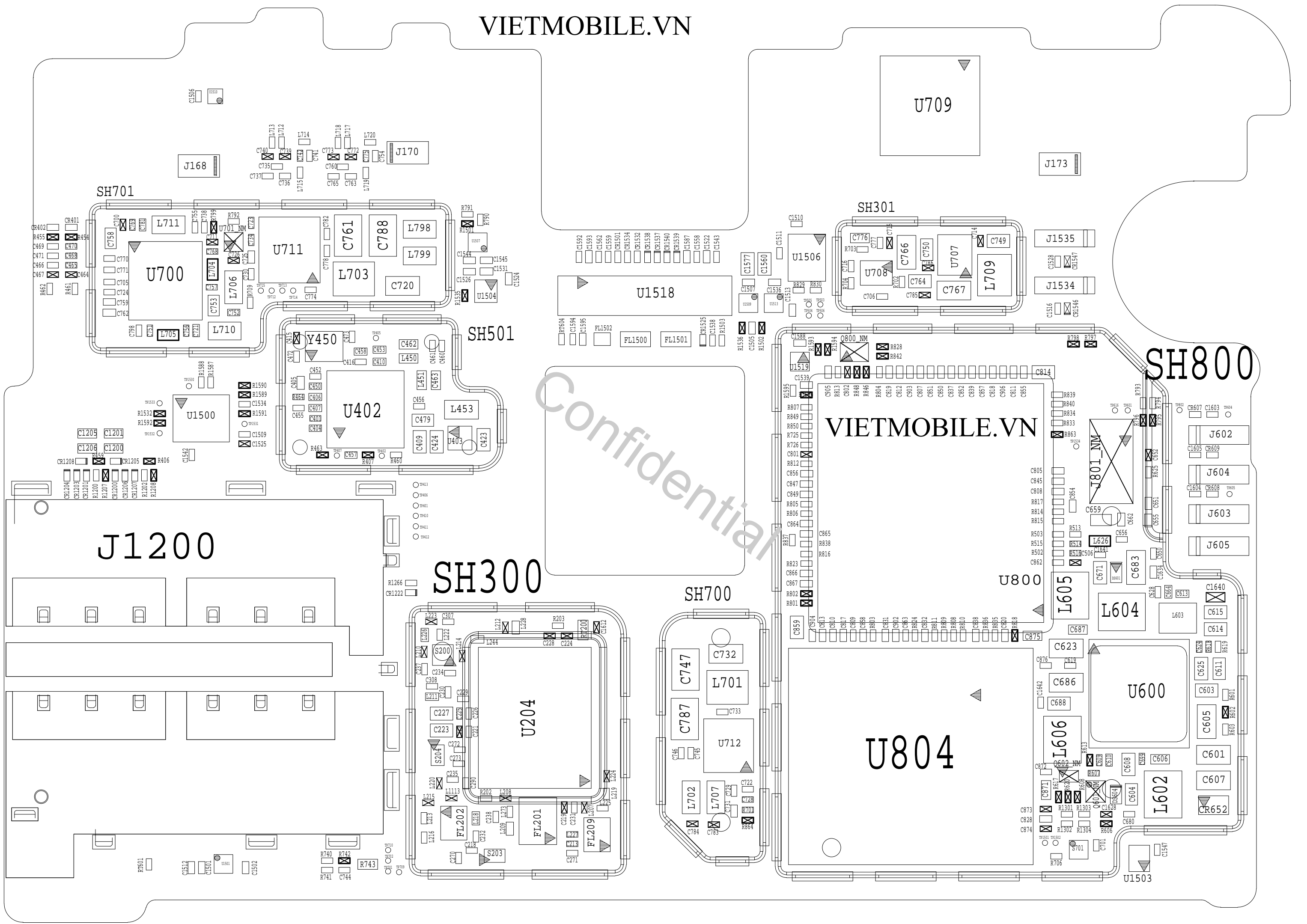
框图和位号图涉及的英文缩写可根据下表进行解释。

小米MIX2 逻辑框图，英译汉对照表						
索引	缩写	释义	索引	缩写	释义	
	12MP	1200万像素	P	PRX BB IQ	主集接收IQ信号（中频与CPU间）	
A	ANT	天线	R	RF CLK	射频时钟	
B	B1/B2/B3~B41	第1~41频段		RST	复位信号	
	Block Diagram	框图	S	SPI	串行外设接口（传感器通信总线）	
	BOT	底面		SPMI	电源管理总线	
	BATT THERM	温度检测		SMPS	开关电源（电源IC输出的供电信号）	
	BAT ID	电池识别		SLEEP CLK	睡眠时钟	
	BB_CLK	基带时钟		STEREO	立体声通讯总线	
C	CH	通道		SLIMBUS	串行多媒体总线（音频）	
D	DRX BB IQ	分集接收IQ信号（中频与CPU间）	T	TOP	上面	
	DCDC	直流电源（电源IC输出的供电信号）		TS I2C	触屏控制总线	
E	ESE_SPI	NFC通信总线			TX BB IQ	基带部分发射IQ信号
F	FEM	前端模组（滤波器&低噪放大器）	U	USB-DP	USB Data Positive（数据+）手机与外	
G	GPS BB IQ	GPS基带IQ信号（中频与CPU间）			USB VBUS	USB供电
	GNSS	全球卫星导航系统			USB-DM	USB Data Minus（数据-）手机与外设
I	I2C	两线制串行控制总线			UART	通信总线（U500与CPU间）
	I2S	音频总线			UIM2 ADTA	通信线路（SIM卡2与CPU间）
L	Lanes CSI	摄像头串行总线（摄像头与CPU通			UIM1 ADTA	通信线路（SIM卡1与CPU间）
	Lanes DSI	显示器串行总线（LCD与CPU通讯）	V	VBATT	电池电压	
	LDO	低压差线性稳压器			VPA	各PA供电（调节放大级别）

SH600



Confidential



U709

J168

J173

SH701

U700

U711

L703

C720

U1500

U402

SH501

U1518

SH301

U708

U707

L709

J1535

J1534

SH800

VIETMOBILE.VN

J1200

SH300

SH700

U800

U204

U712

U804

U600

L602

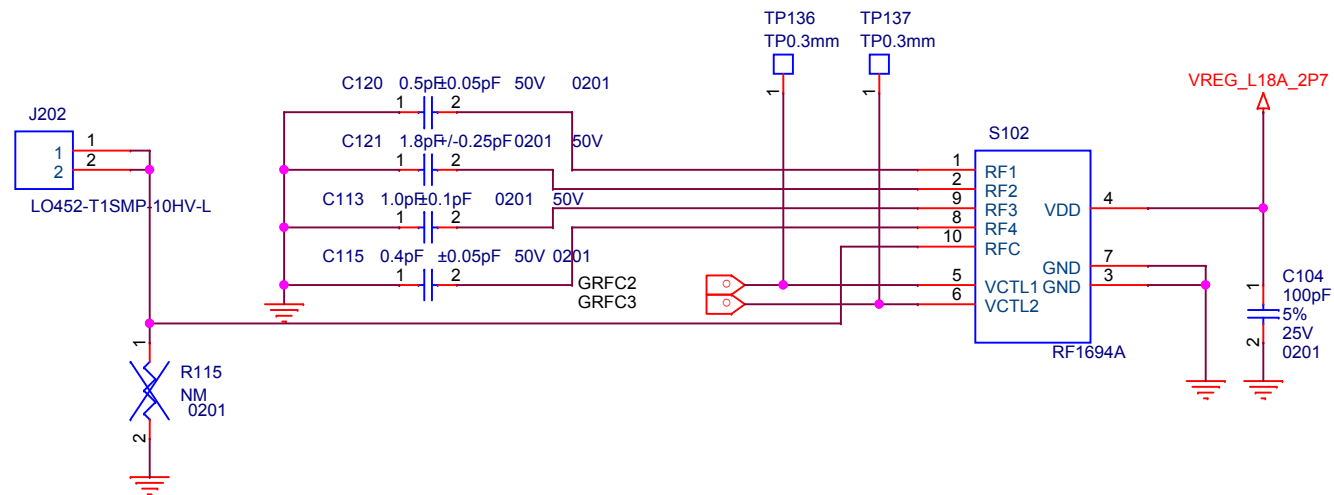
L606

L605

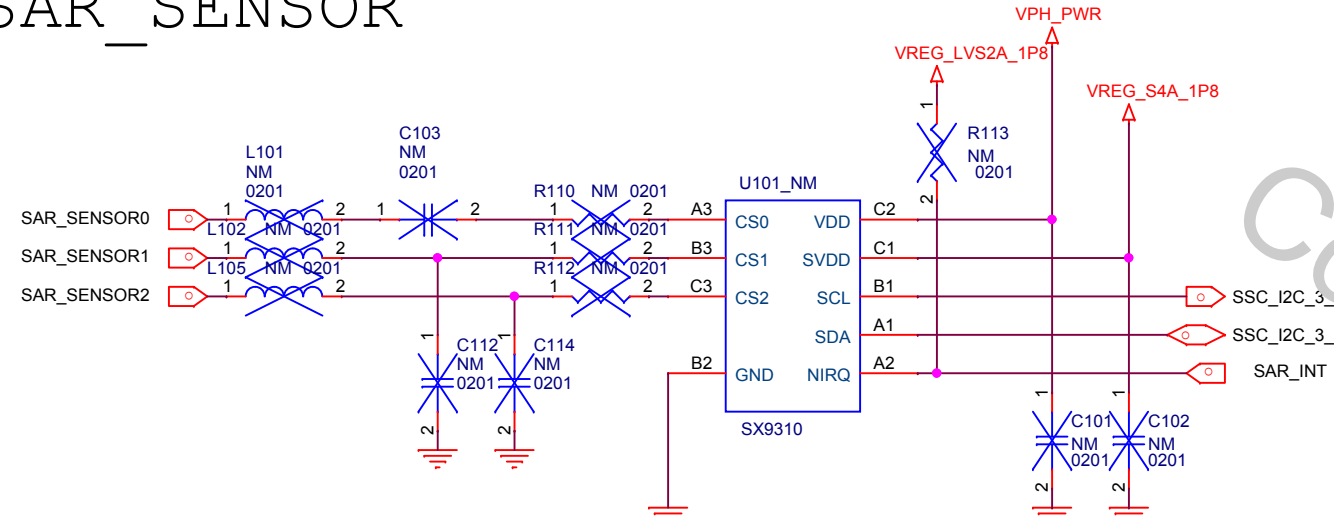
U1503

Confidential

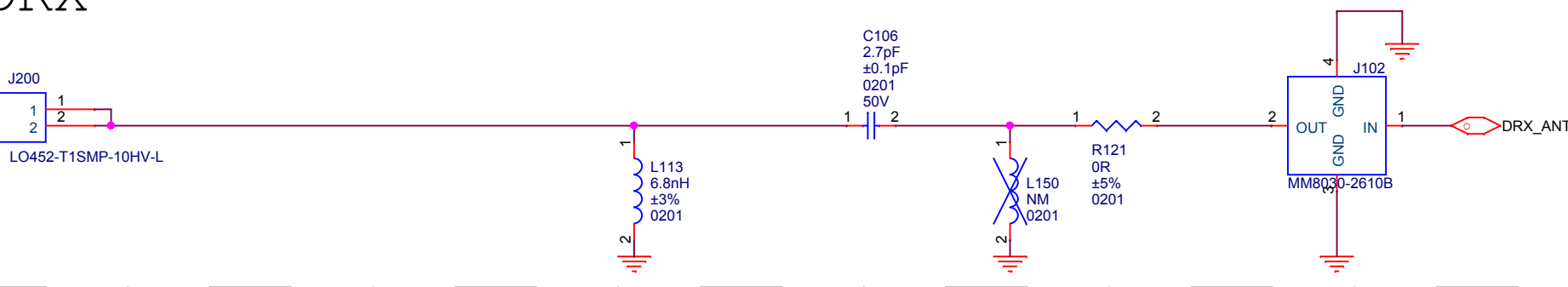
# DRX\_ANT\_GND



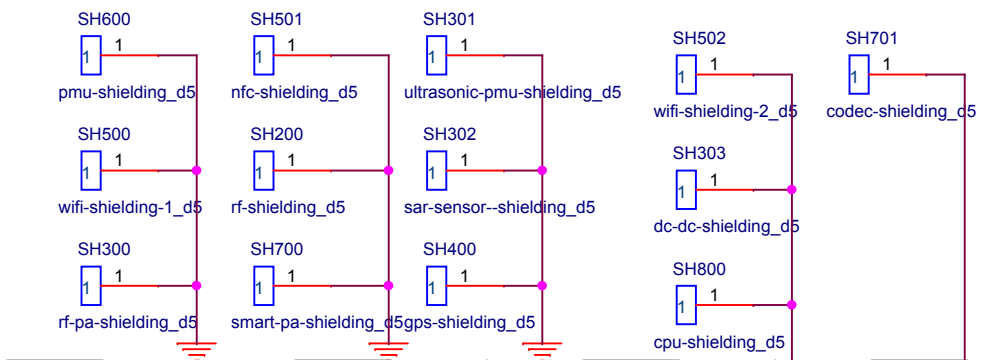
# SAR\_SENSOR



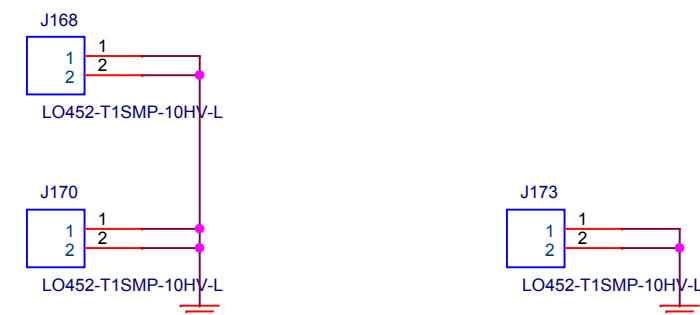
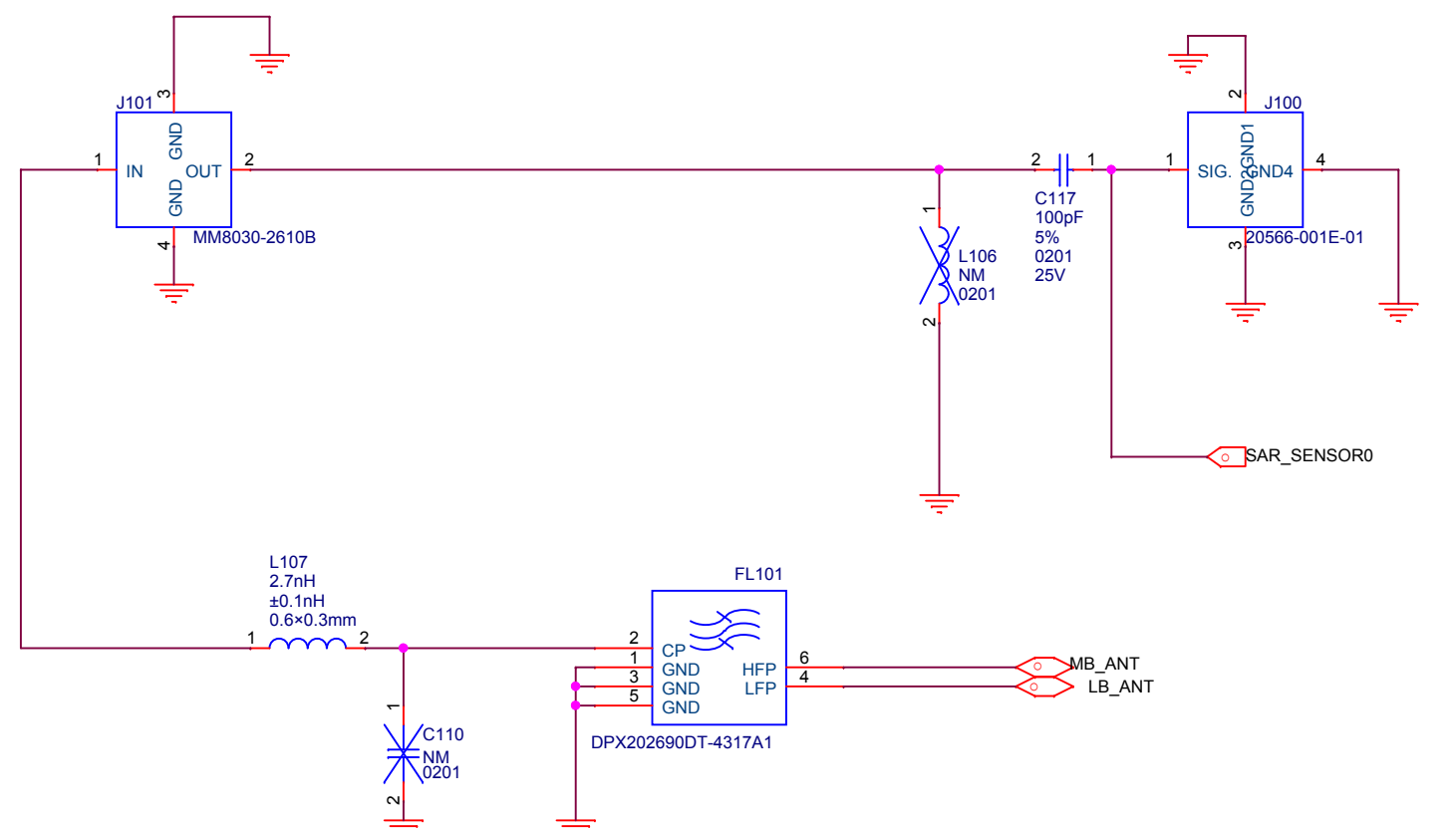
# DRX

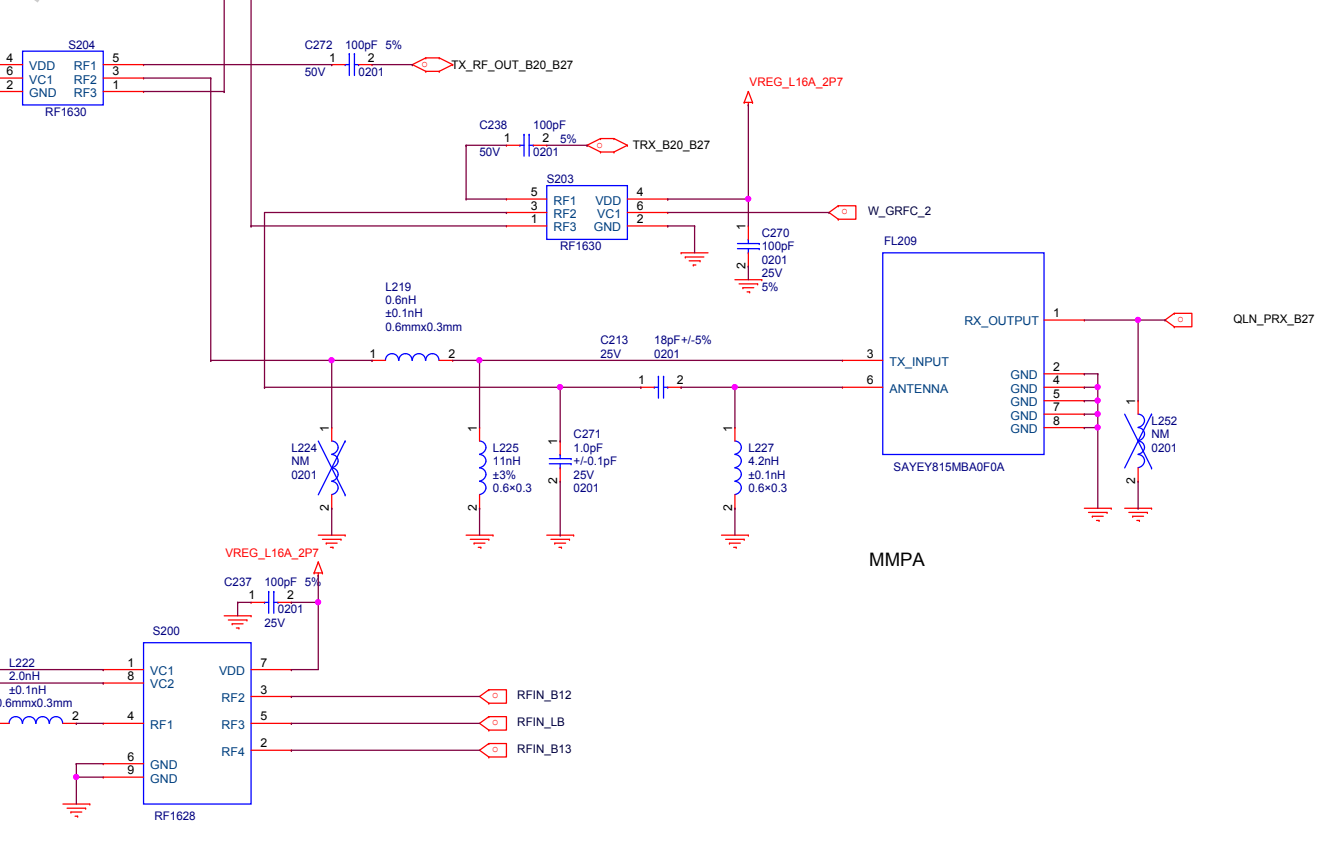
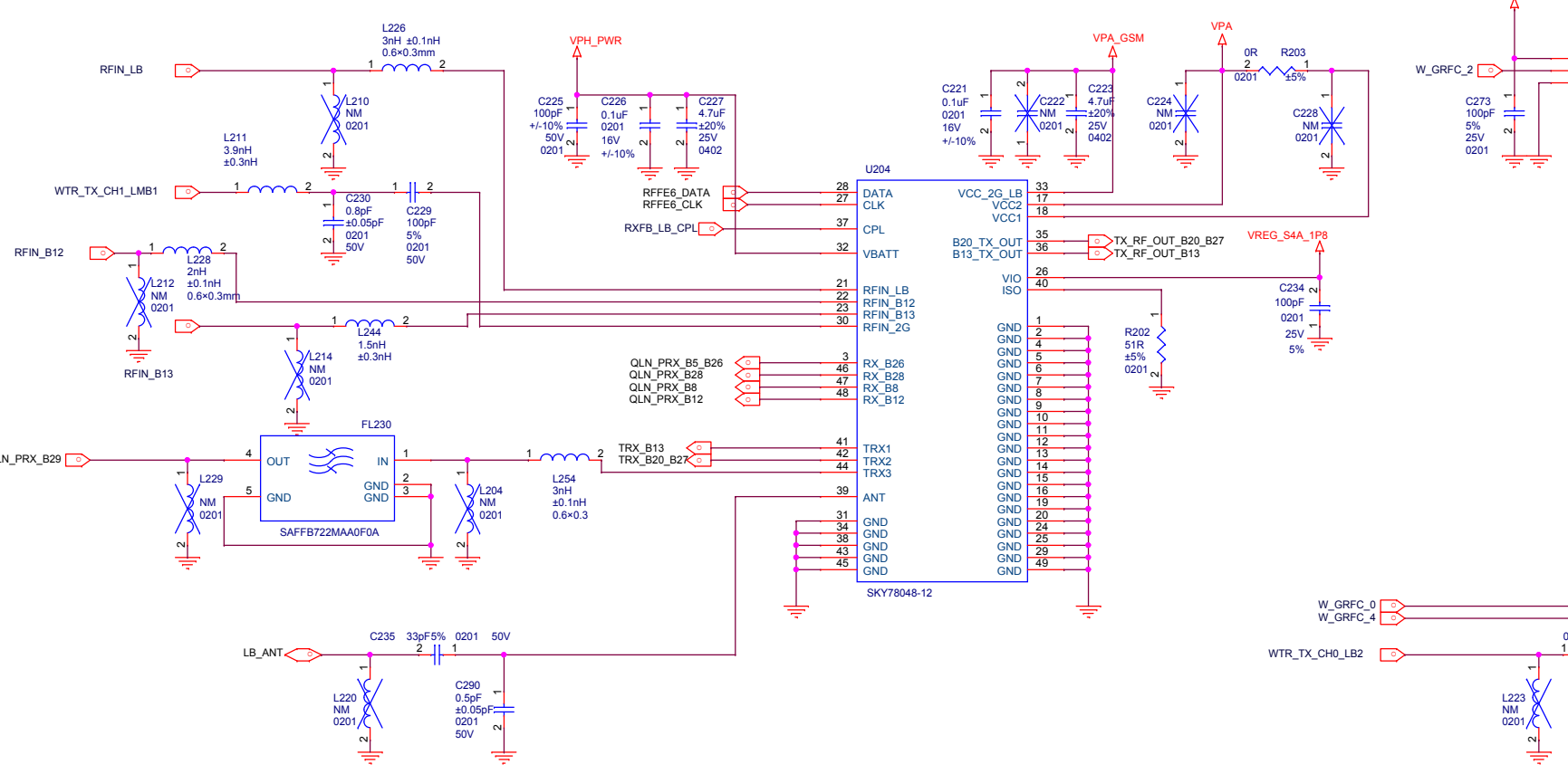
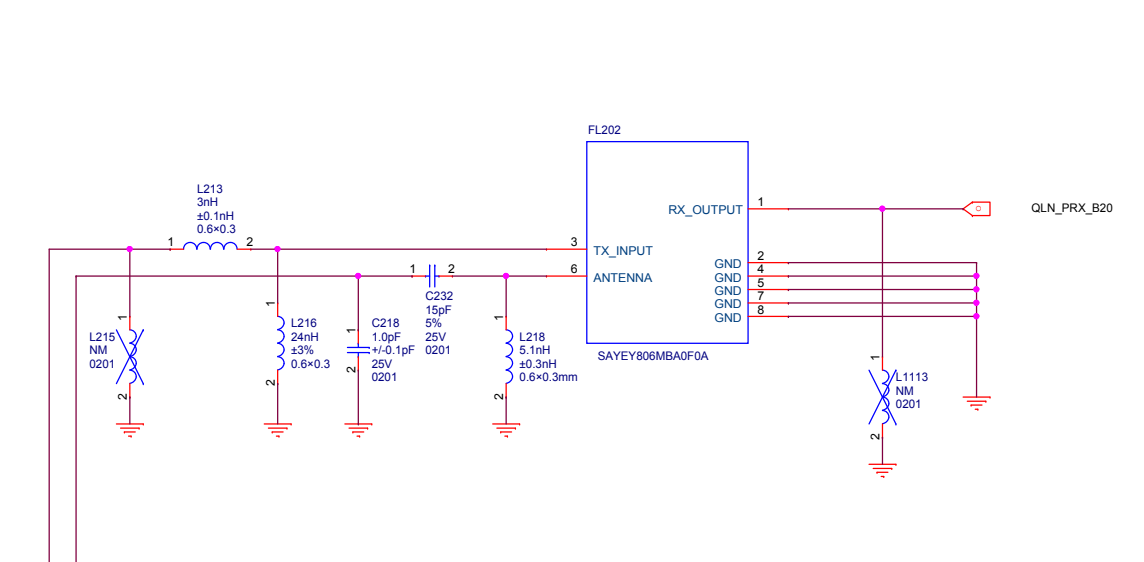
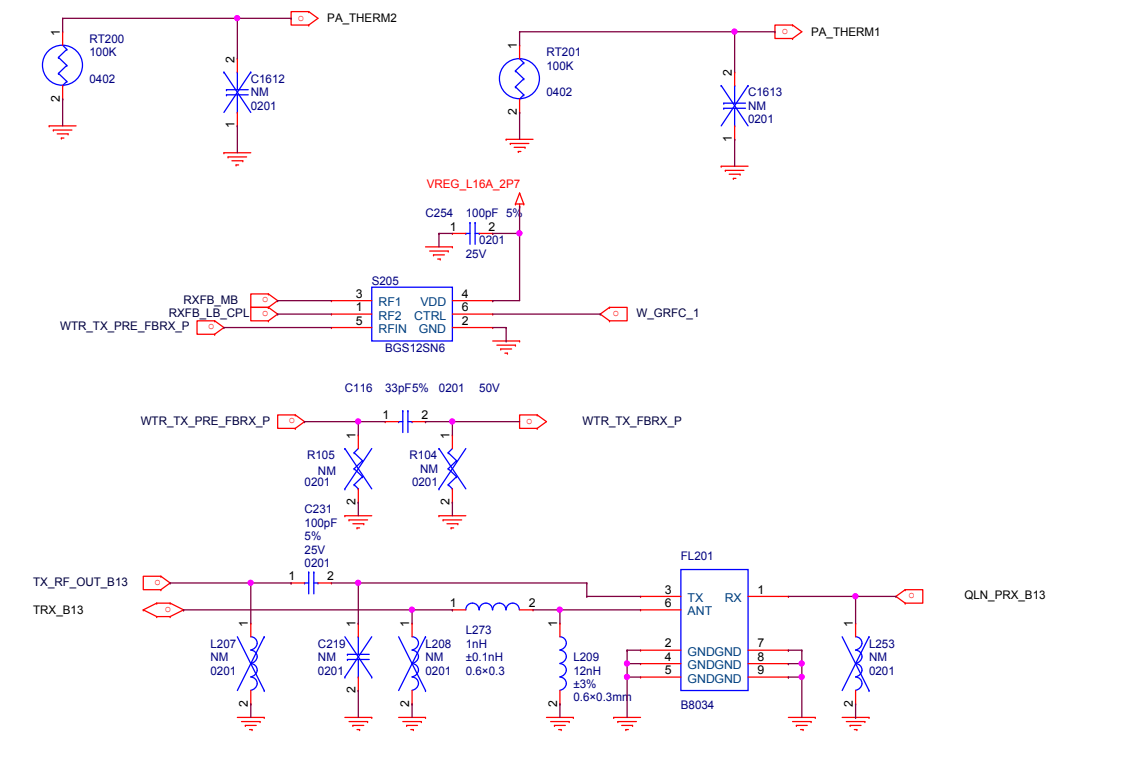
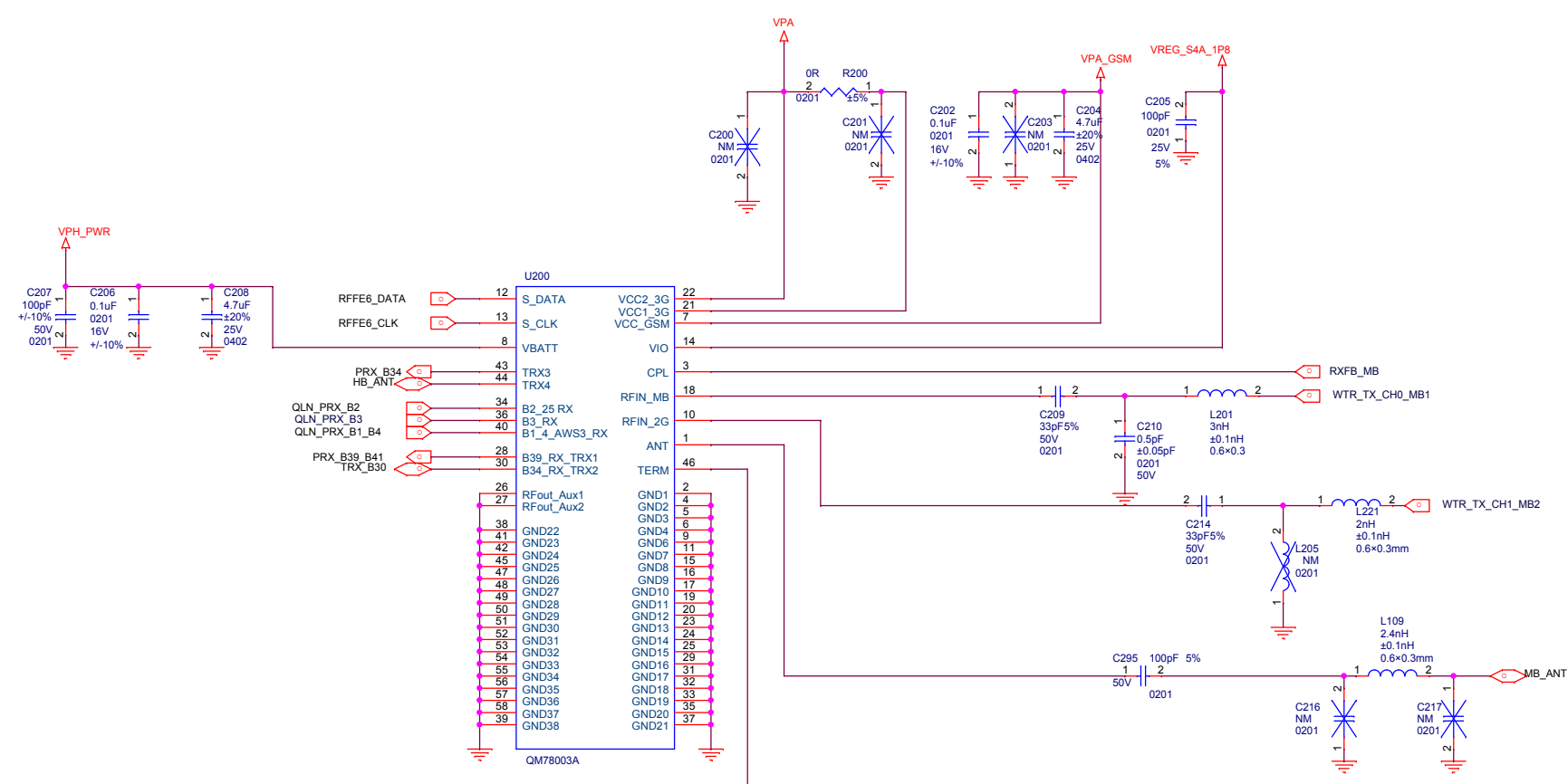


# TUNER\_CTR



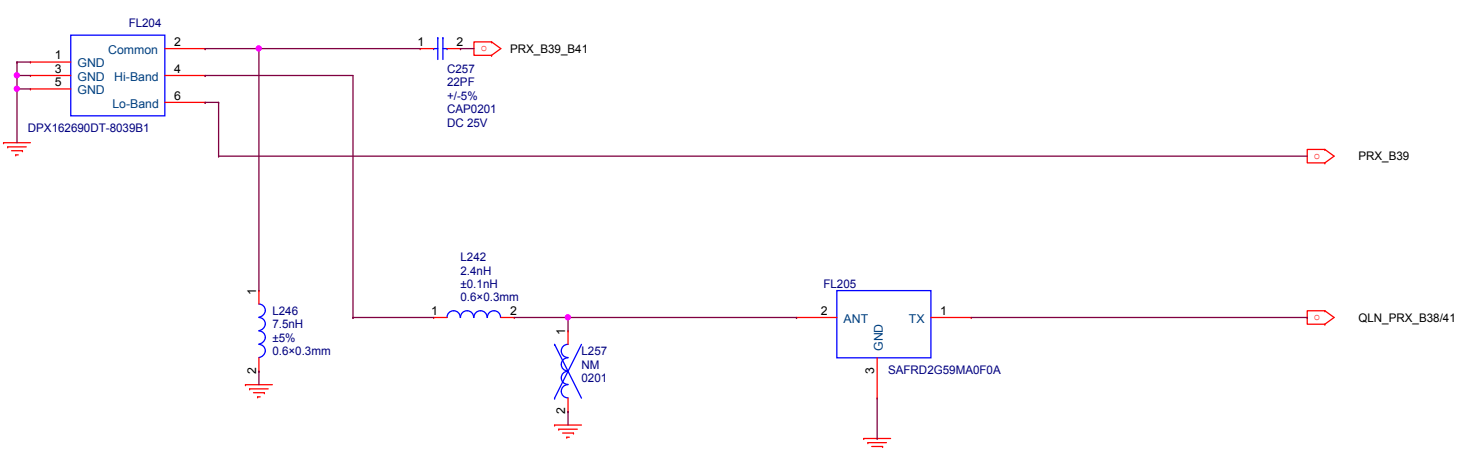
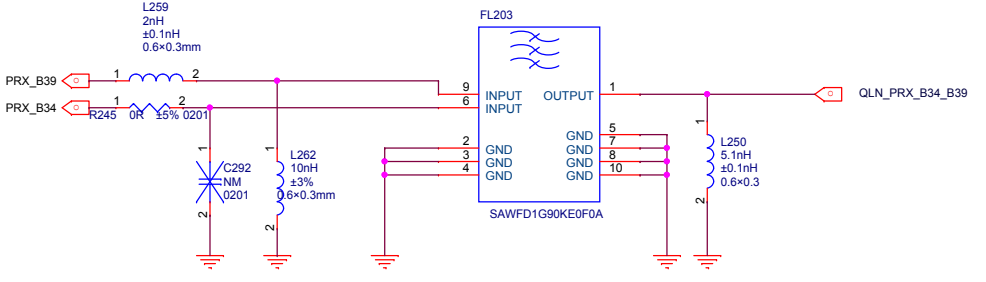
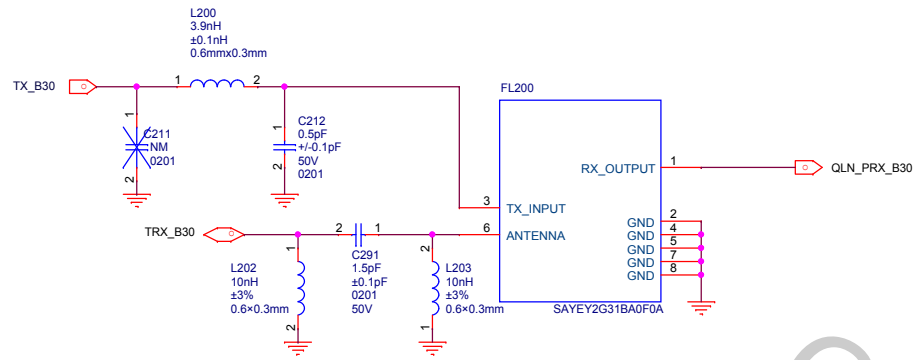
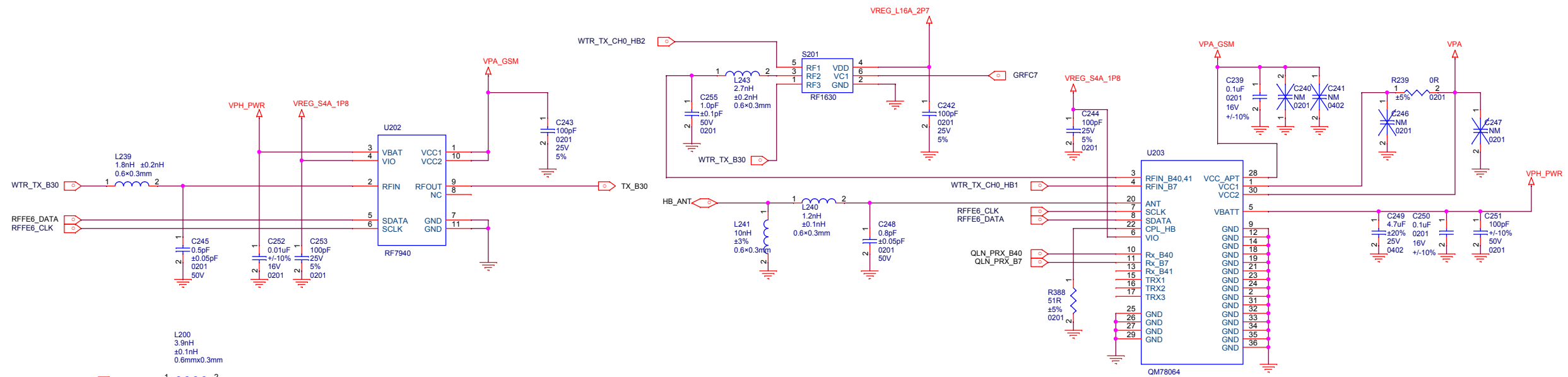
Confidential



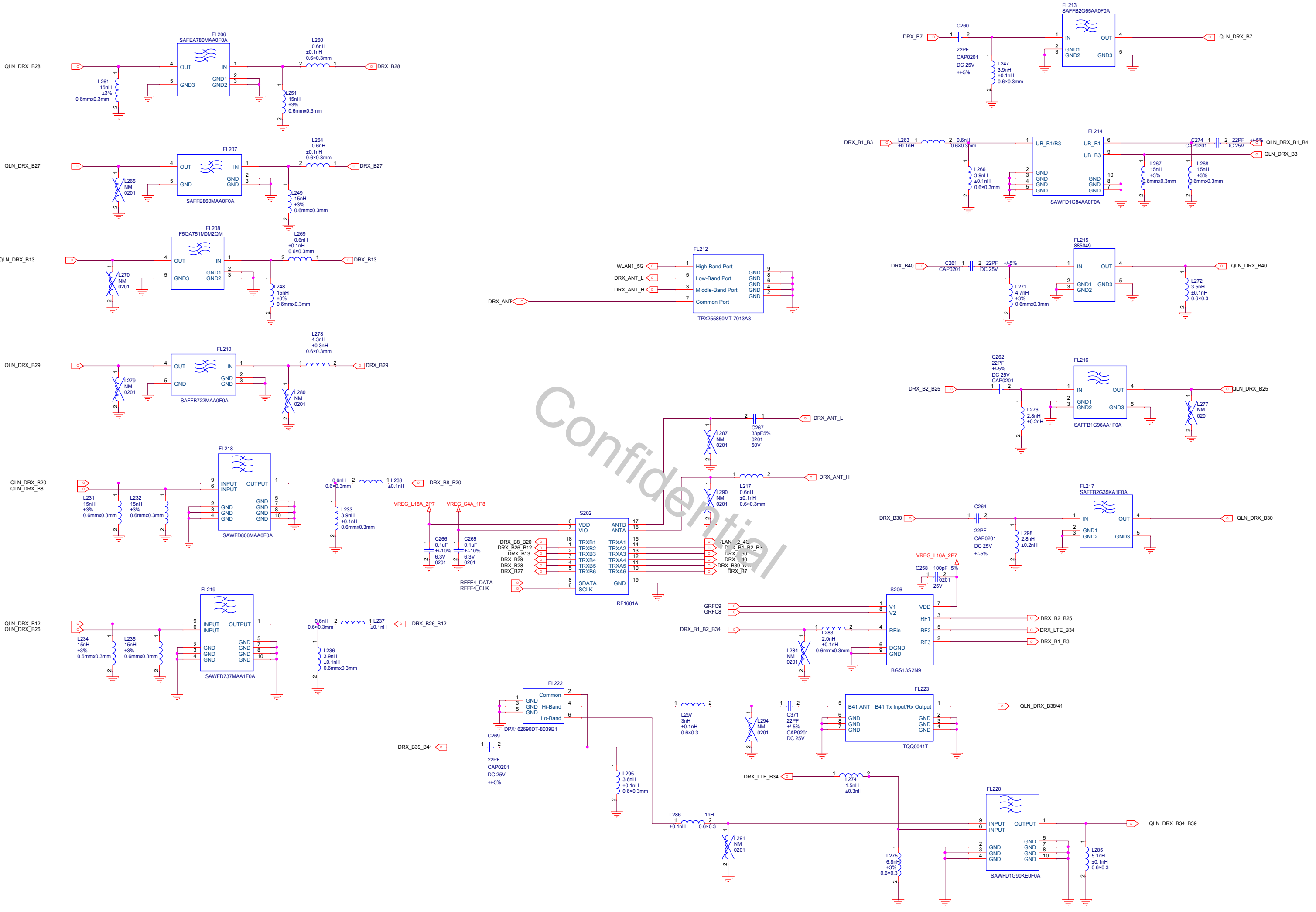


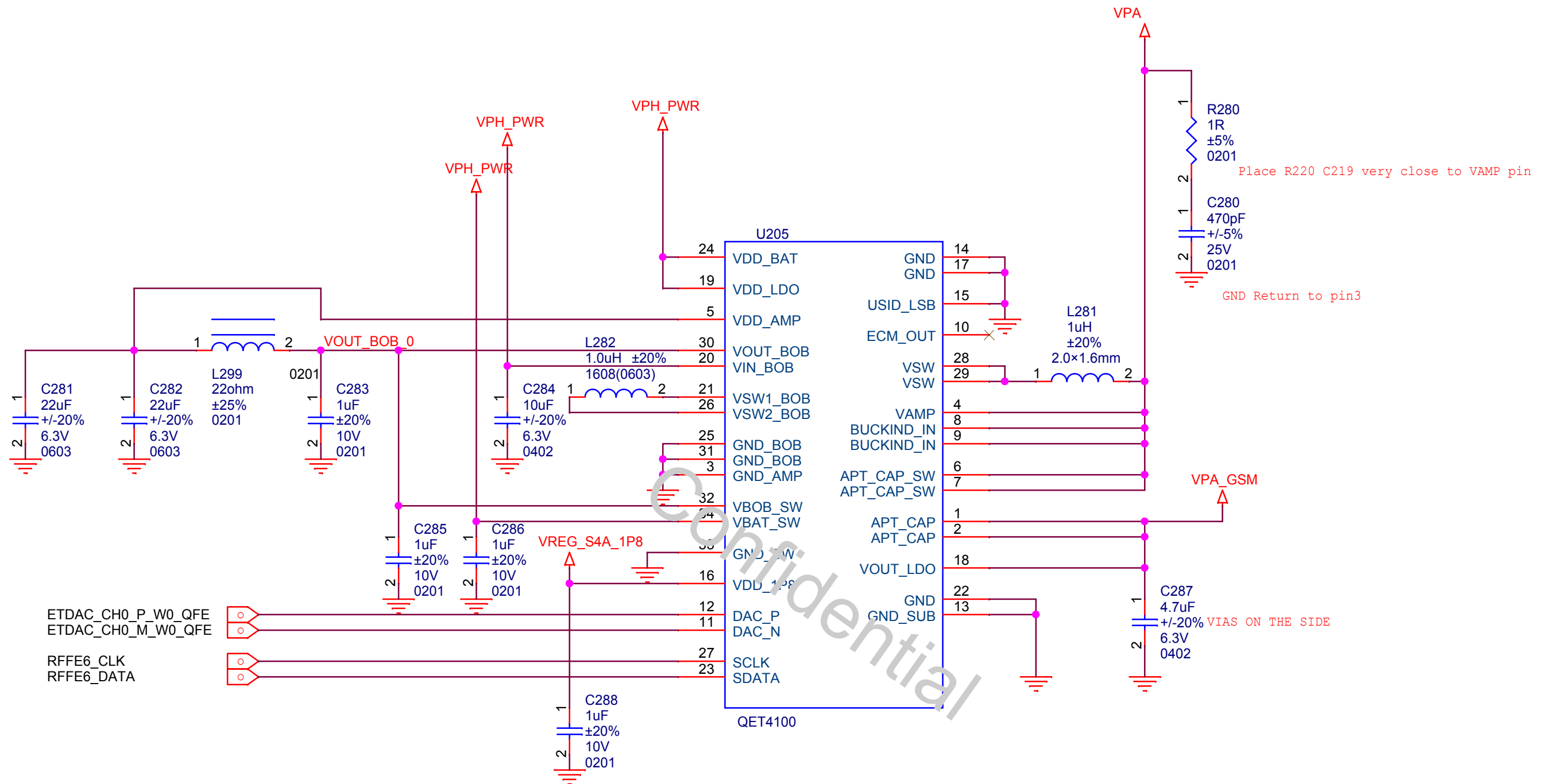
Confidential





Confidential



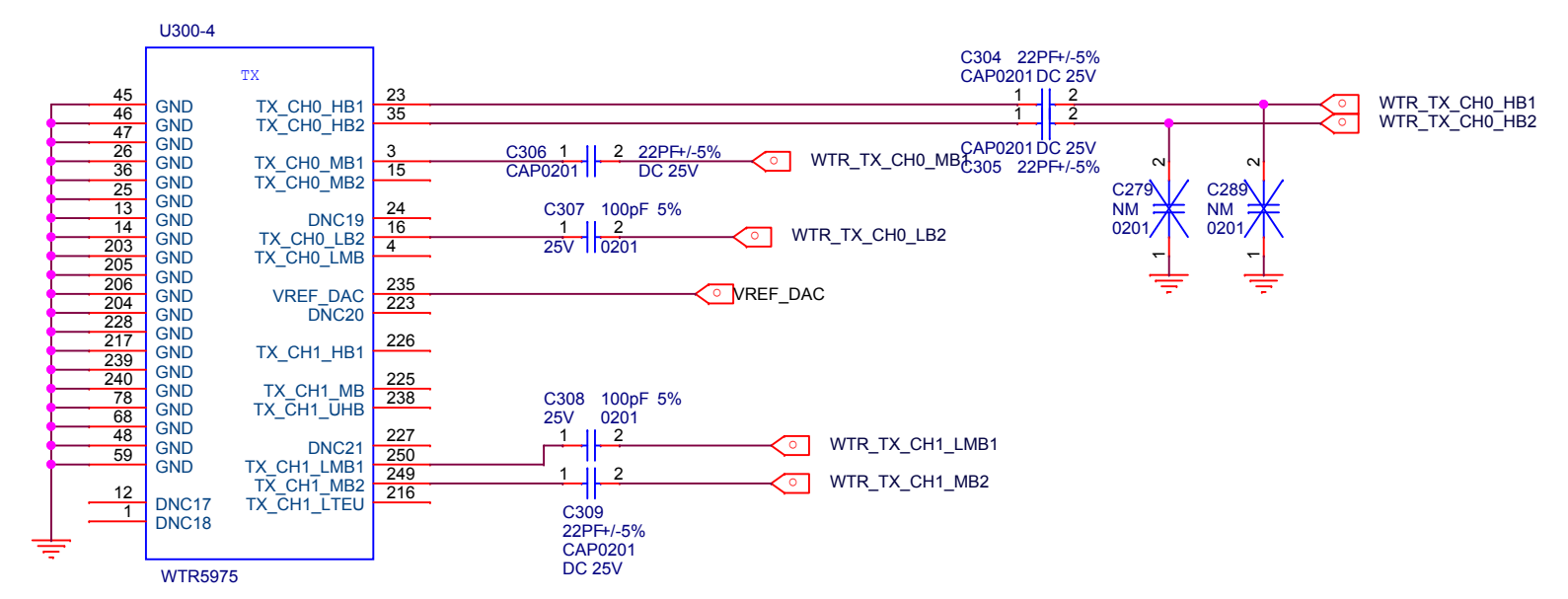
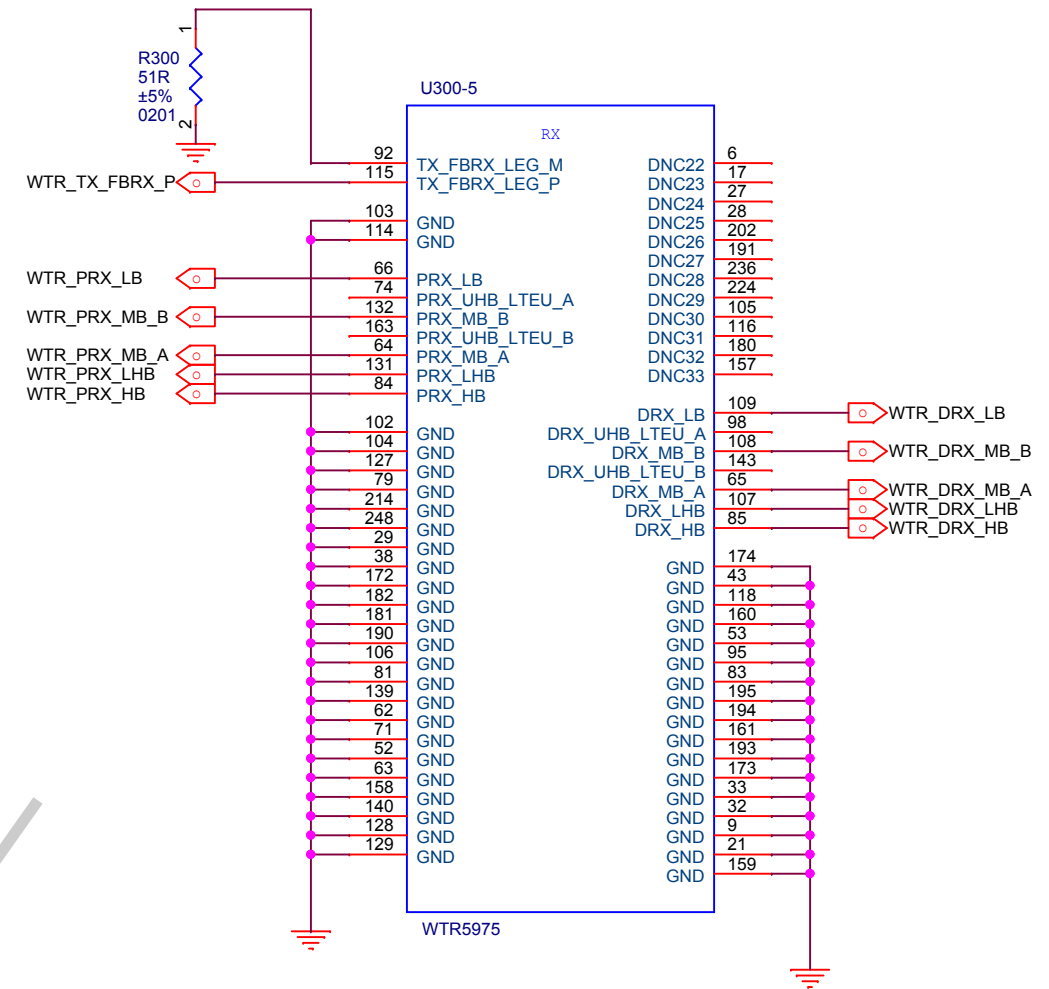
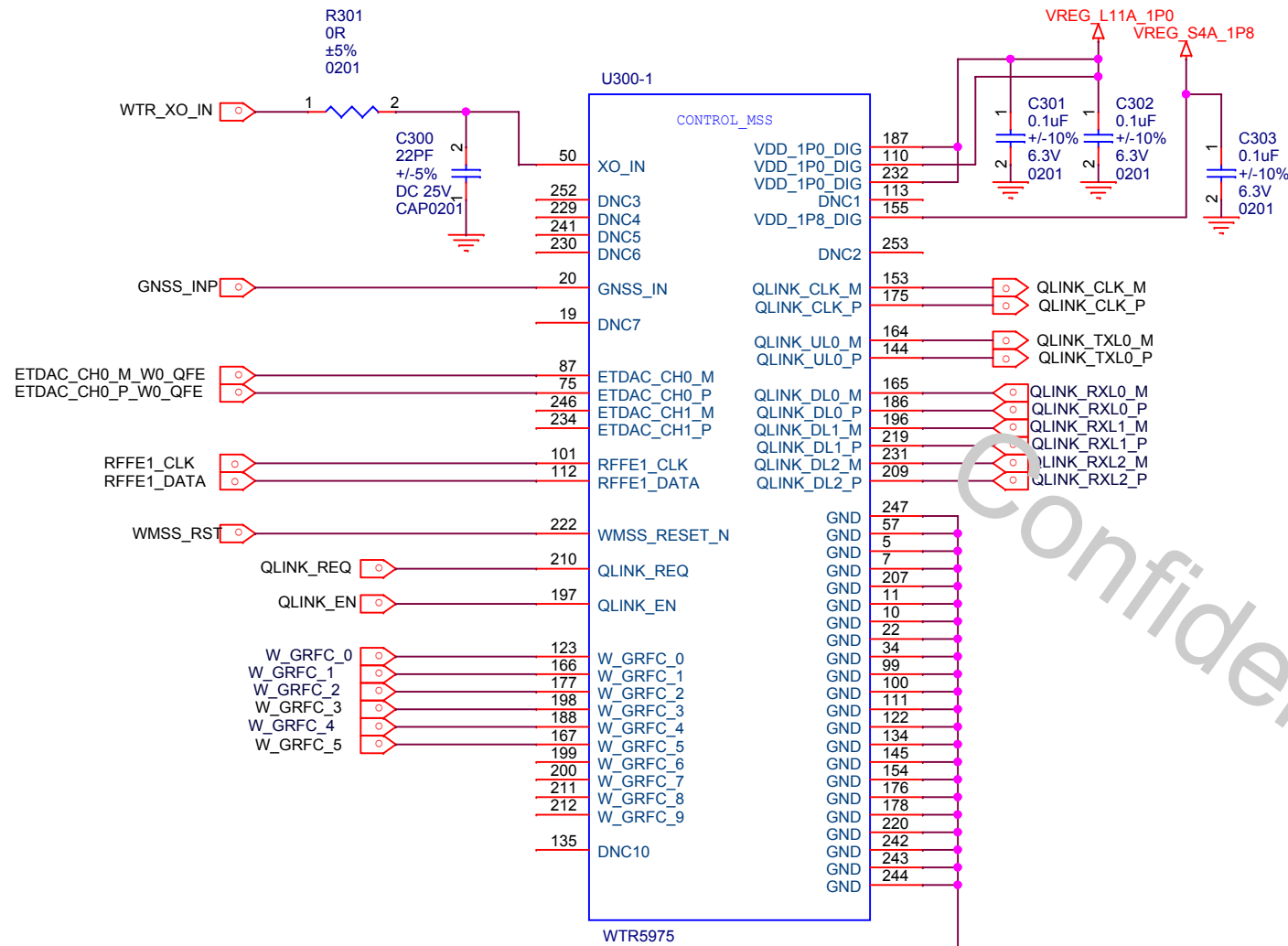


Place R220 C219 very close to VAMP pin

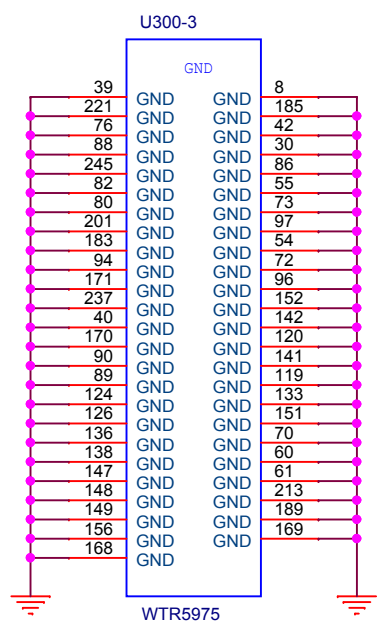
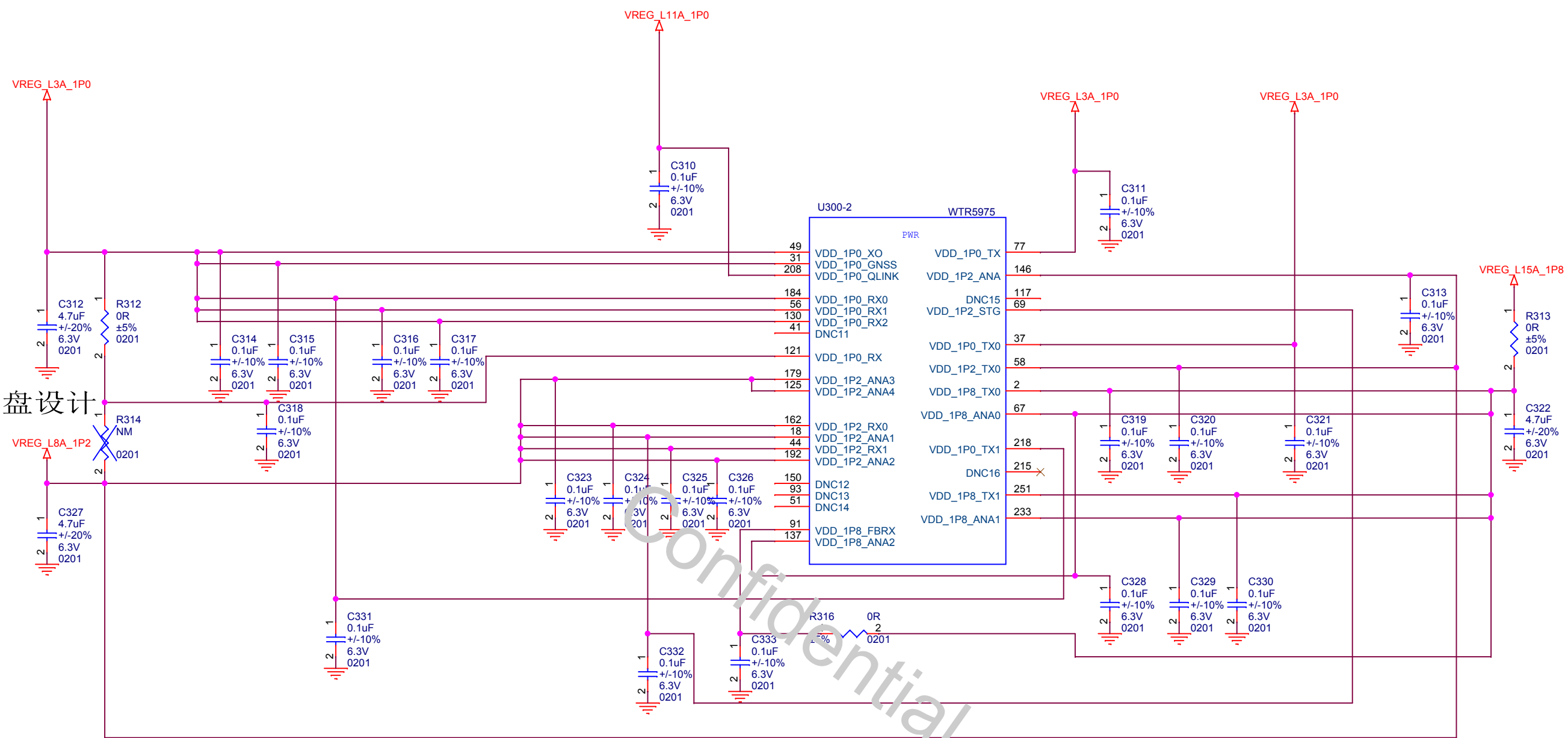
GND Return to pin3

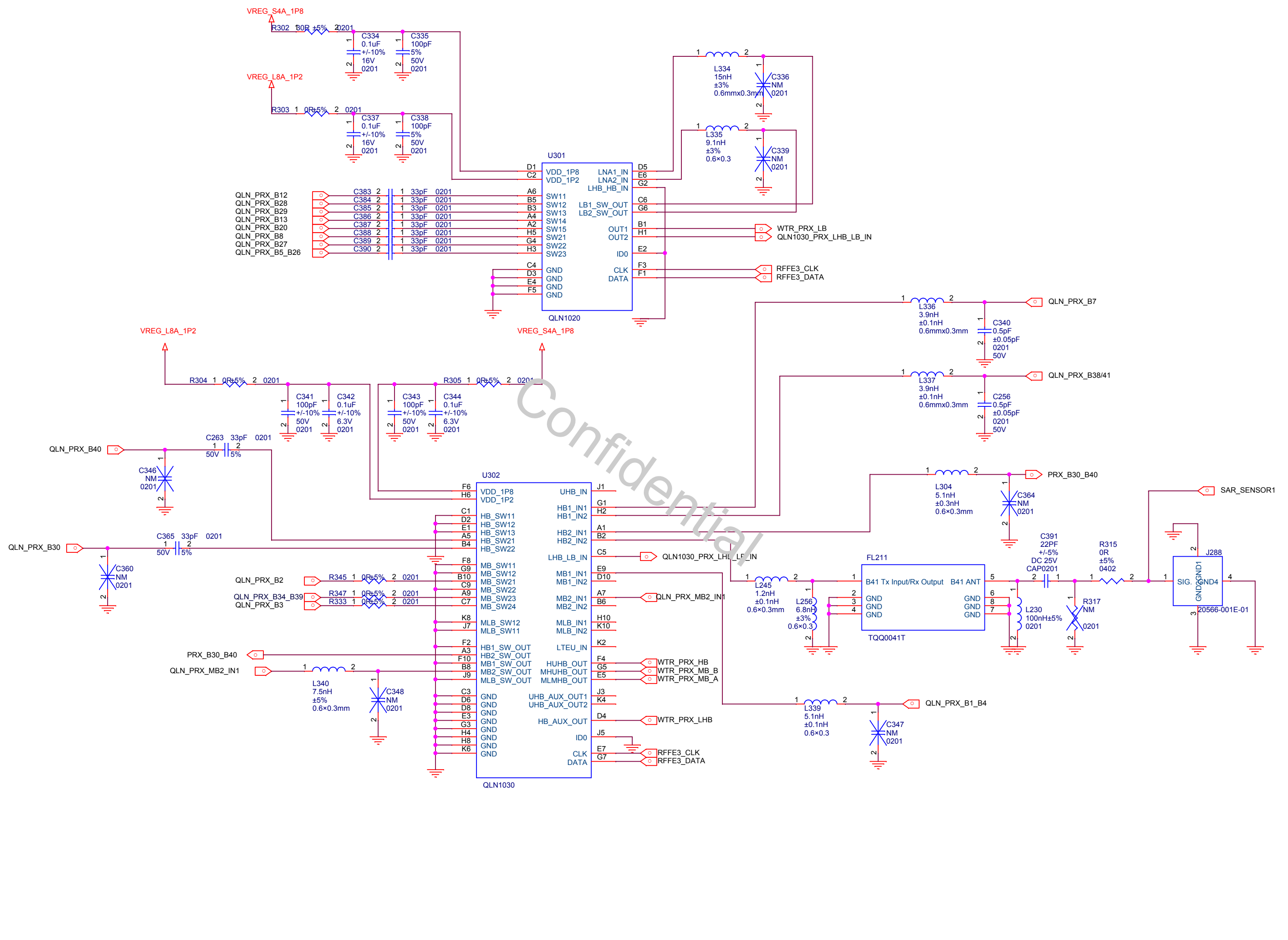
VIAS ON THE SIDE

Confidential



此处共焊盘设计





QLN\_PRX\_B12  
 QLN\_PRX\_B28  
 QLN\_PRX\_B29  
 QLN\_PRX\_B13  
 QLN\_PRX\_B20  
 QLN\_PRX\_B8  
 QLN\_PRX\_B27  
 QLN\_PRX\_B5\_B26

C383	2	1	33pF	0201
C384	2	1	33pF	0201
C385	2	1	33pF	0201
C386	2	1	33pF	0201
C387	2	1	33pF	0201
C388	2	1	33pF	0201
C389	2	1	33pF	0201
C390	2	1	33pF	0201

Confidential

QLN\_PRX\_B2  
 QLN\_PRX\_B34\_B39  
 QLN\_PRX\_B3

R345	1	0R±5%	2	0201
R347	1	0R±5%	2	0201
R333	1	0R±5%	2	0201

U302

F6	VDD_1P8
F6	VDD_1P2
C1	HB_SW11
D2	HB_SW12
E1	HB_SW13
A5	HB_SW21
B4	HB_SW22
F8	MB_SW11
G9	MB_SW12
B10	MB_SW21
C9	MB_SW22
A9	MB_SW23
C7	MB_SW24
K8	MLB_SW12
J7	MLB_SW11
F2	HB1_SW_OUT
A3	HB2_SW_OUT
F10	MB1_SW_OUT
B8	MB2_SW_OUT
J9	MLB_SW_OUT
C3	GND
D6	GND
D8	GND
E3	GND
G3	GND
H4	GND
H8	GND
K6	GND
J1	UHB_IN
G1	HB1_IN1
H2	HB1_IN2
A1	HB2_IN1
B2	HB2_IN2
C5	LHB_LB_IN
E9	MB1_IN1
D10	MB1_IN2
A7	MB2_IN1
B6	MB2_IN2
H10	MLB_IN1
K10	MLB_IN2
K2	LTEU_IN
F4	HUHB_OUT
G5	MHUHB_OUT
E5	MLMH_OUT
J3	UHB_AUX_OUT1
K4	UHB_AUX_OUT2
D4	HB_AUX_OUT
J5	ID0
E7	CLK
G7	DATA

QLN1030

PRX\_B30\_B40

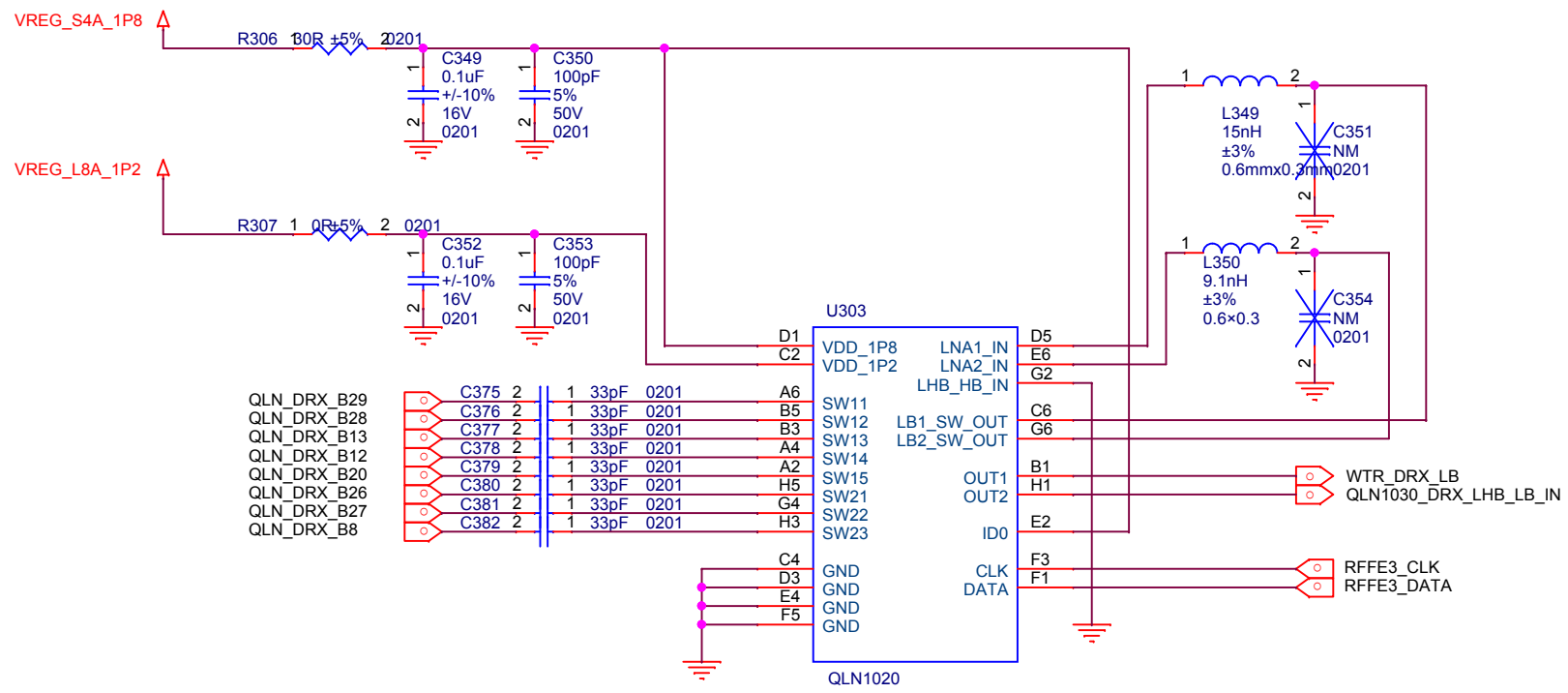
QLN\_PRX\_MB2\_IN1

QLN\_PRX\_B1\_B4

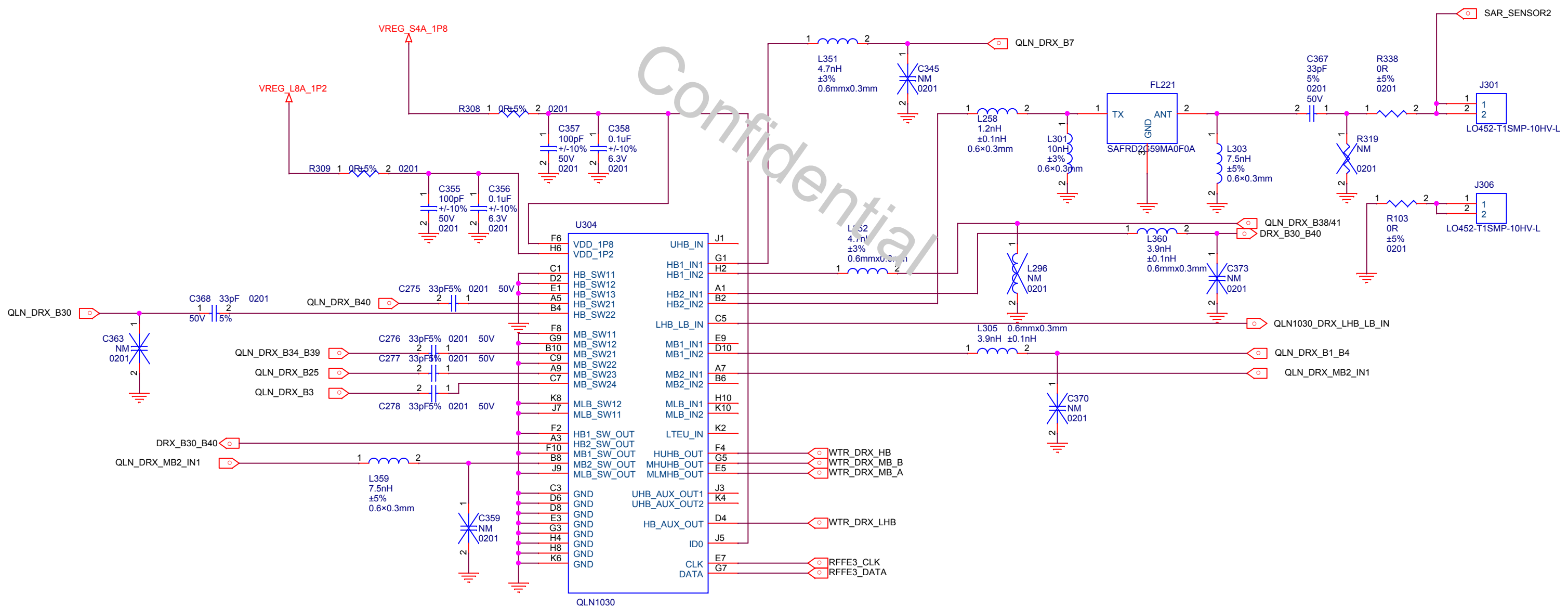
SAR\_SENSOR1

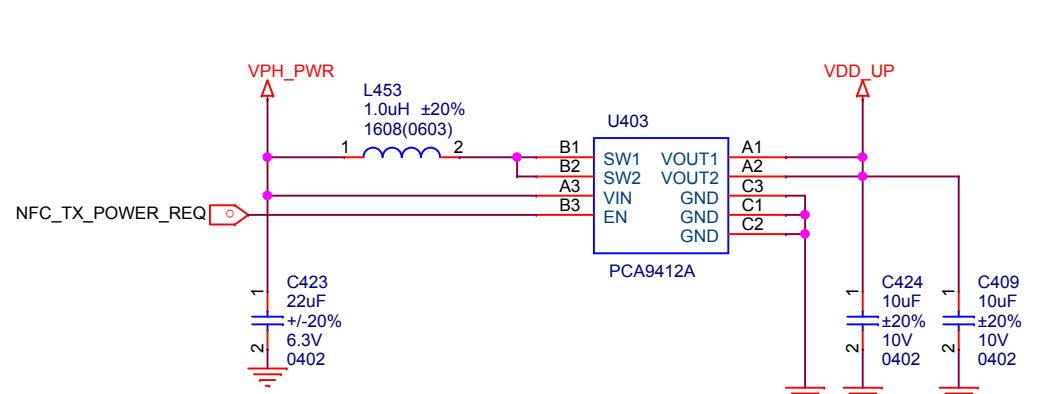
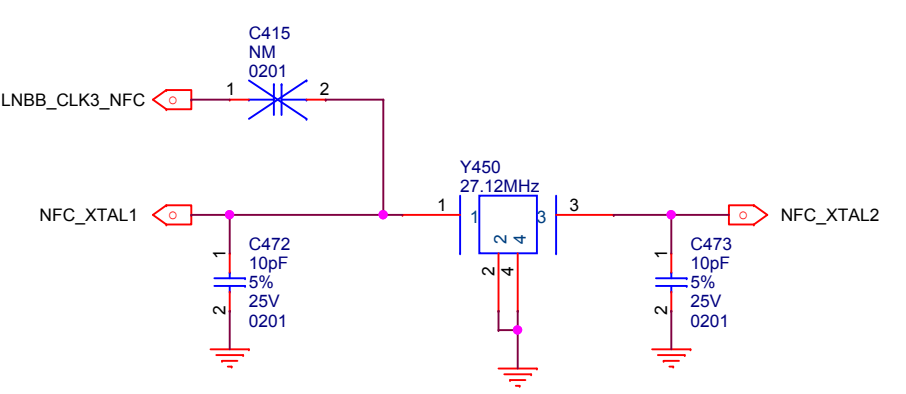
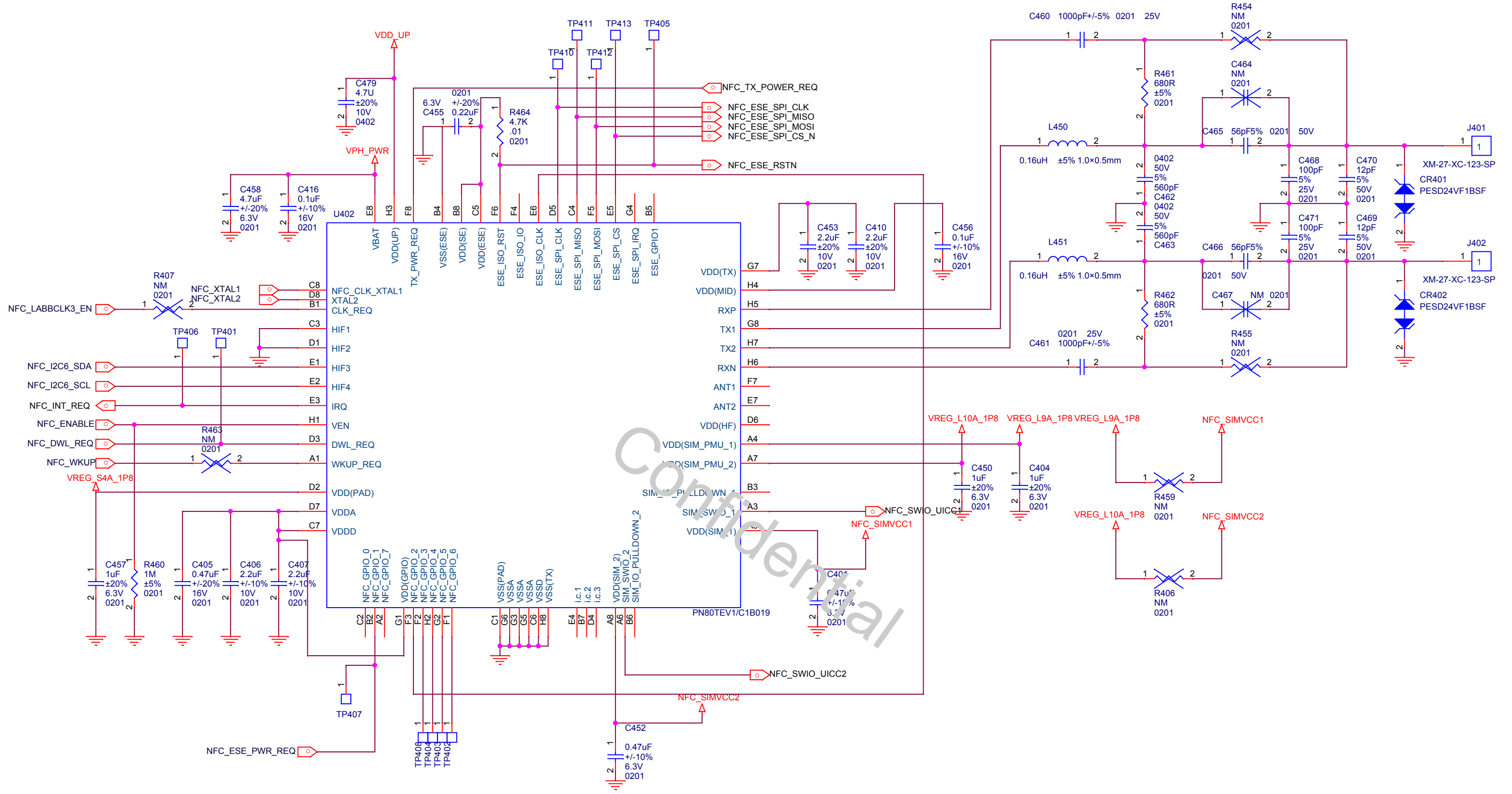
J288

20566-001E-01

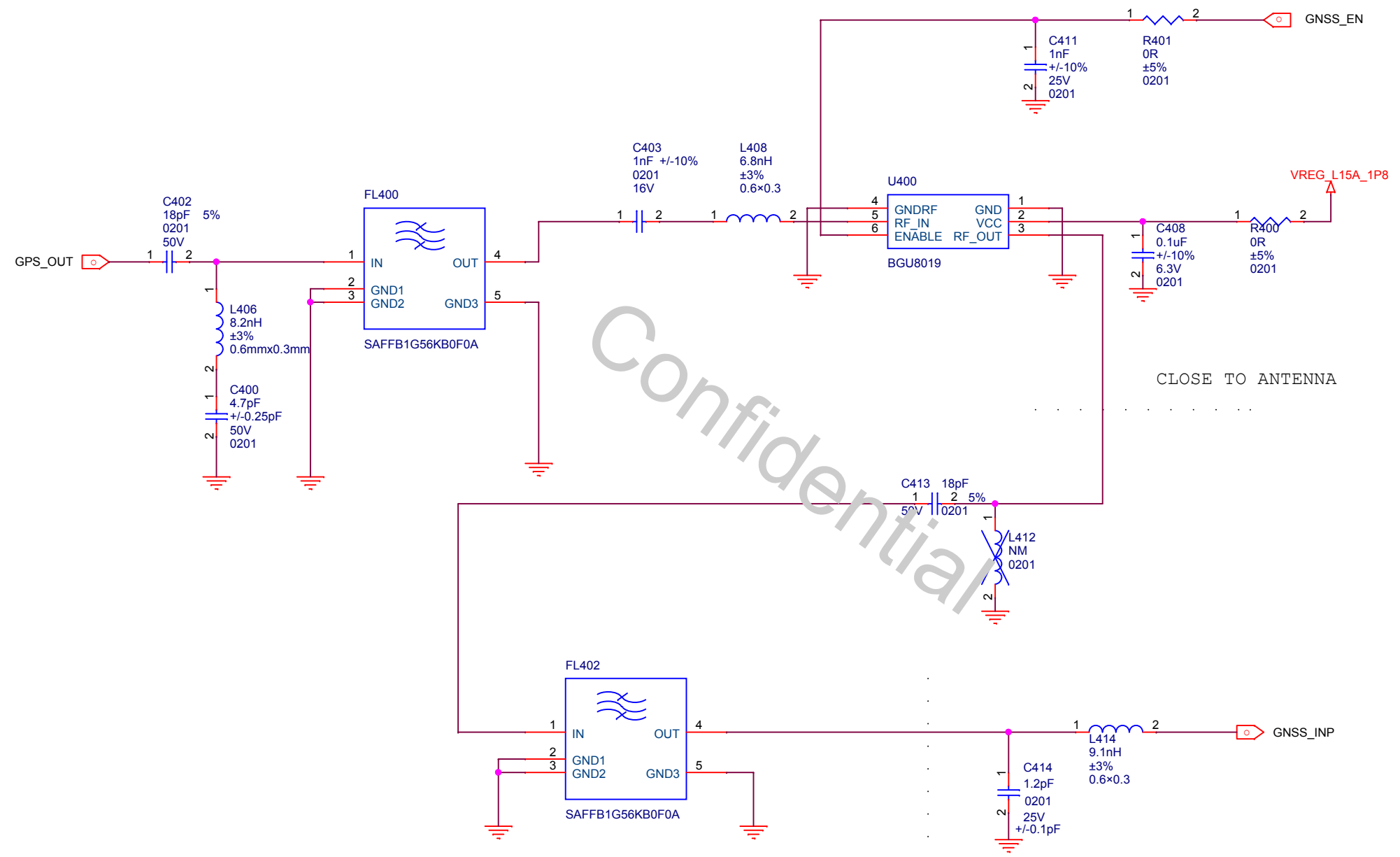


QLN_DRX_B29	C375	2	1	33pF	0201	A6
QLN_DRX_B28	C376	2	1	33pF	0201	B5
QLN_DRX_B13	C377	2	1	33pF	0201	B3
QLN_DRX_B12	C378	2	1	33pF	0201	A4
QLN_DRX_B20	C379	2	1	33pF	0201	A2
QLN_DRX_B26	C380	2	1	33pF	0201	H5
QLN_DRX_B27	C381	2	1	33pF	0201	G4
QLN_DRX_B8	C382	2	1	33pF	0201	H3

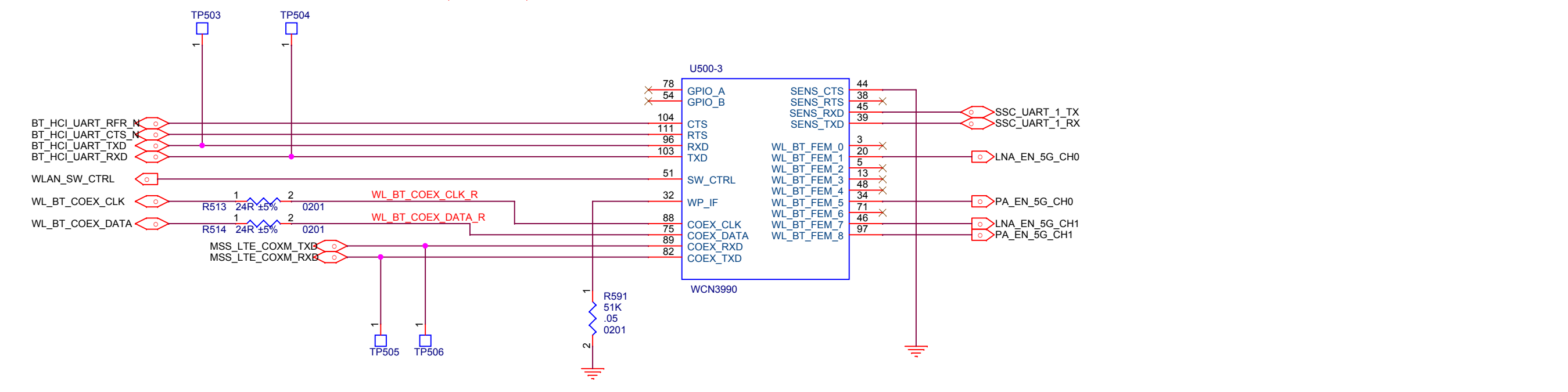
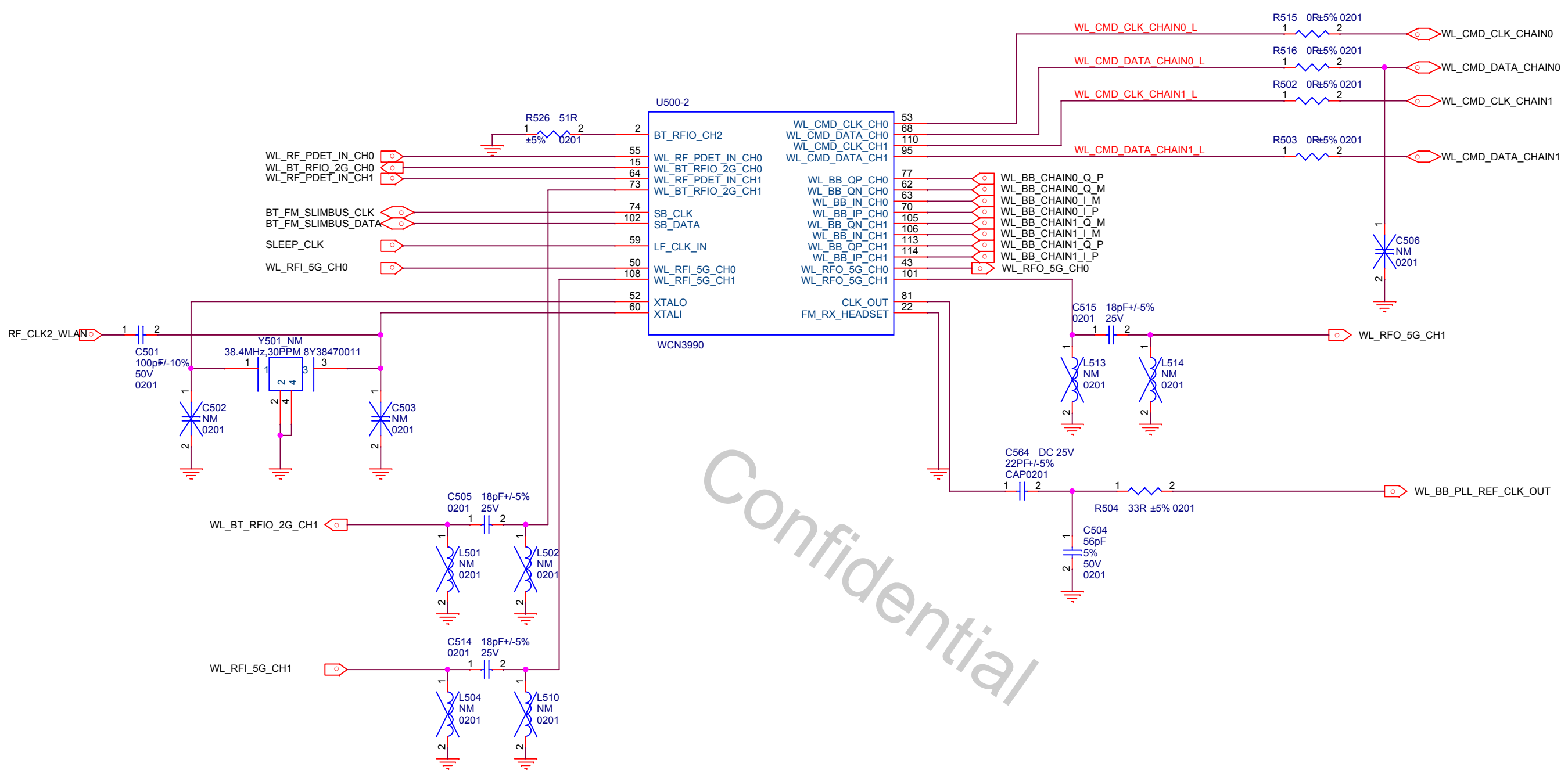




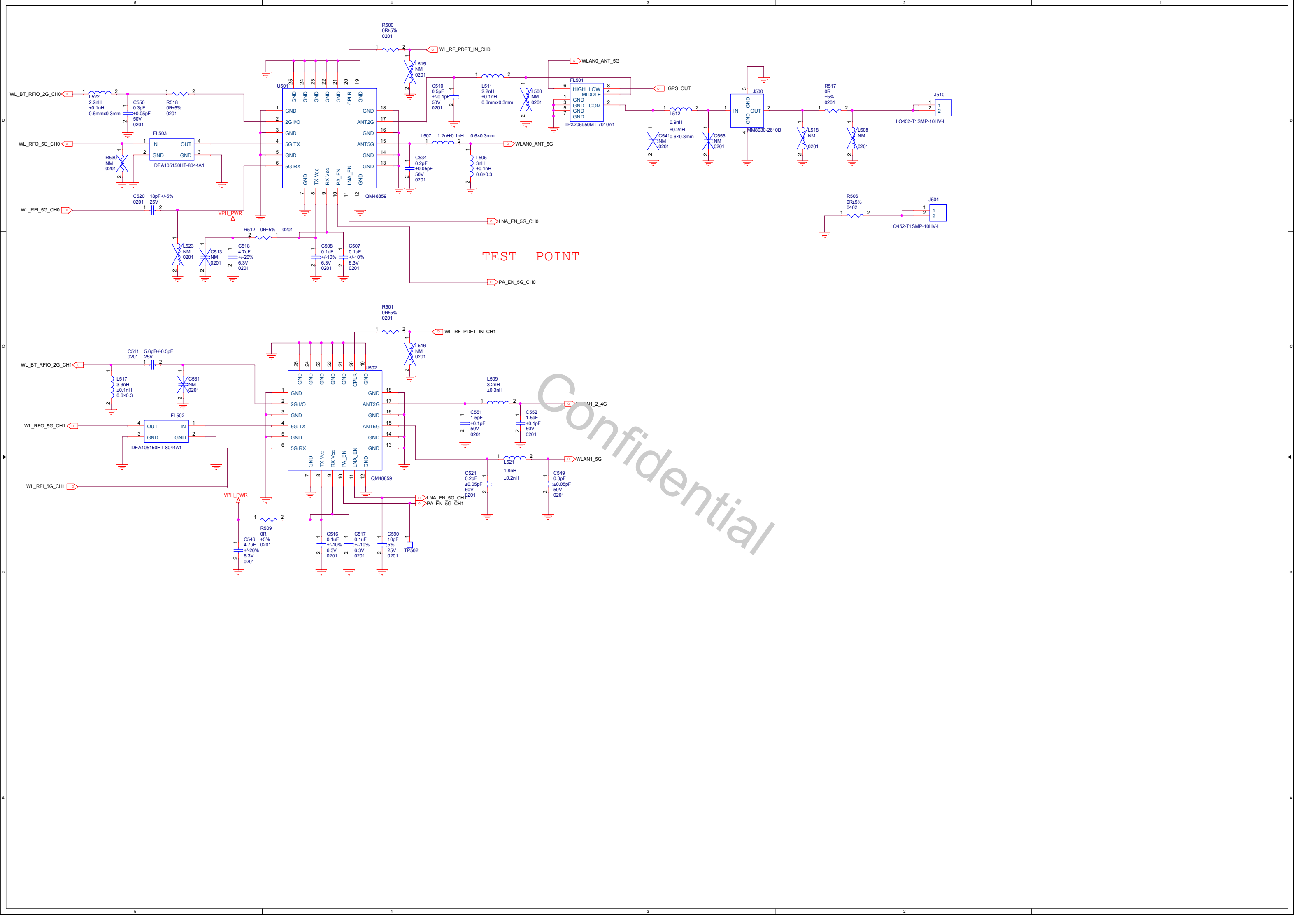


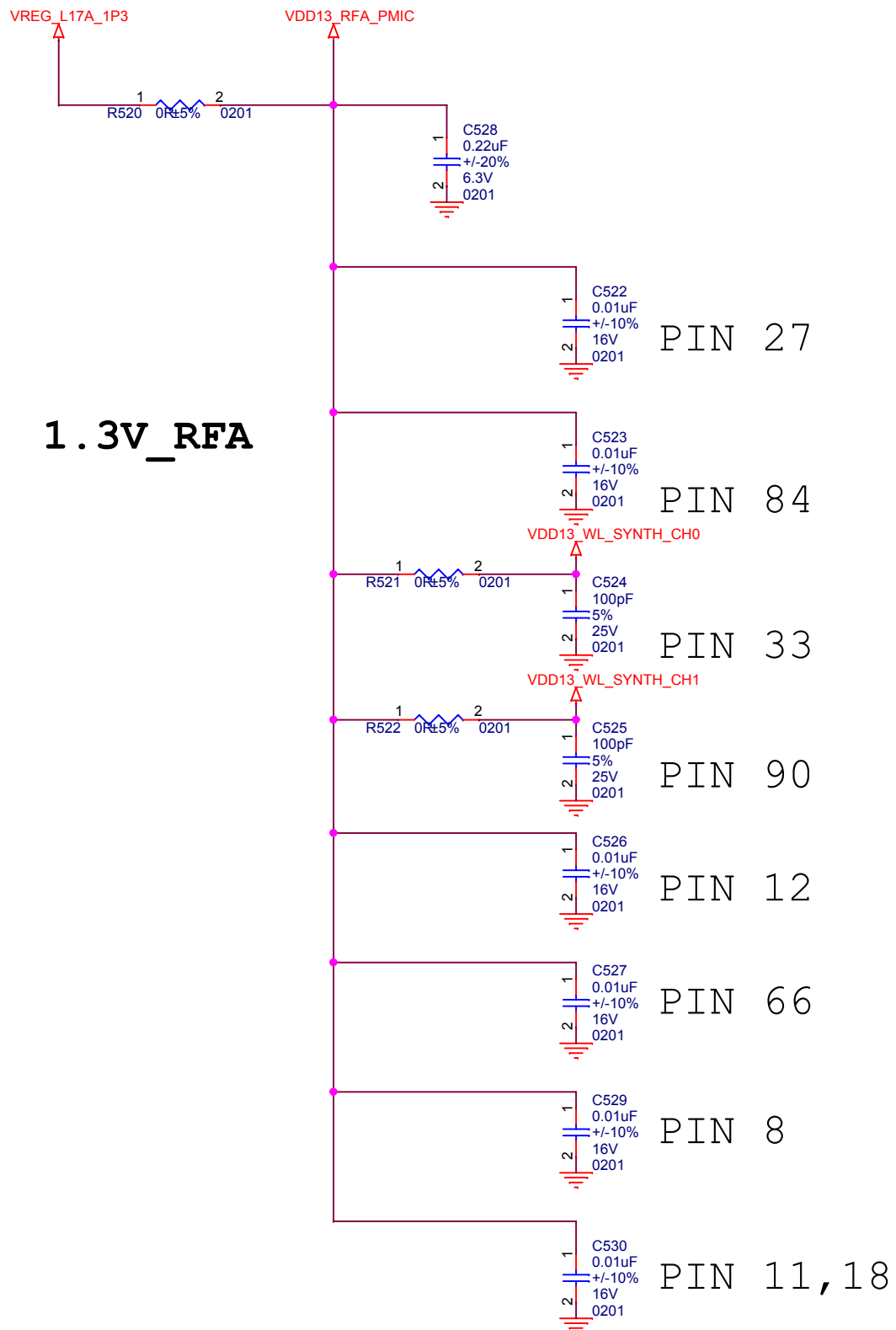


Confidential

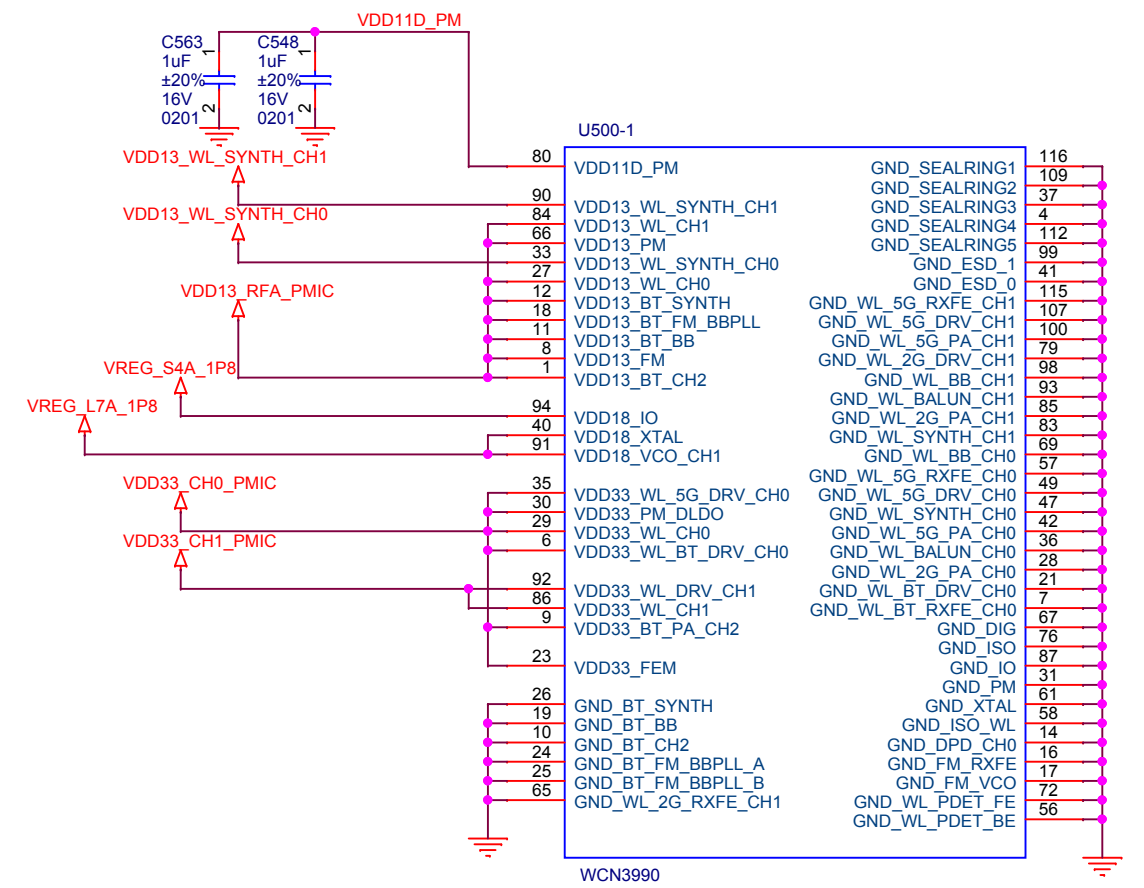
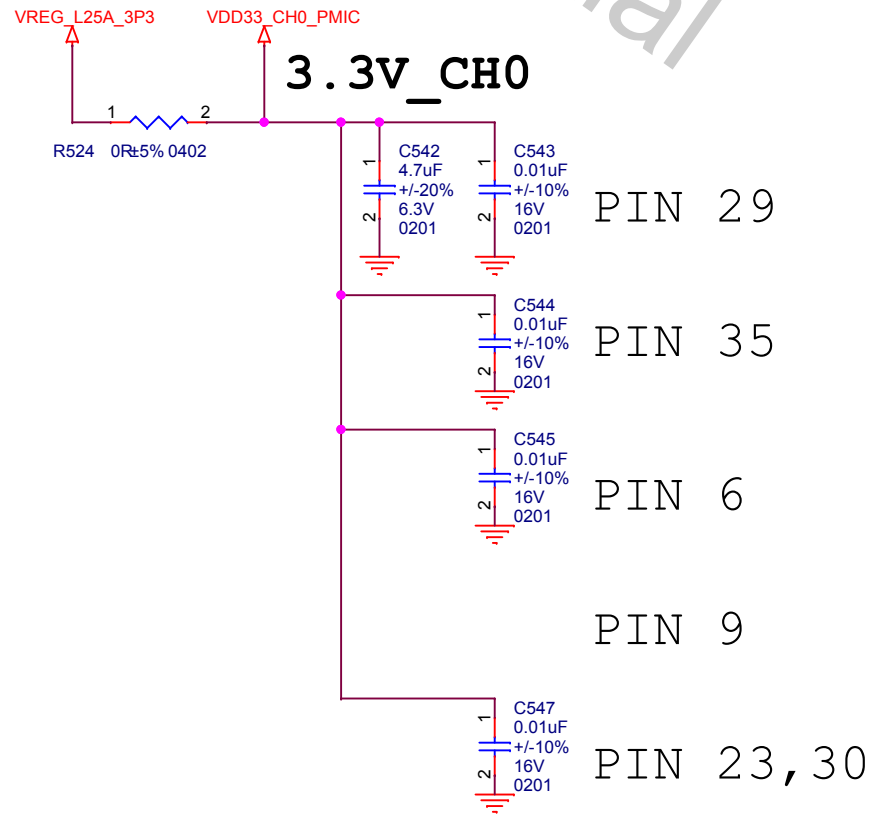
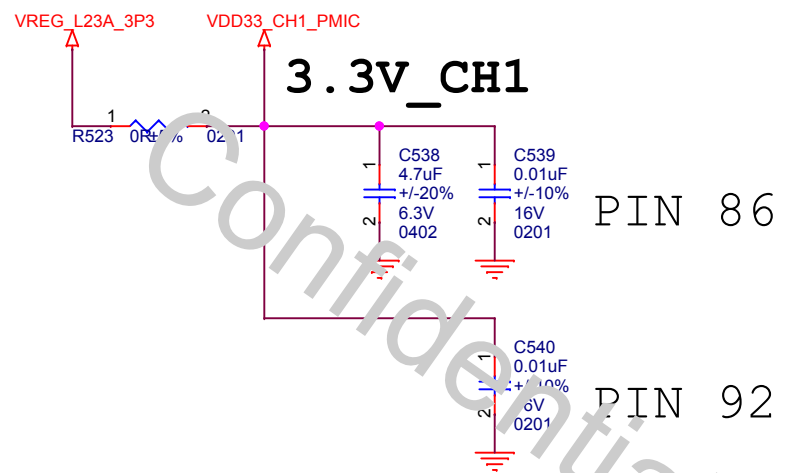
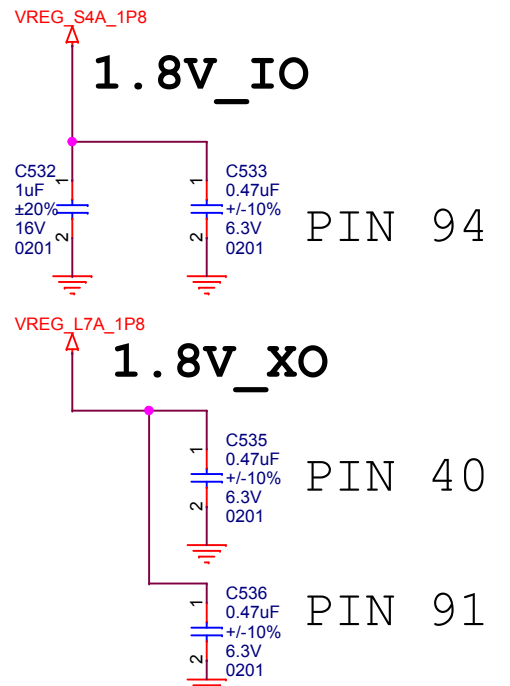


Confidential

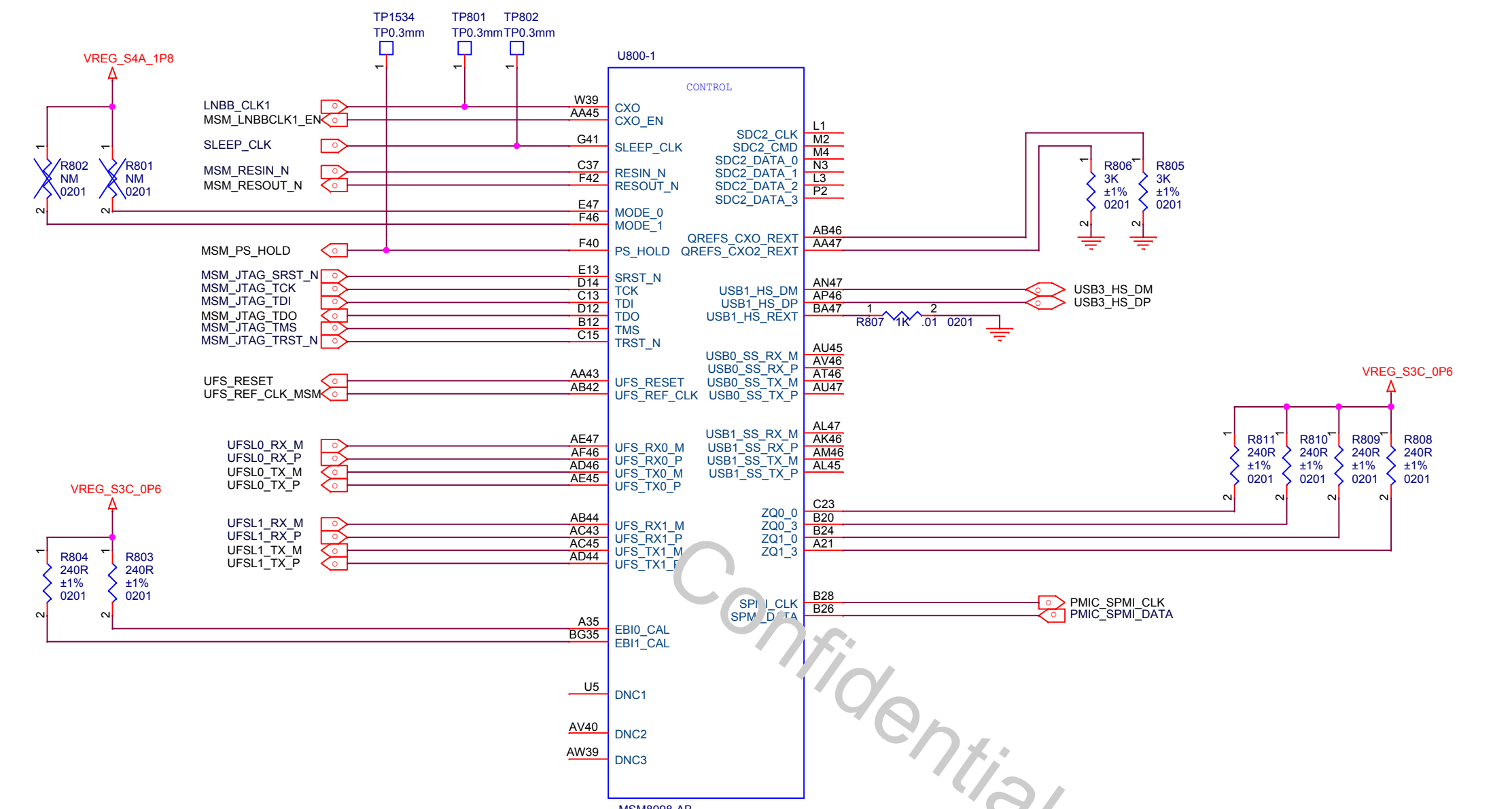




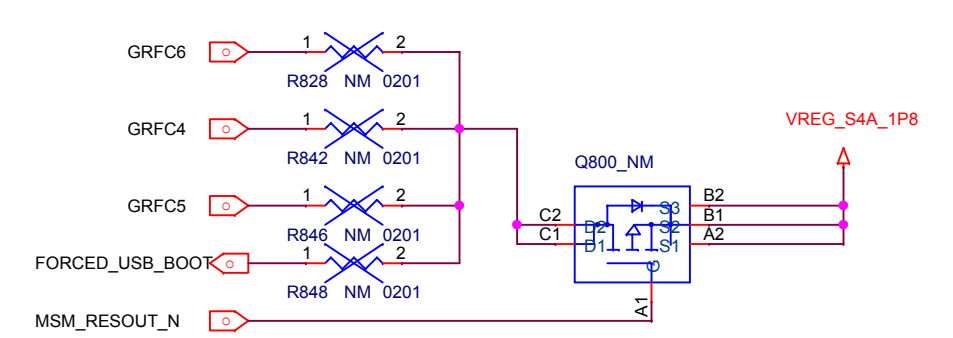
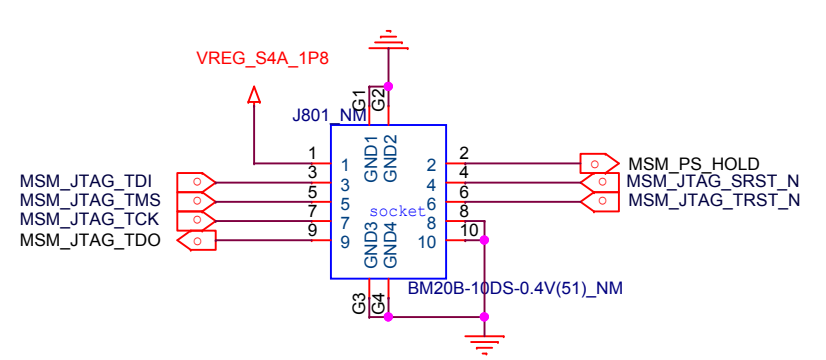
**1.3V\_RFA**

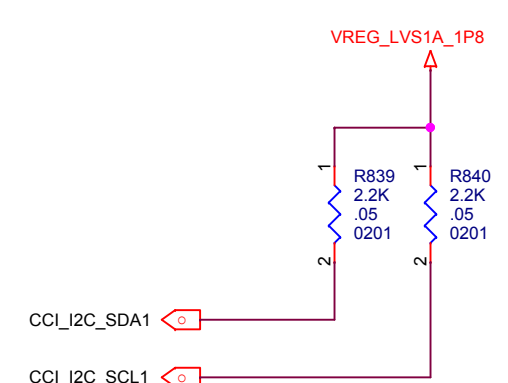
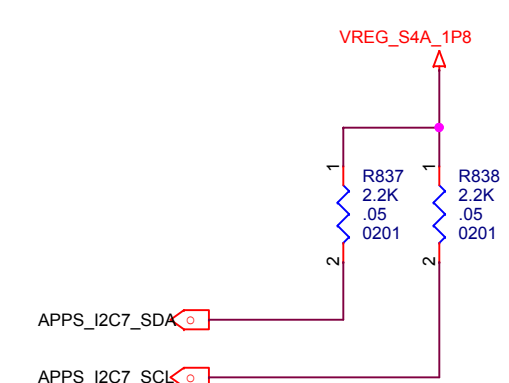
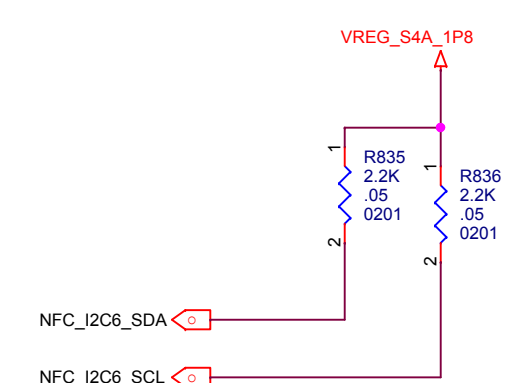
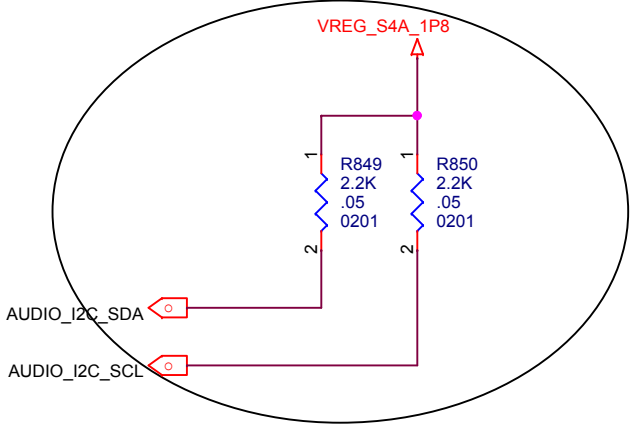
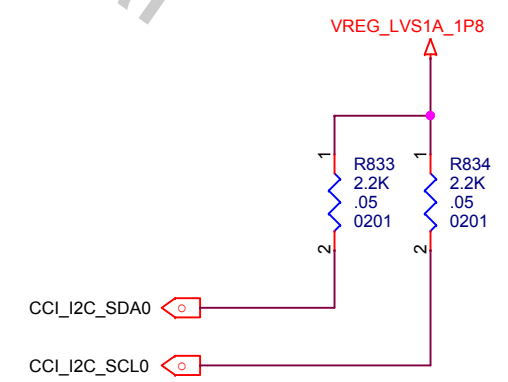
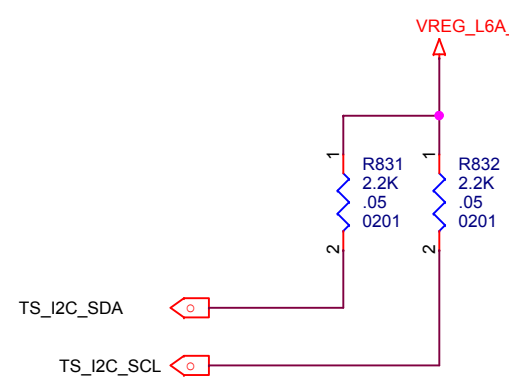
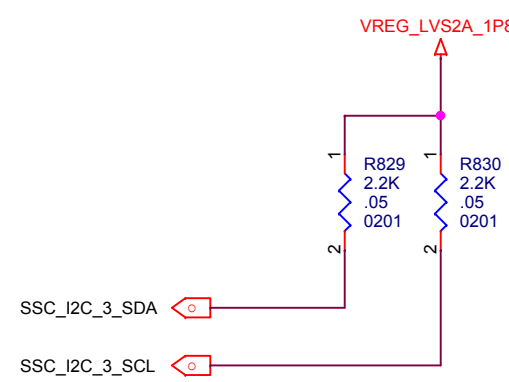
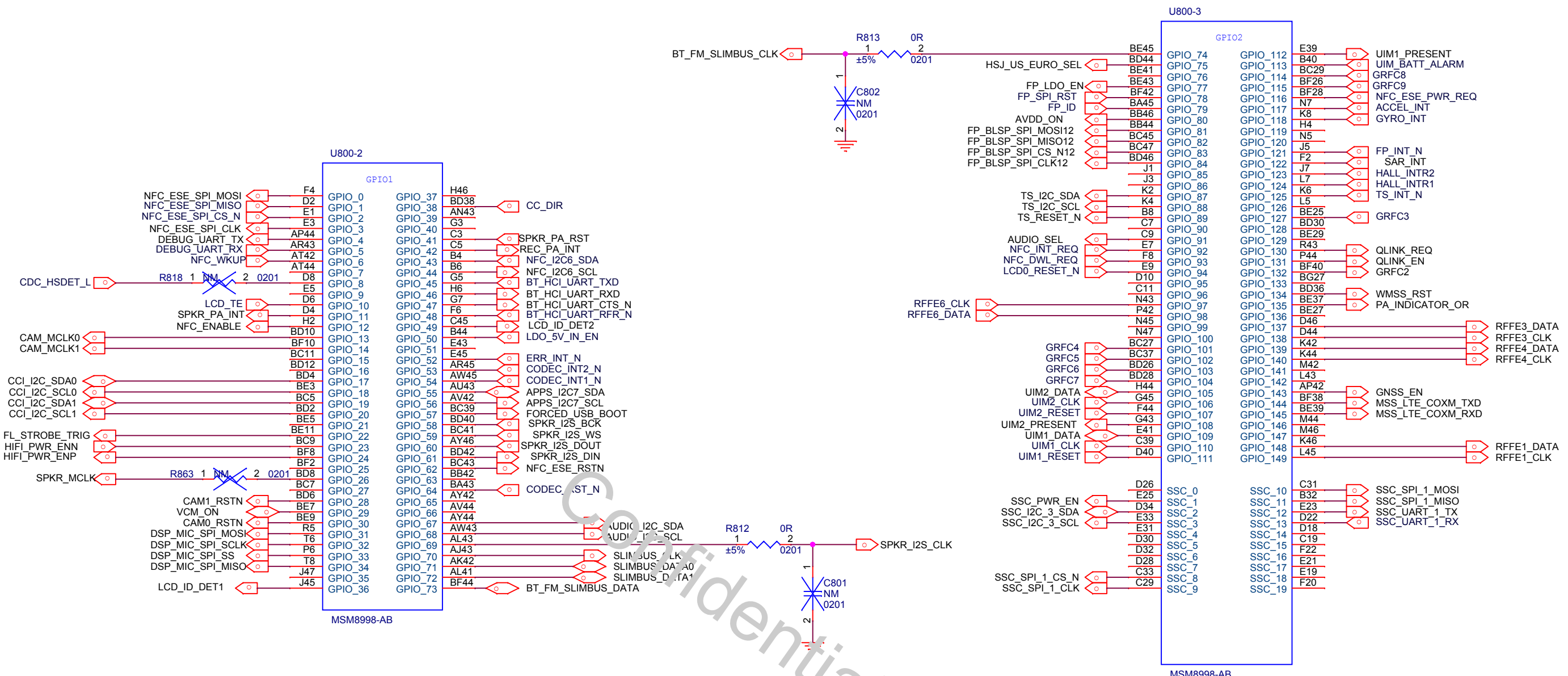


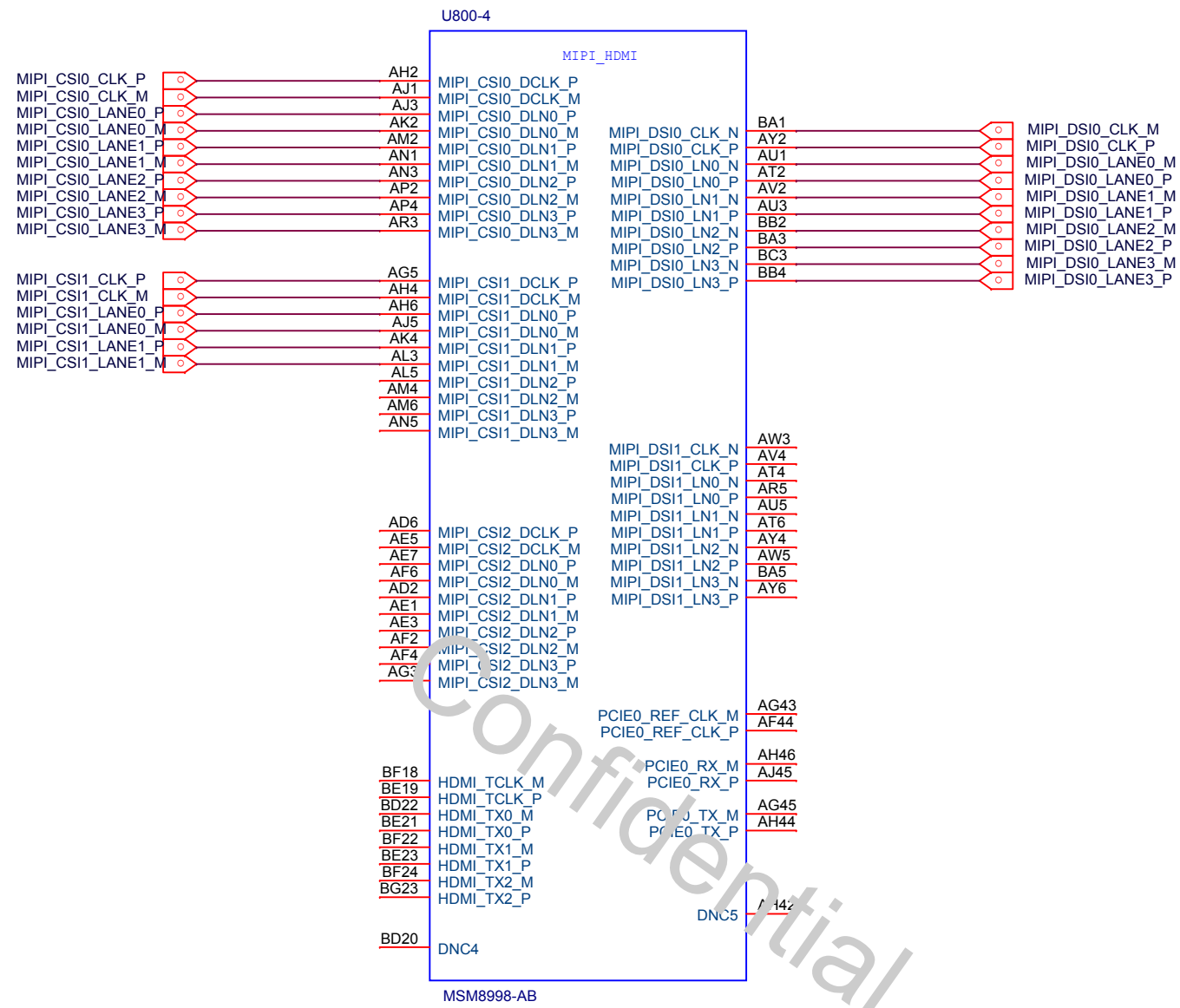
Confidential

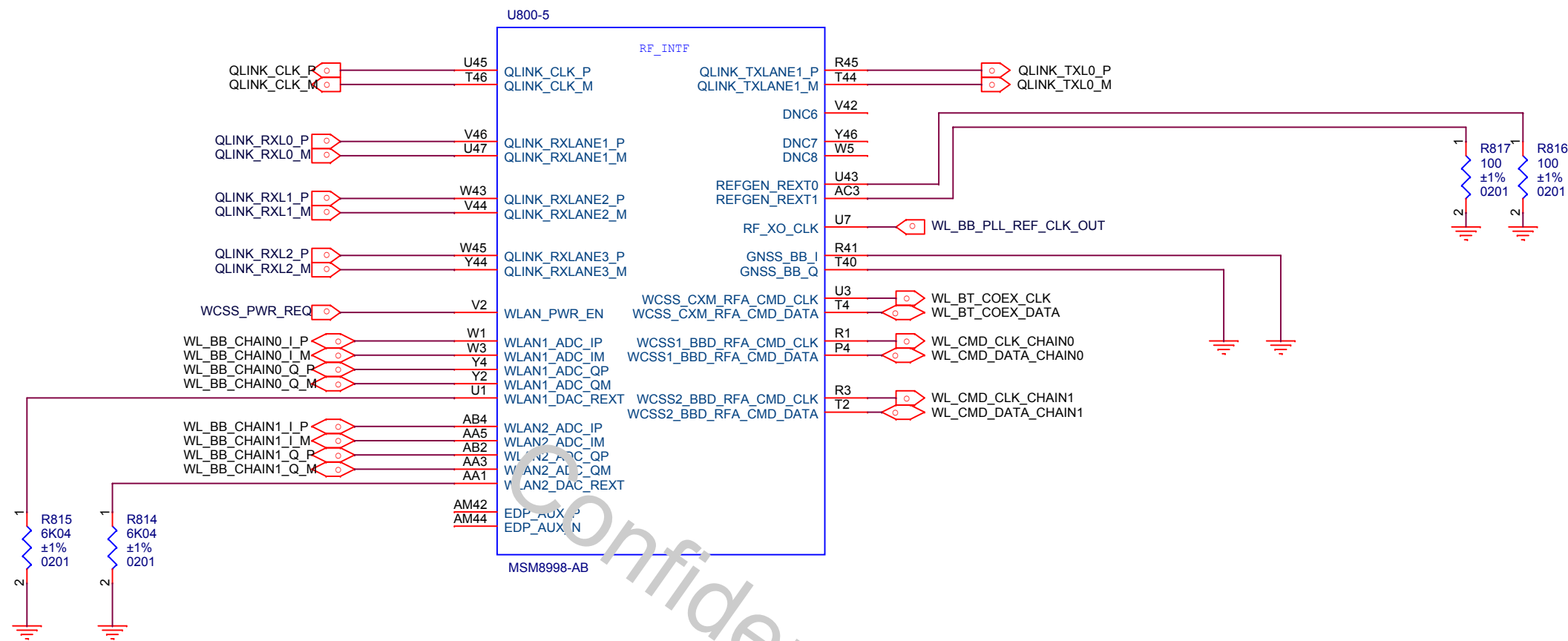


Confidential



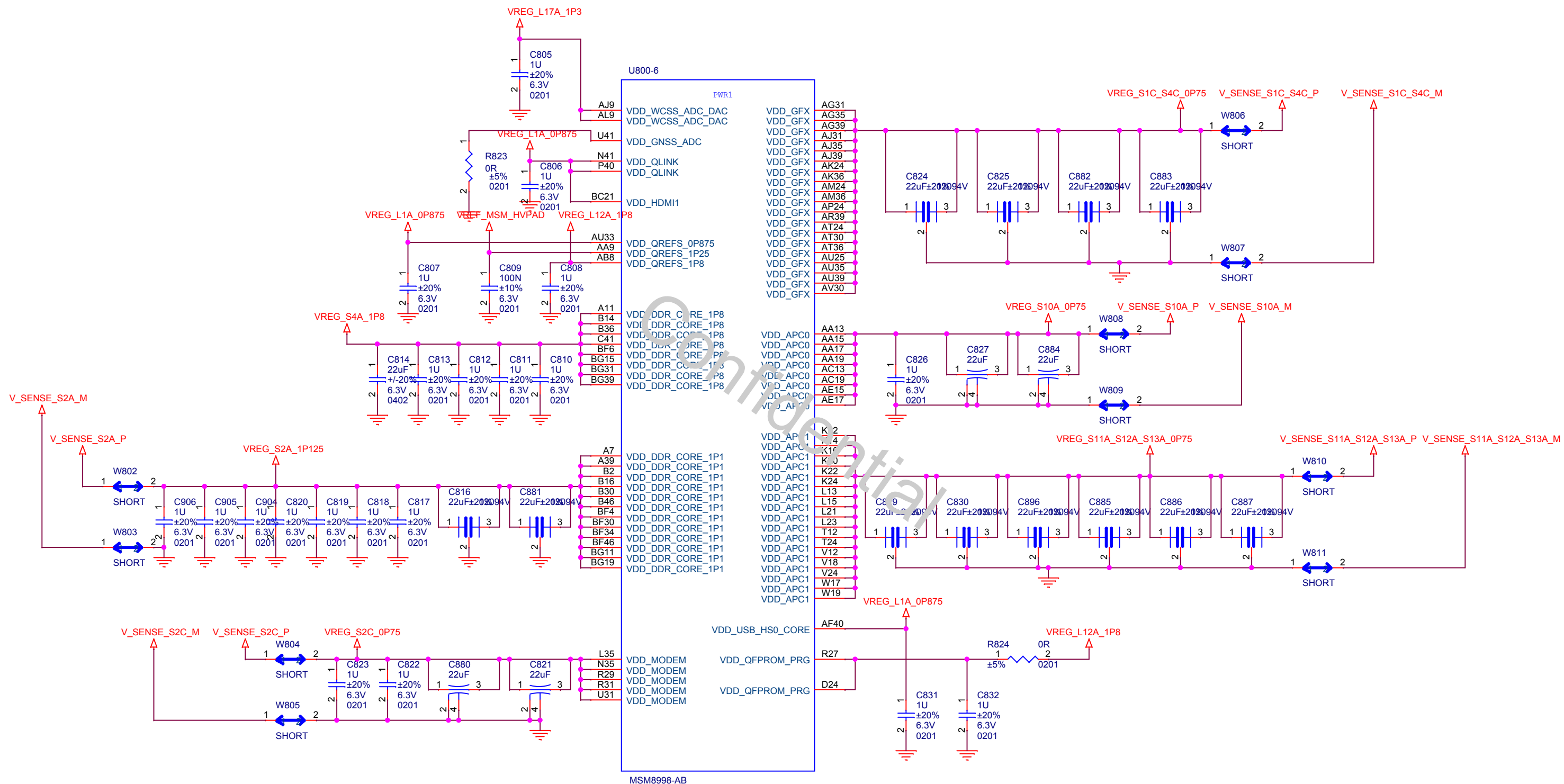




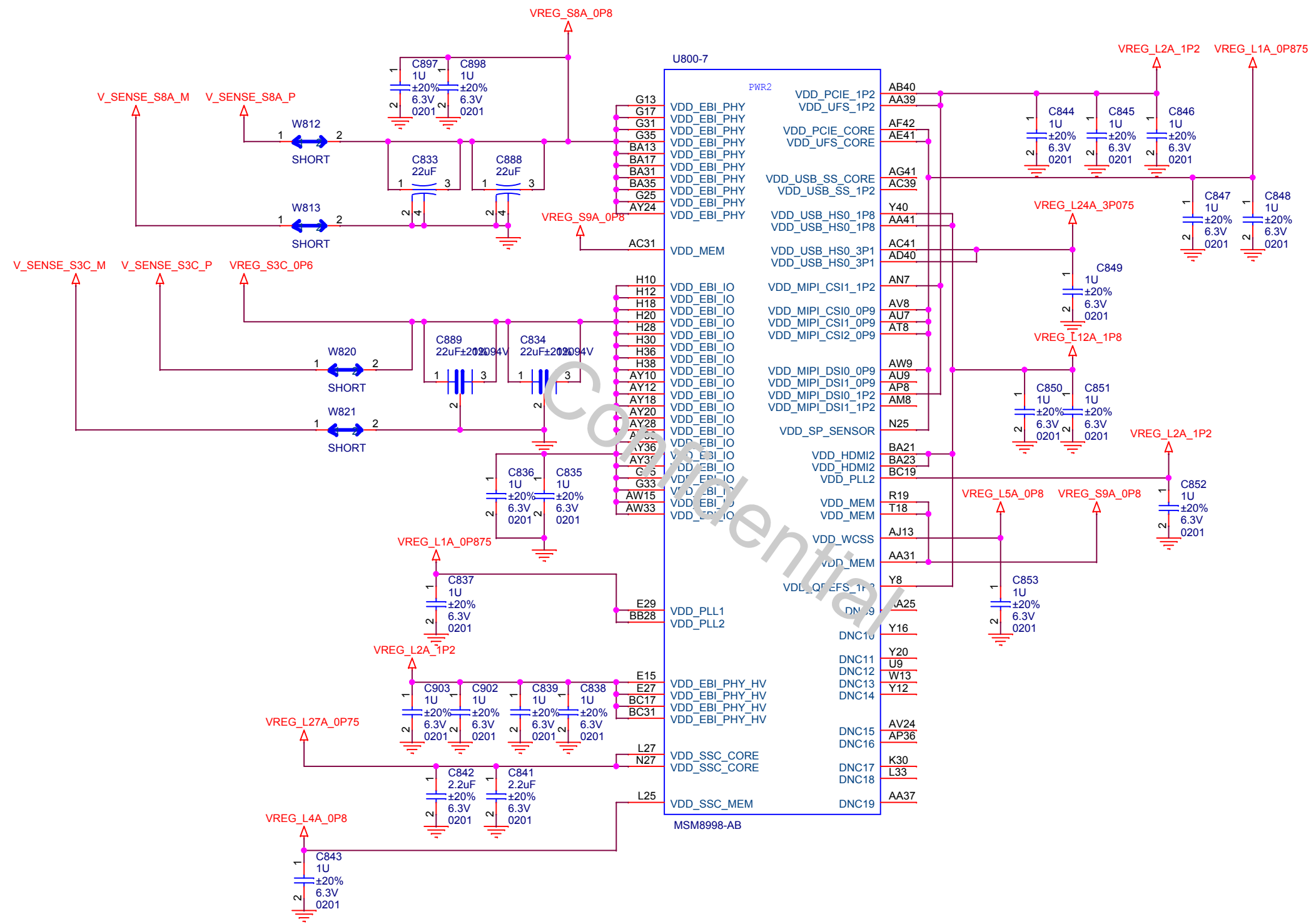


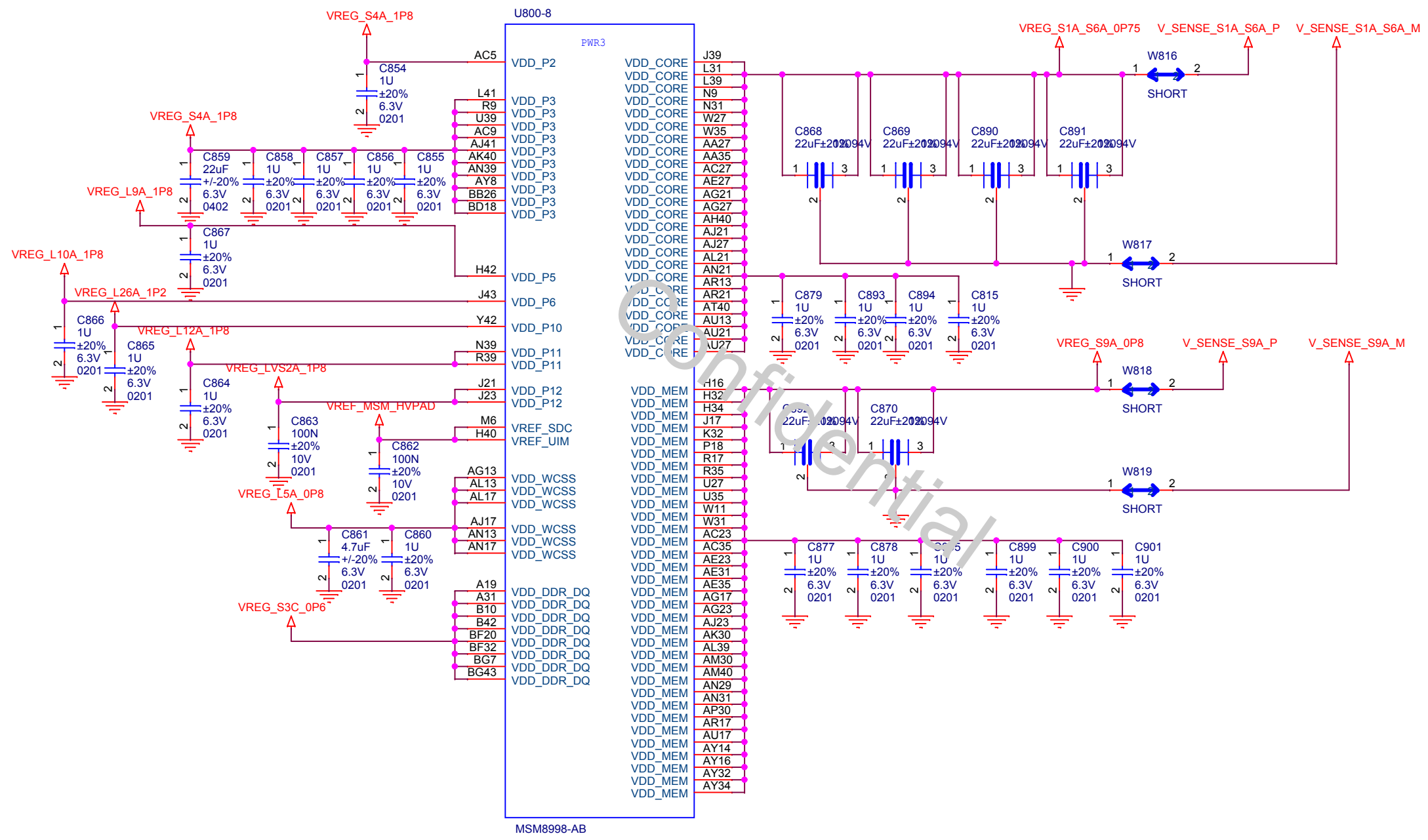
Confidential

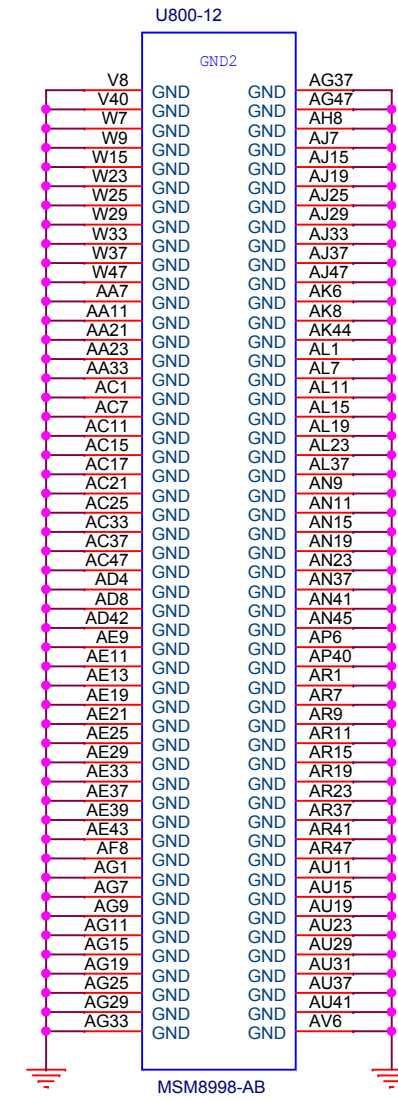
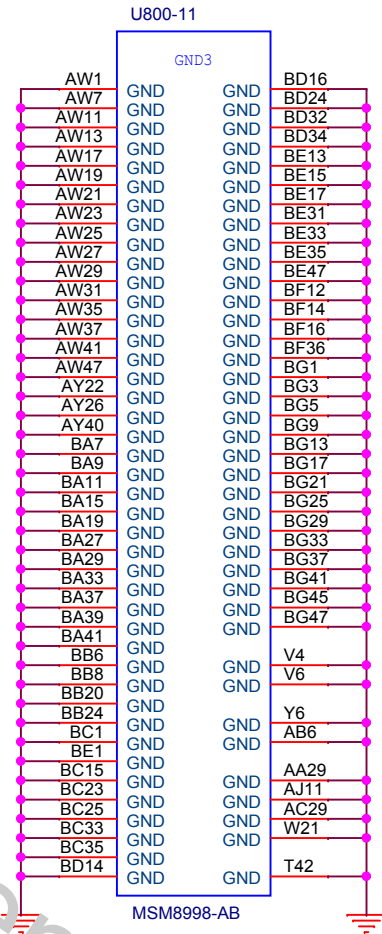
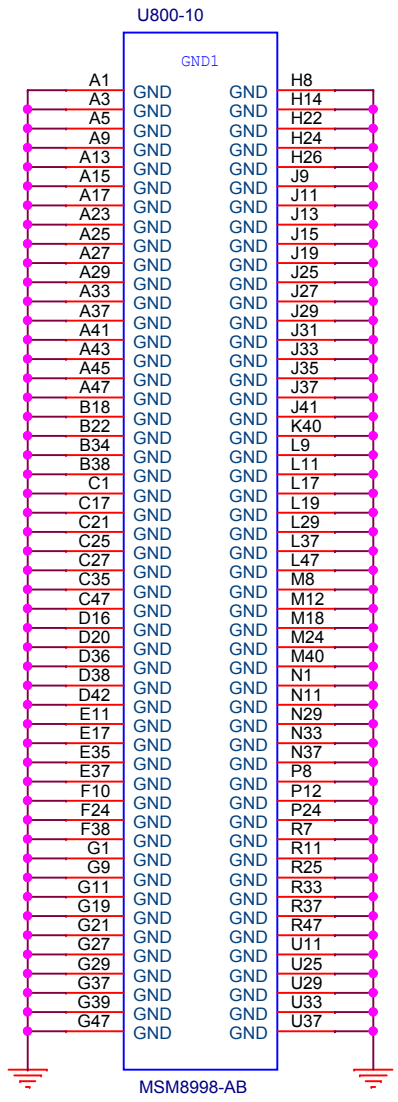
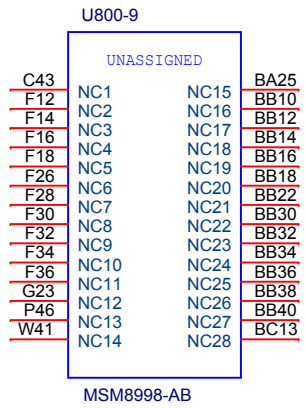




MSM8998-AB

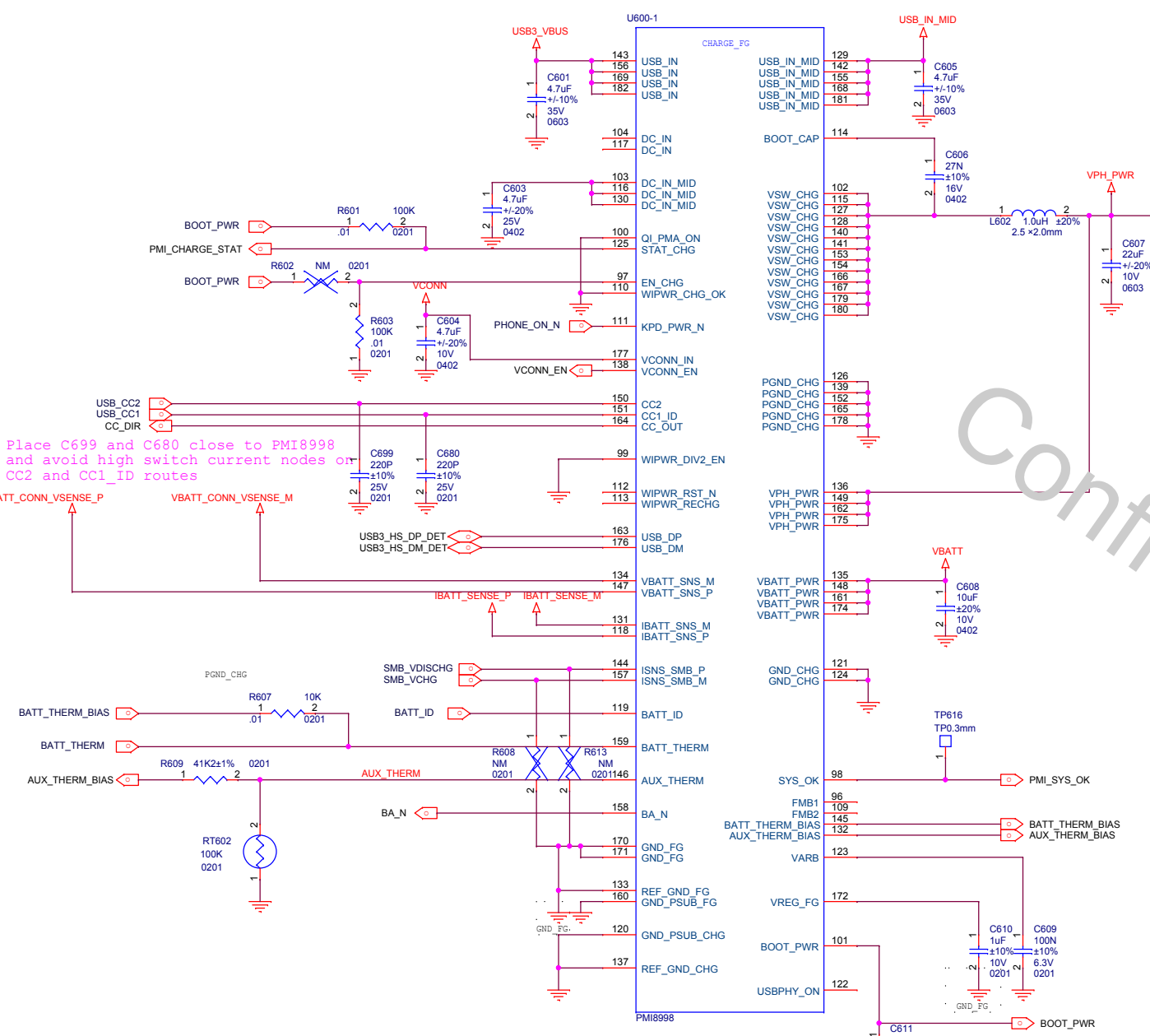






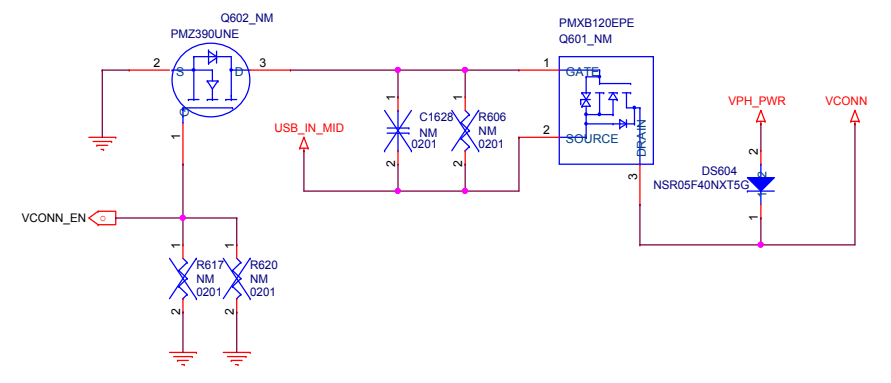
Confidential

# CHARGE\_FG

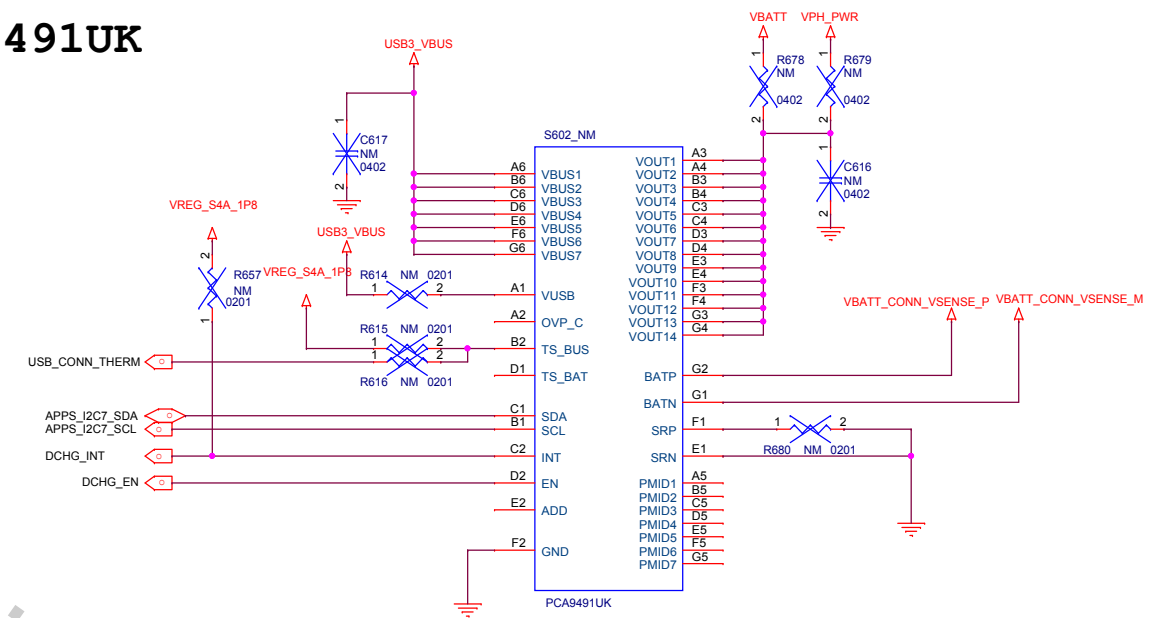


Place C699 and C680 close to PMI8998 and avoid high switch current nodes on CC2 and CC1\_ID routes

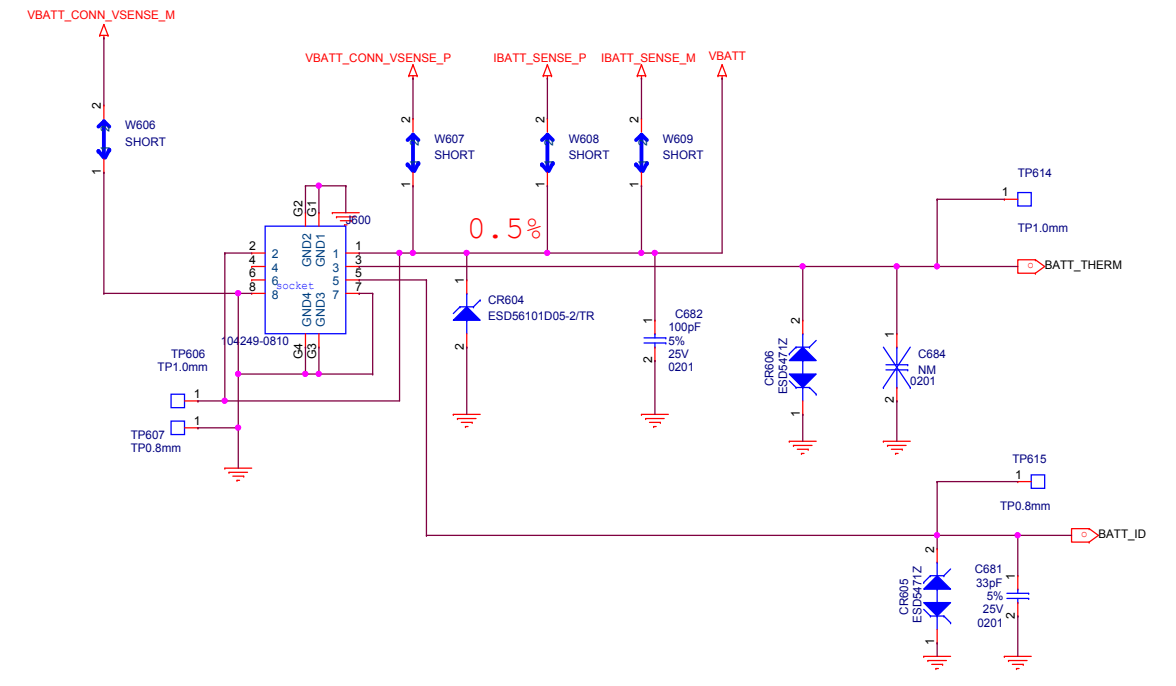
# VCONN

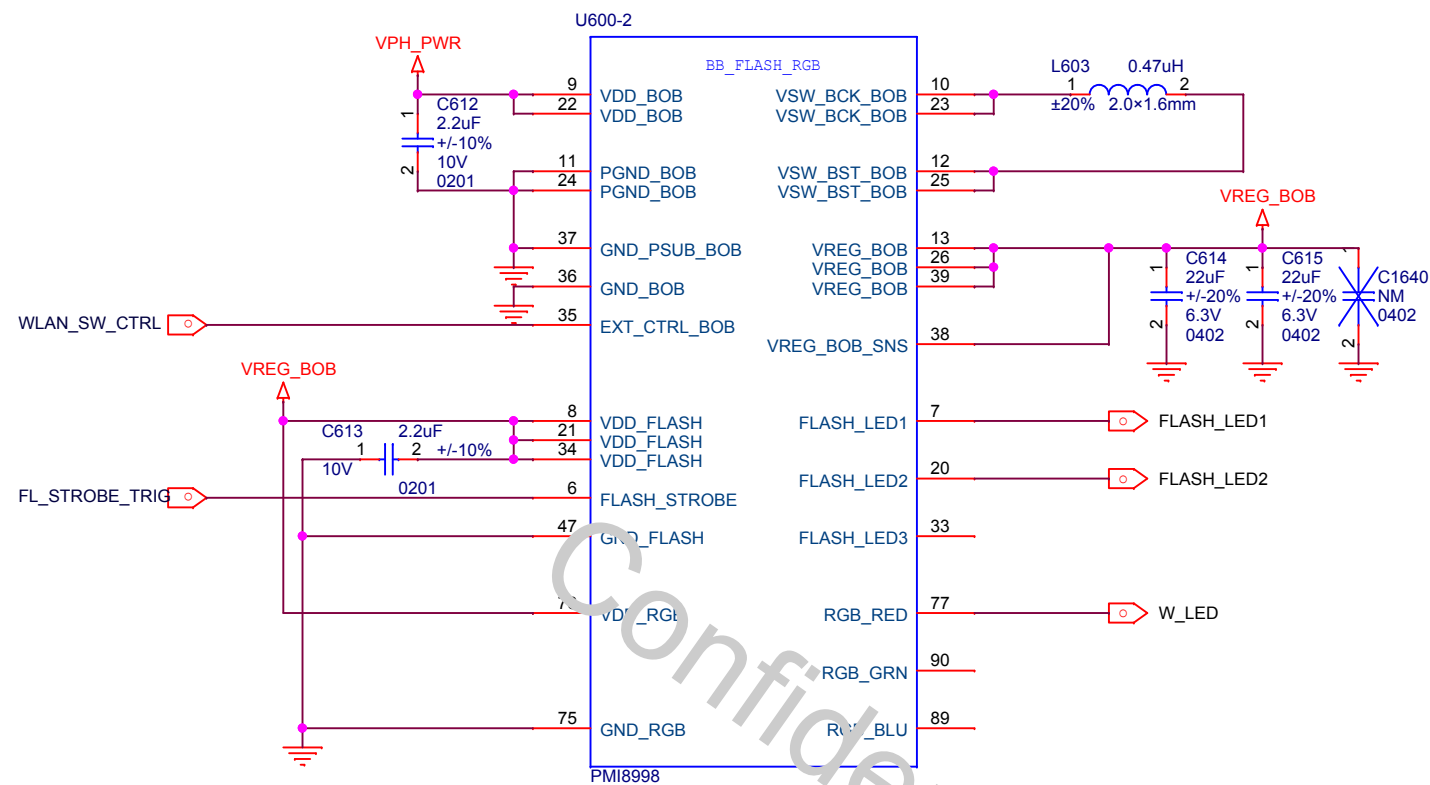


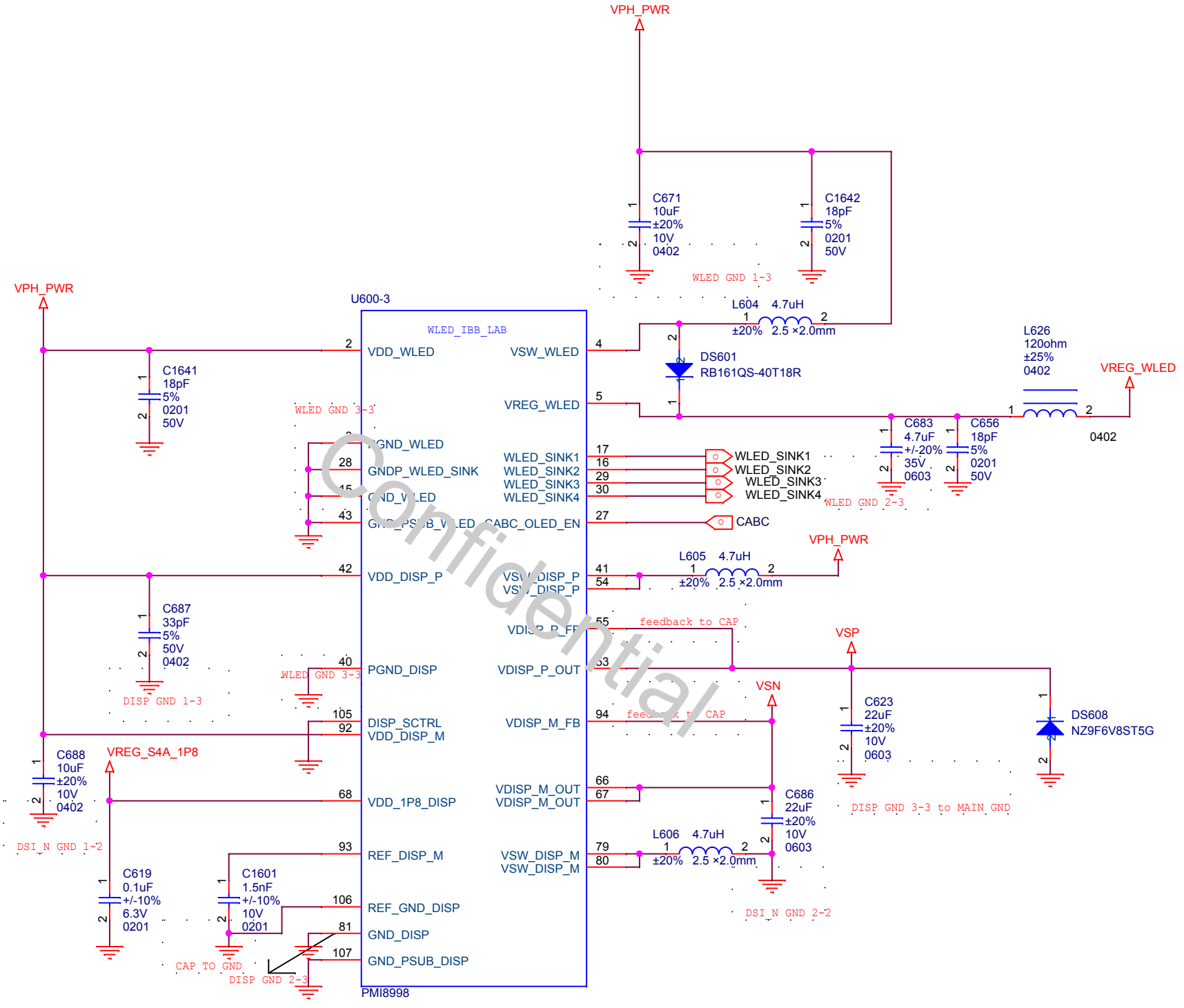
# PCA9491UK

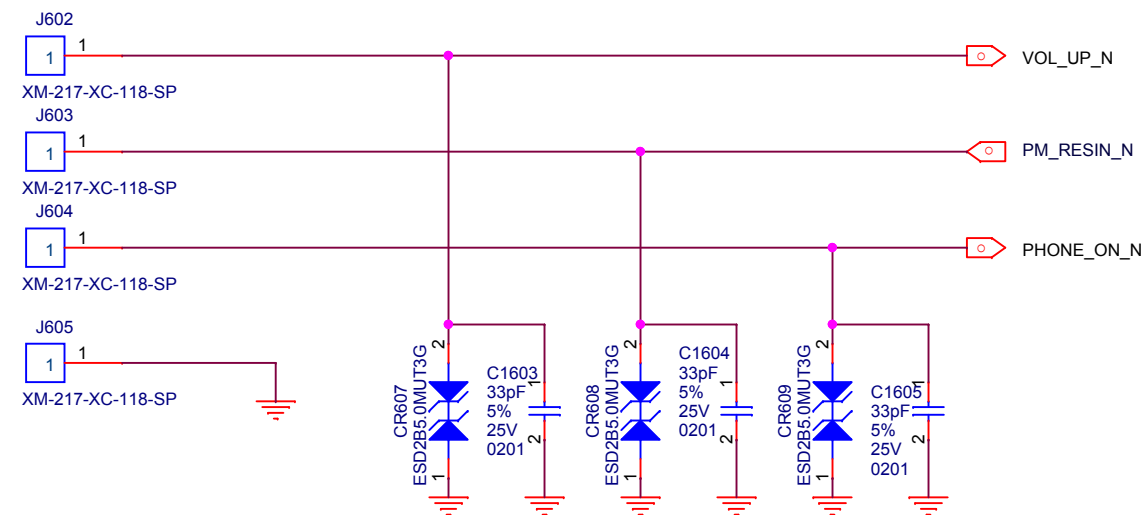
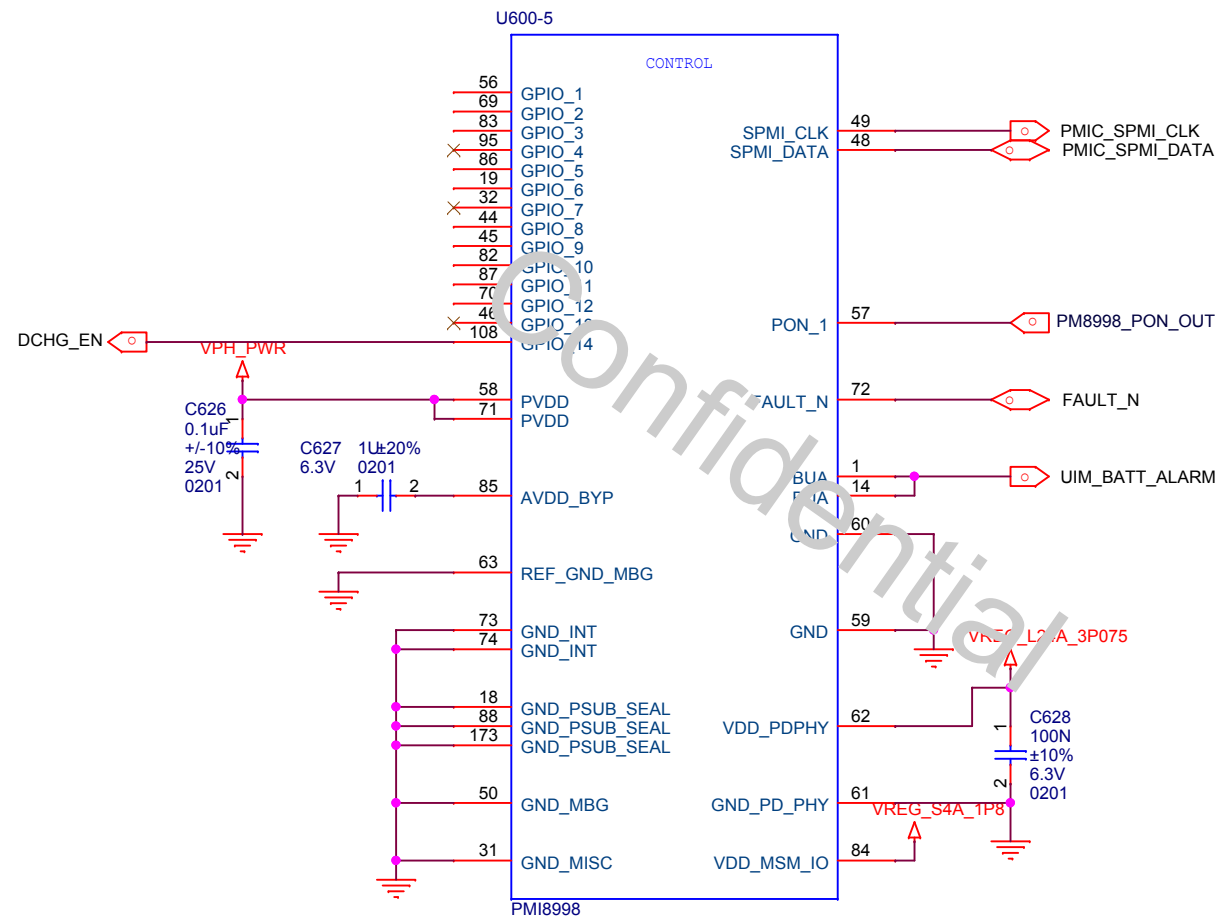
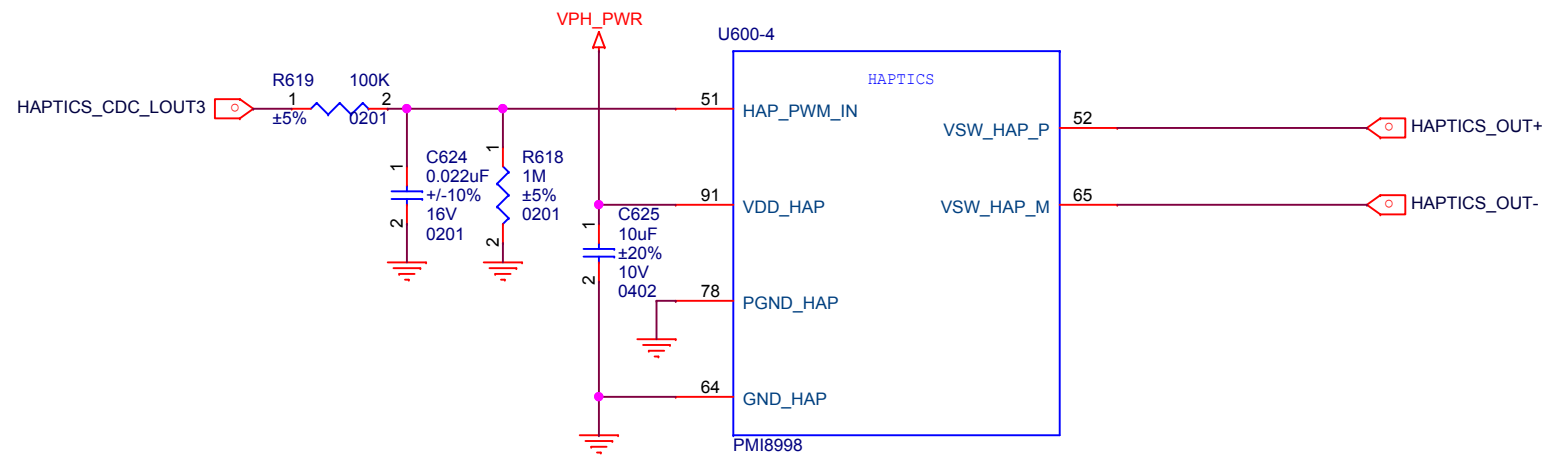


# BATTERY CONN

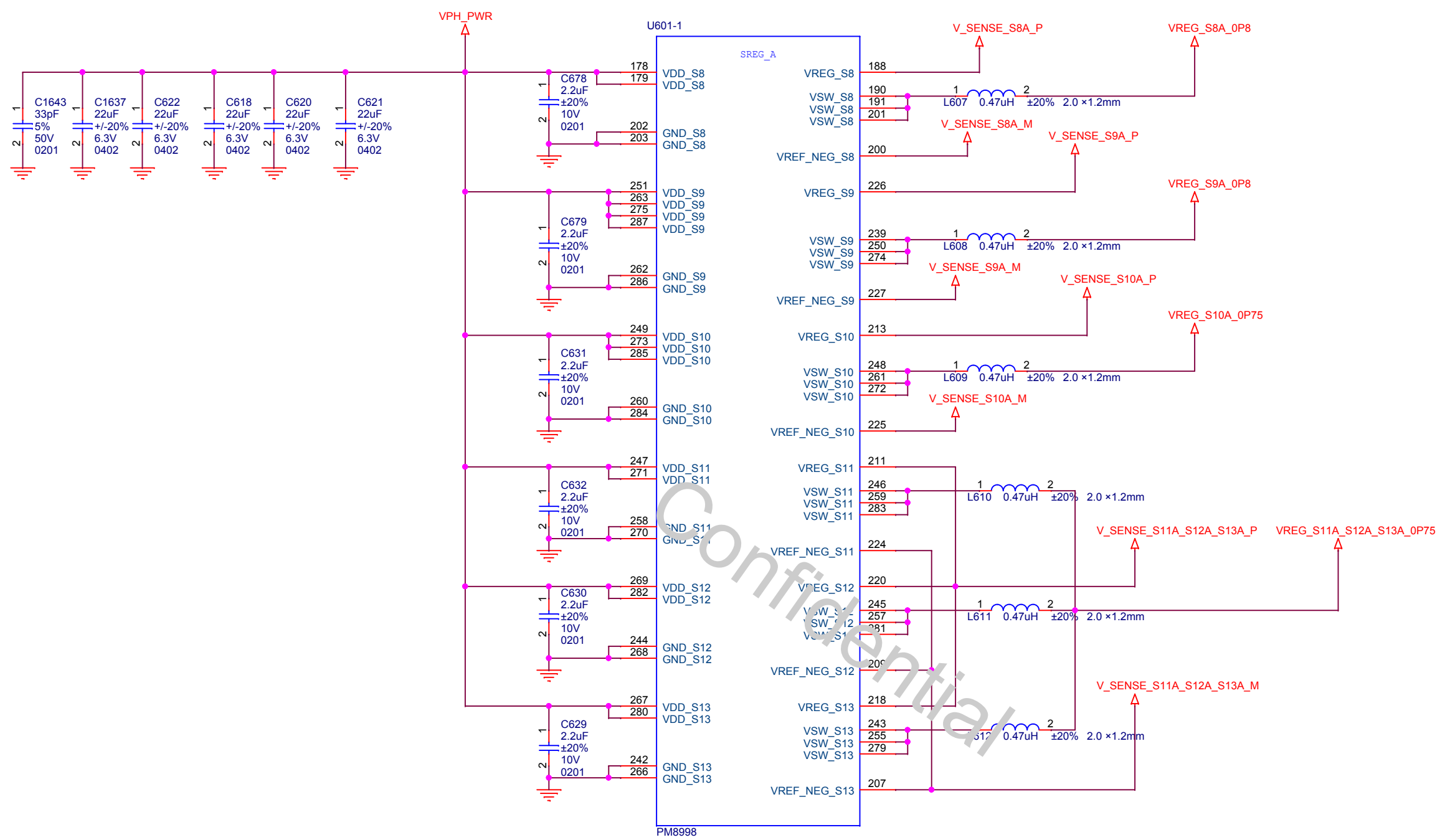




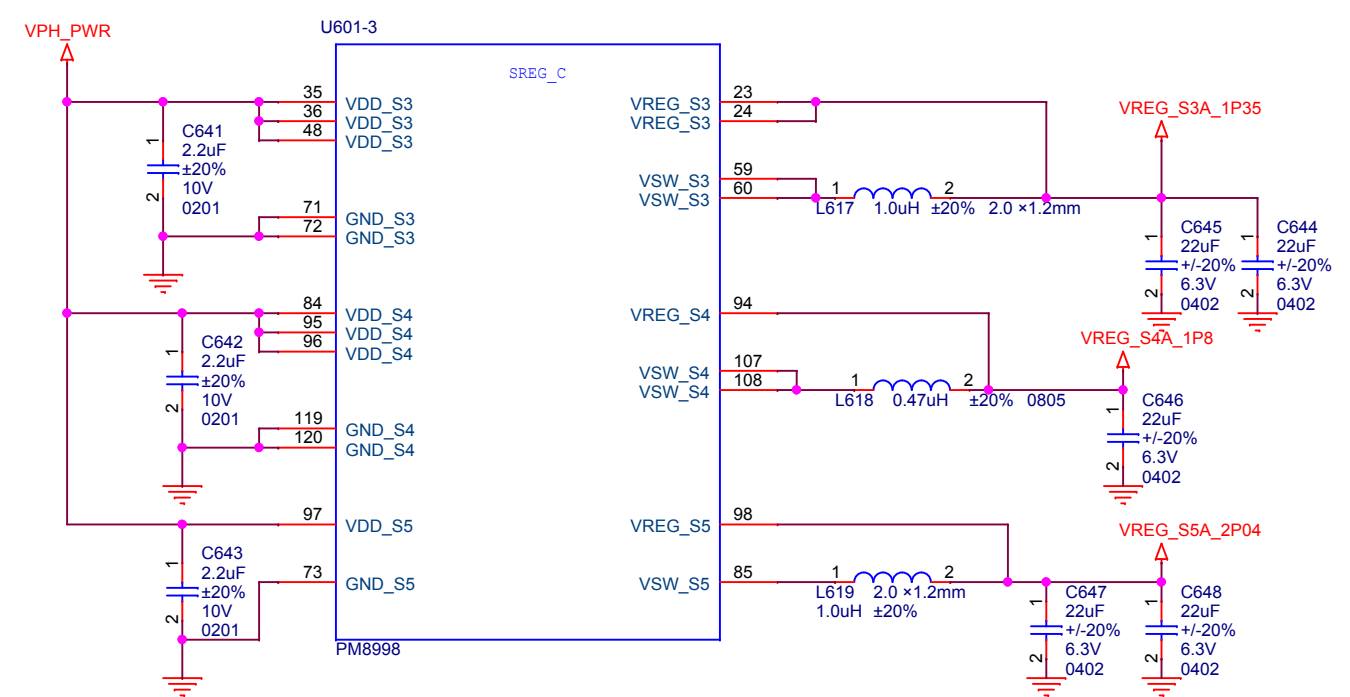
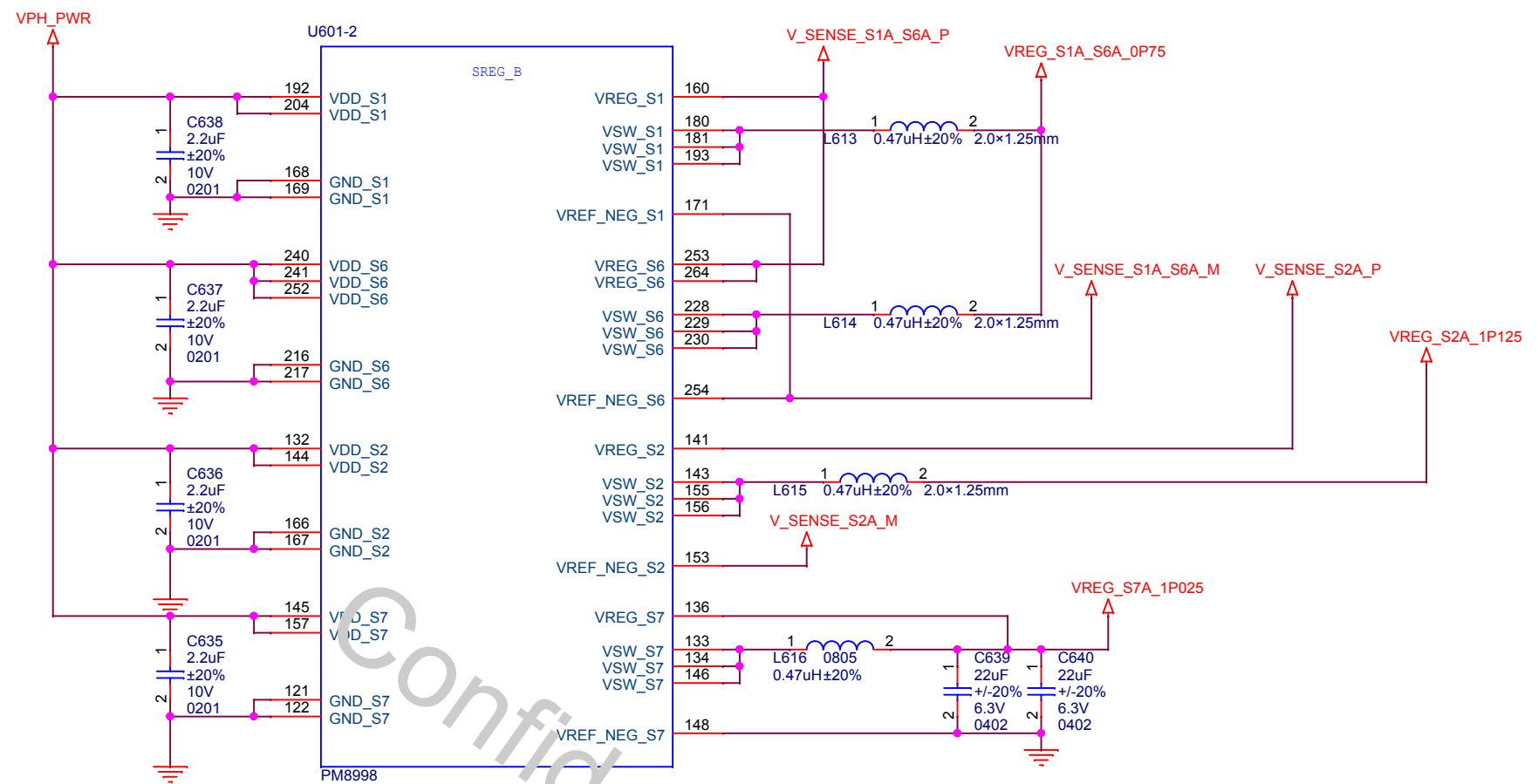


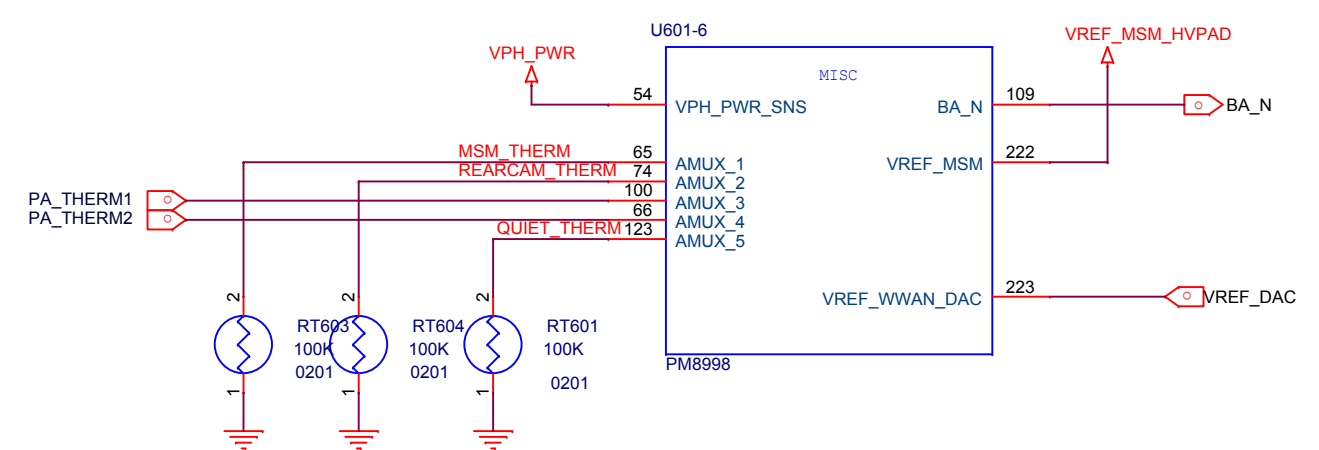
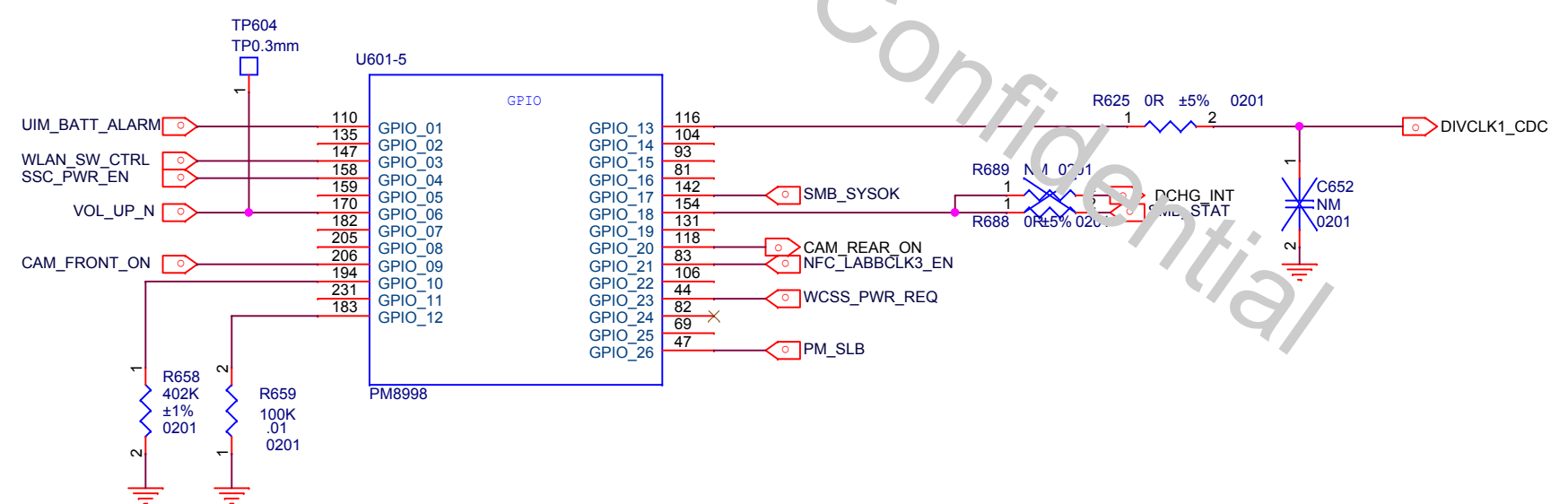
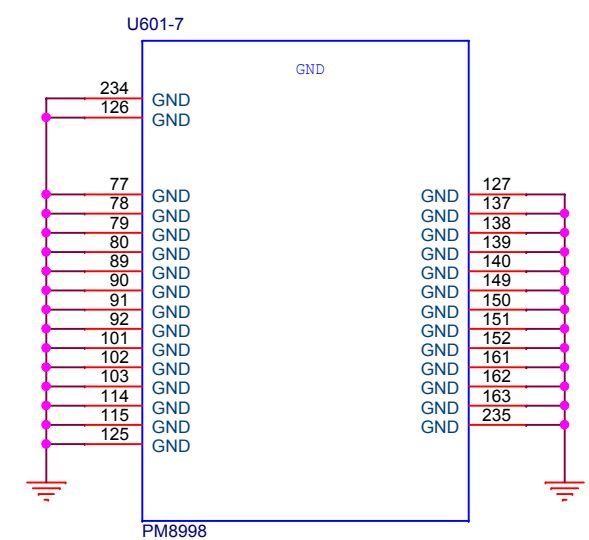
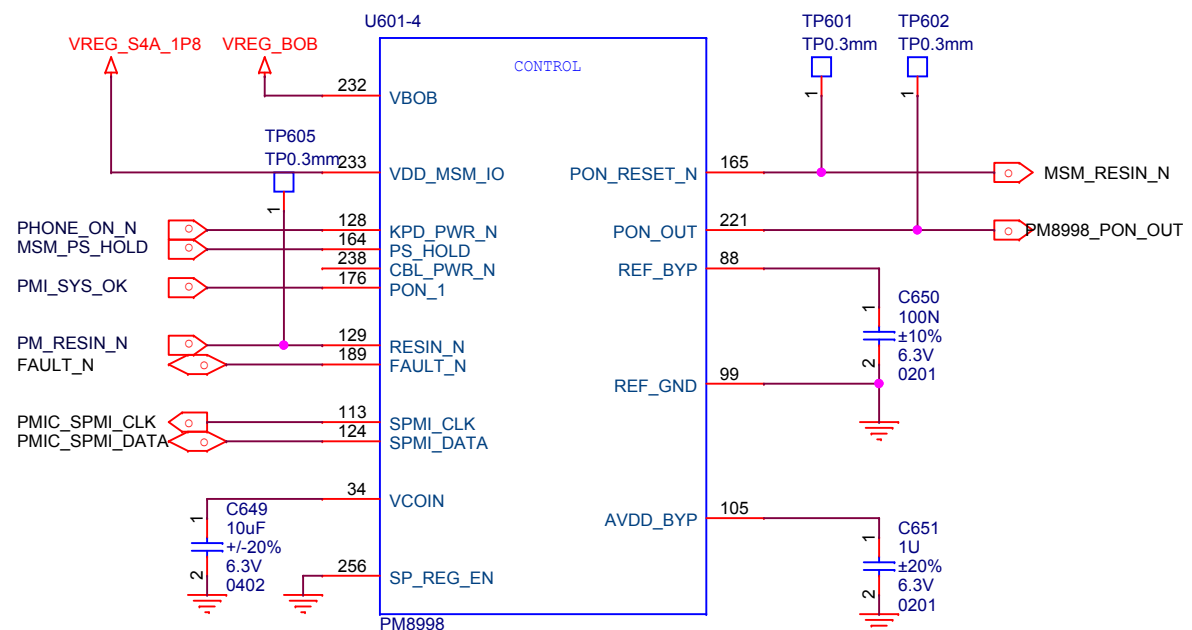




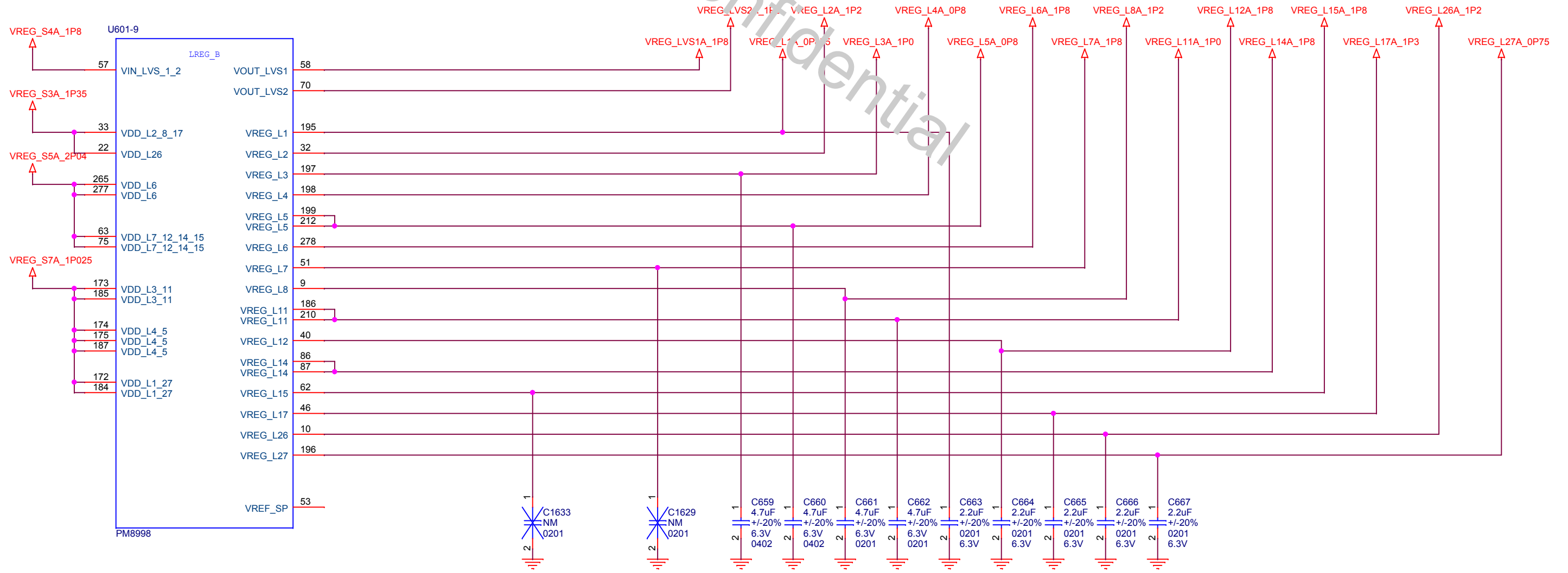
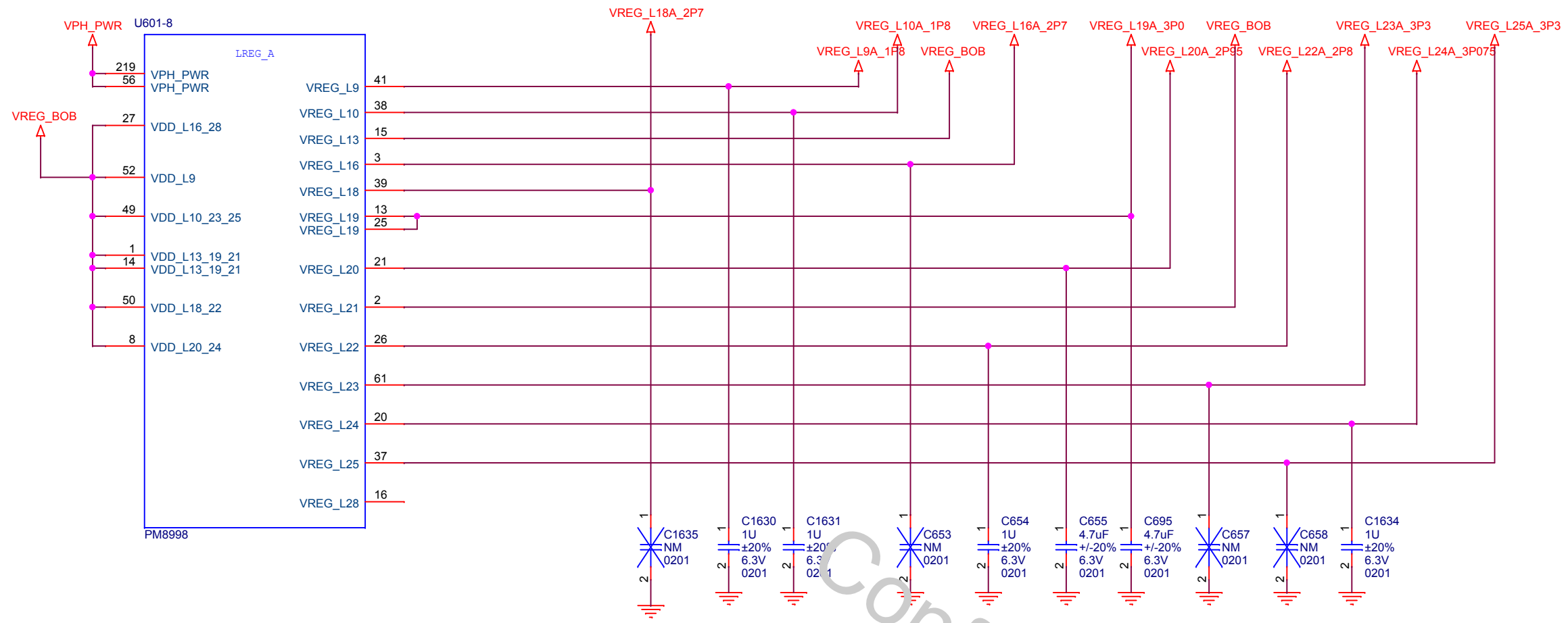


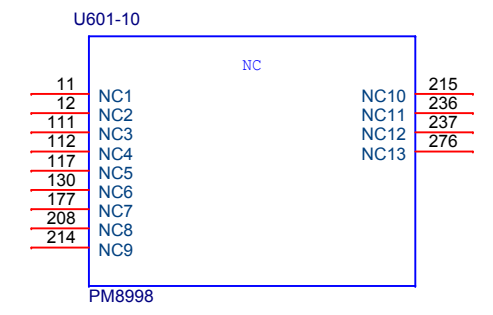
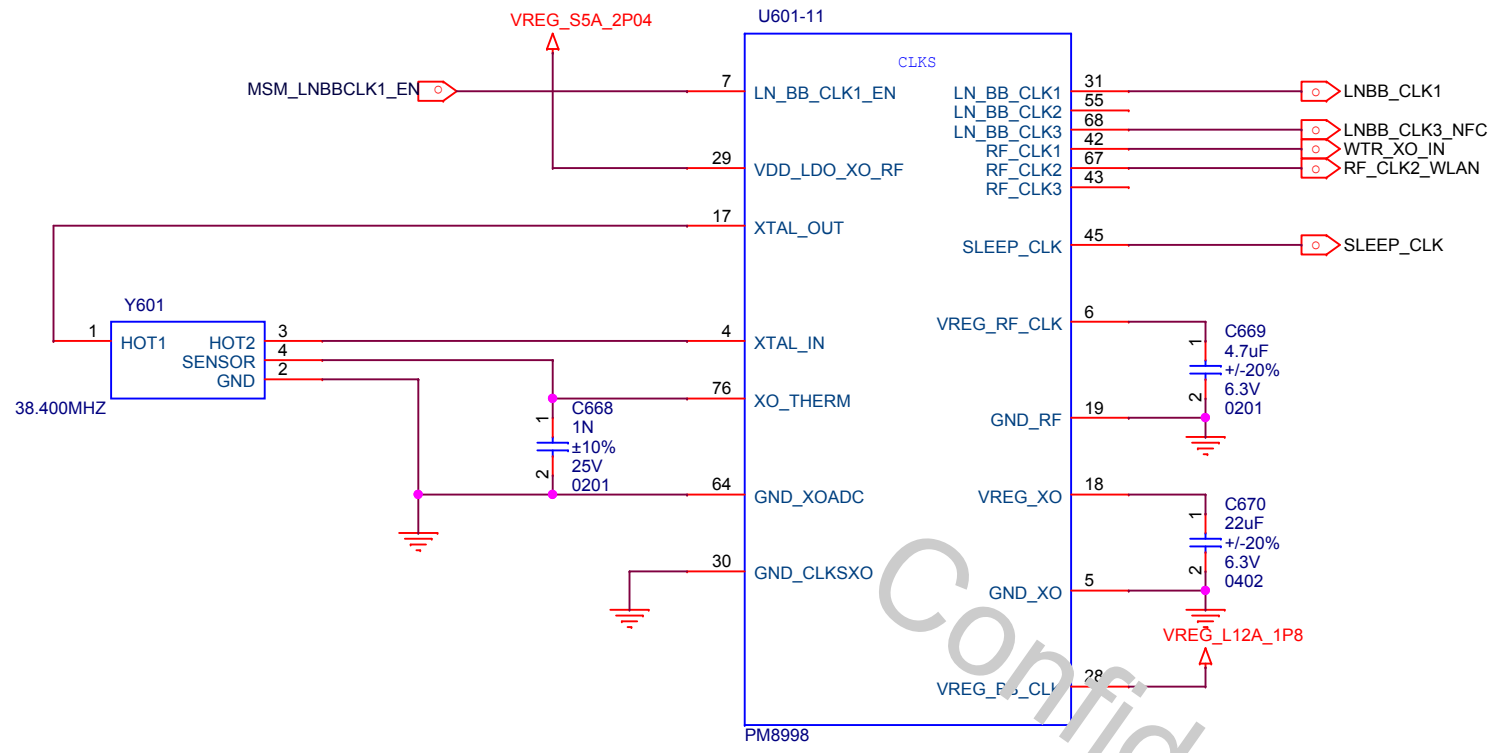
Confidential



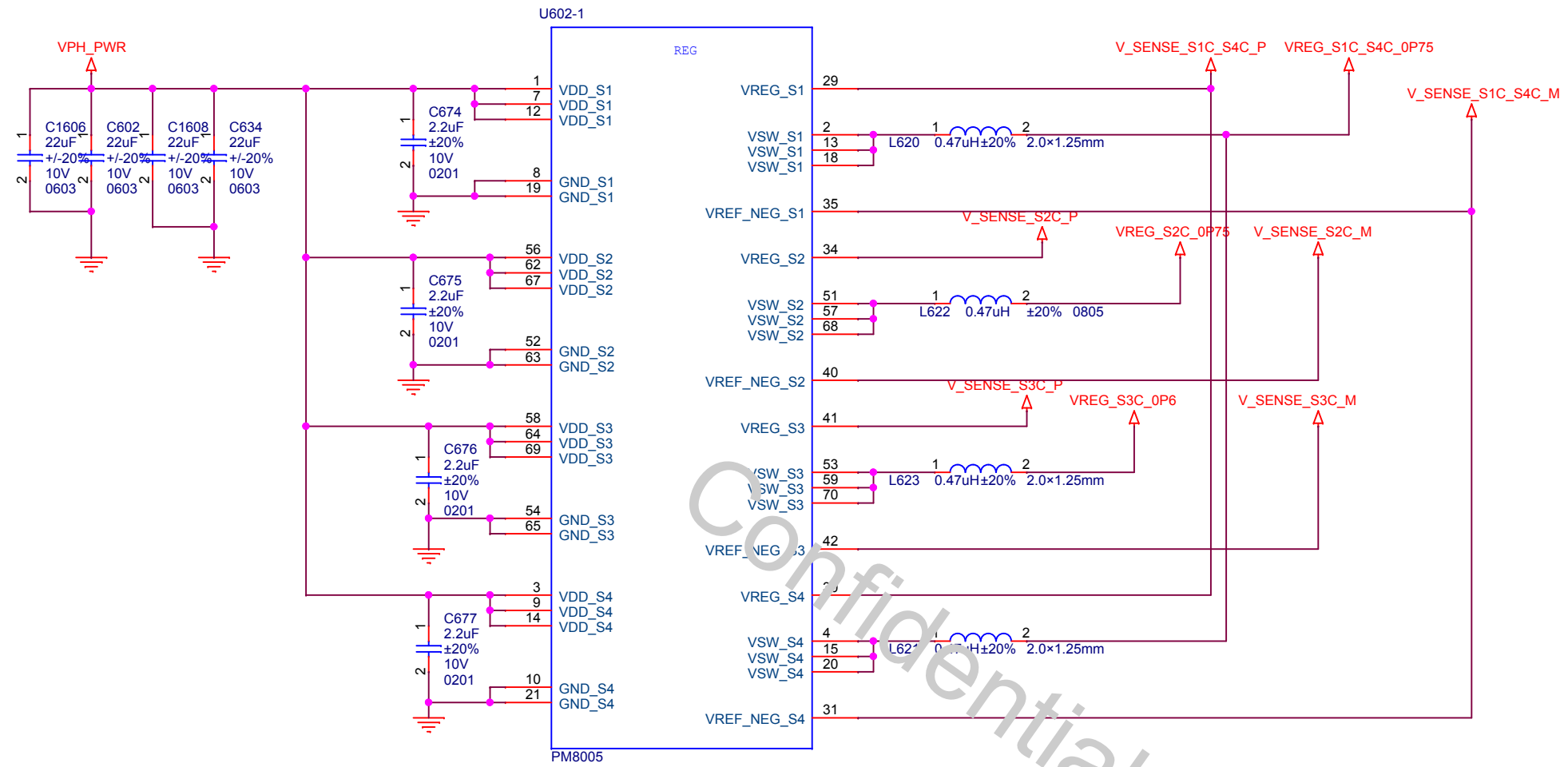


Confidential

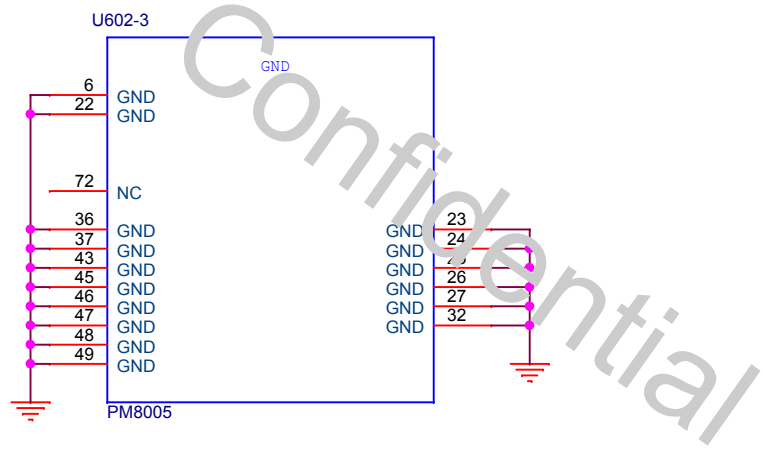
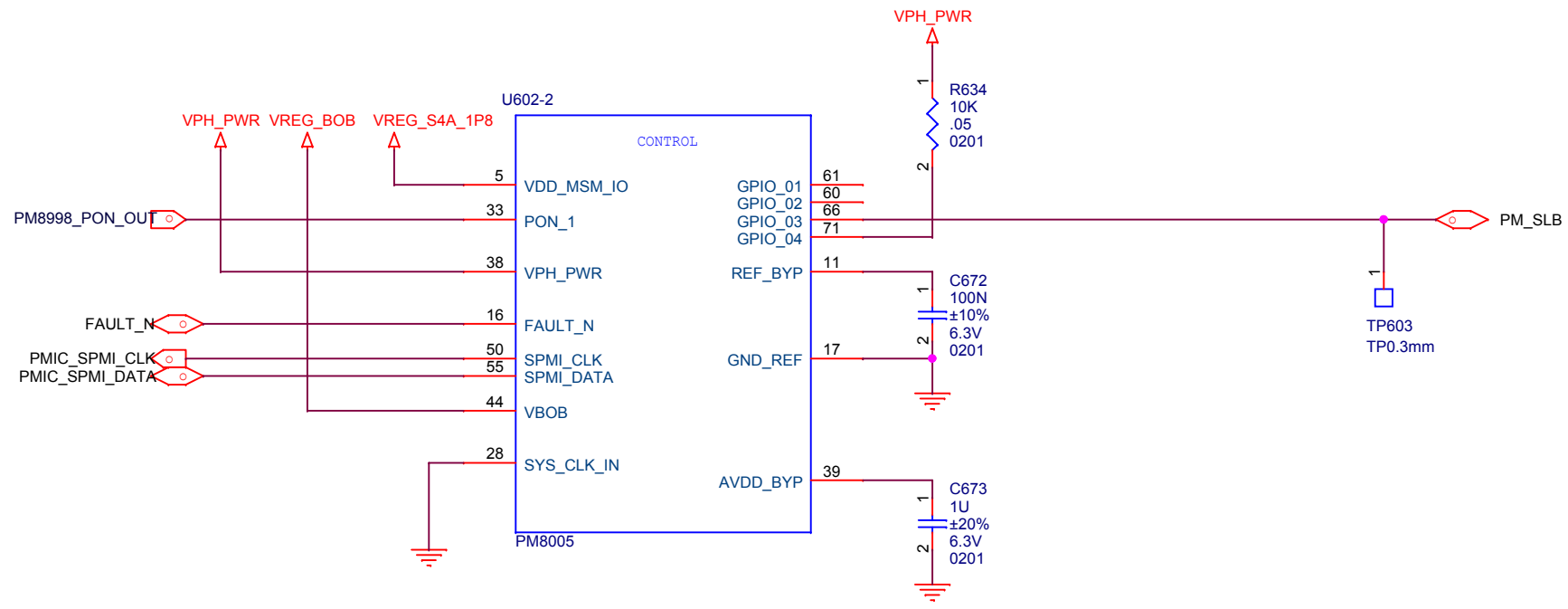




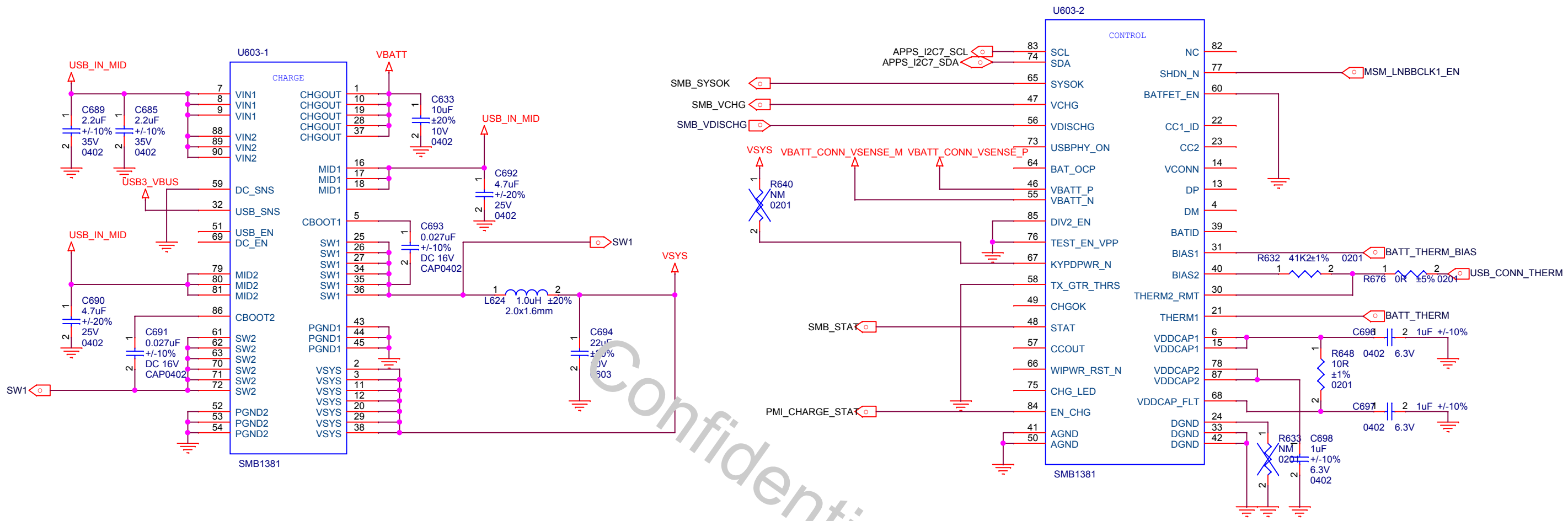
Confidential



Confidential

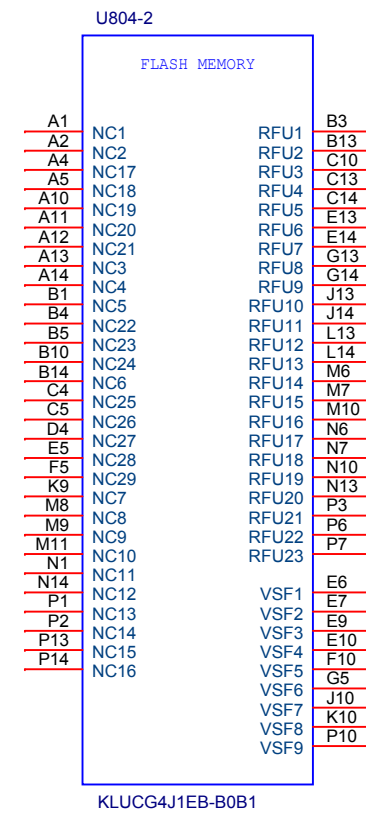
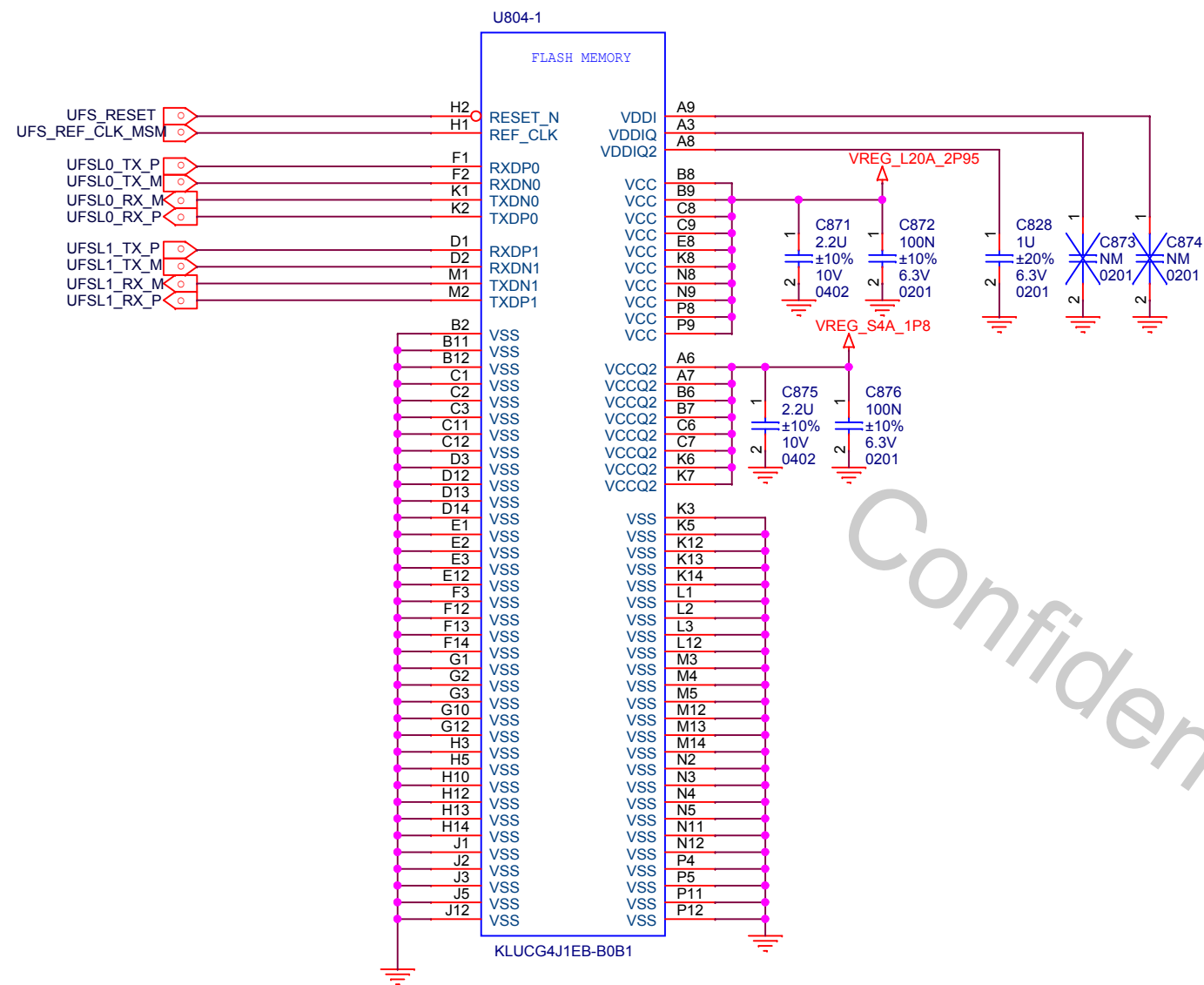


Confidential

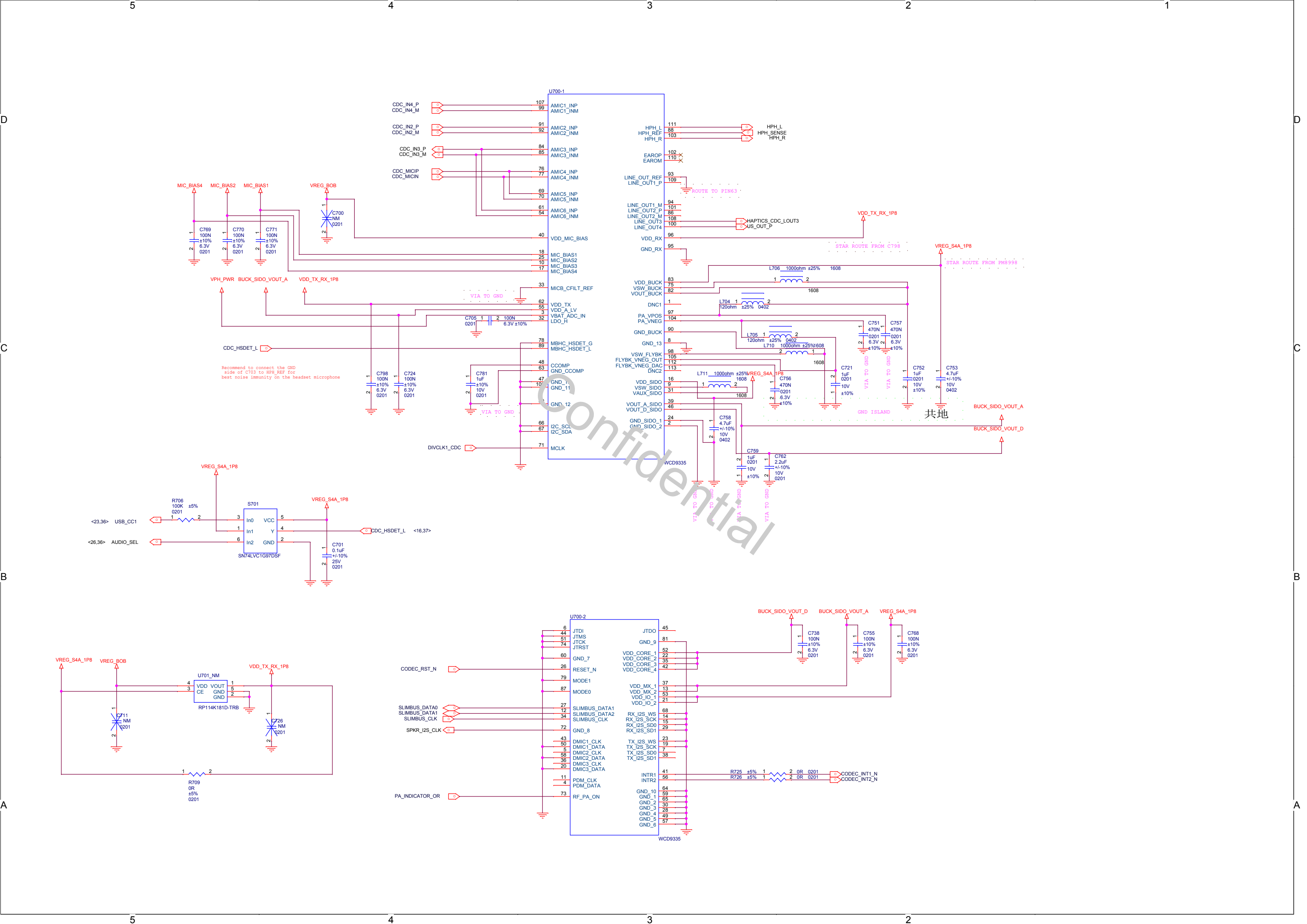


Note: DNI R640 and R633 for SMB1381 CS parts  
 Install R640 and R633 for SMB1381 ES parts

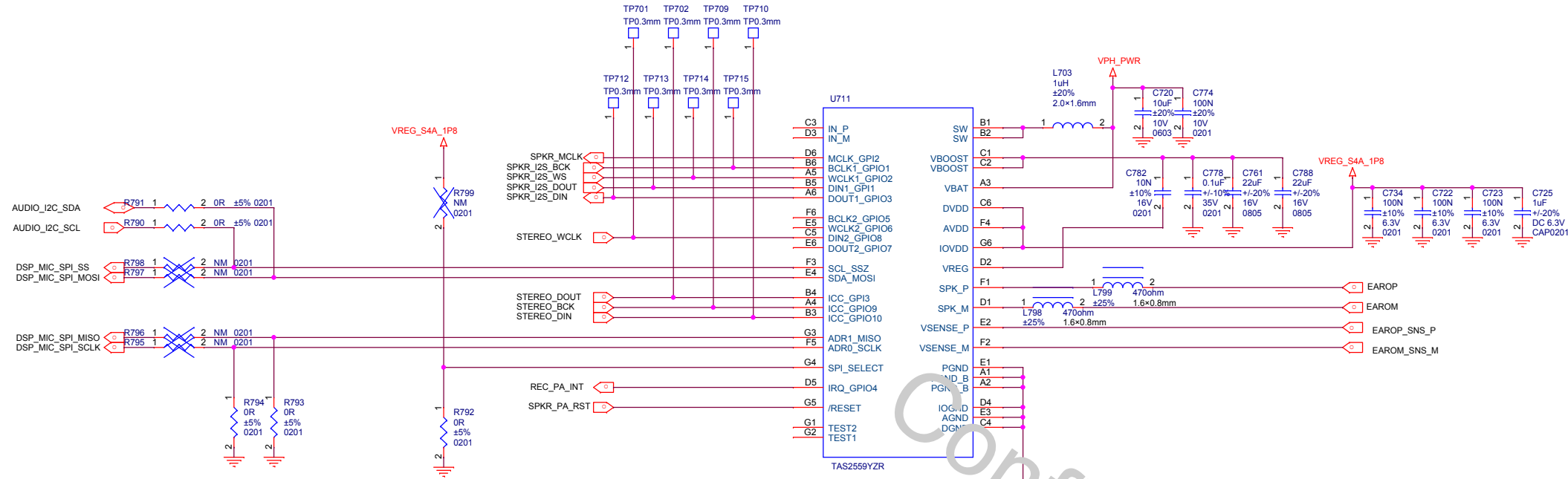




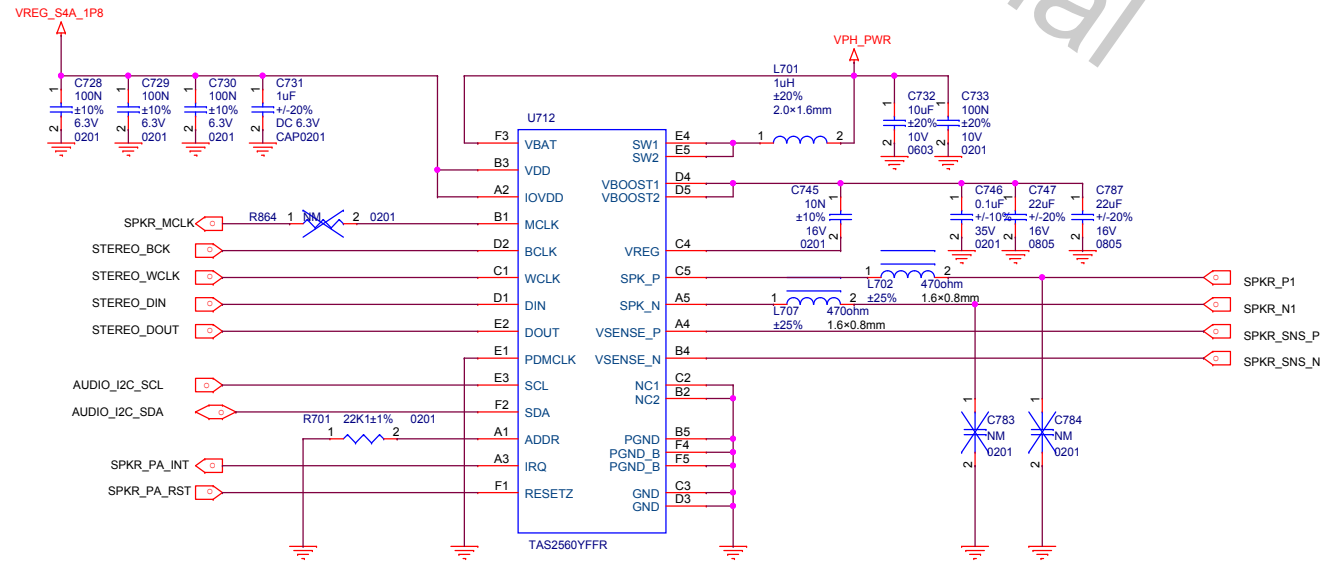
Confidential



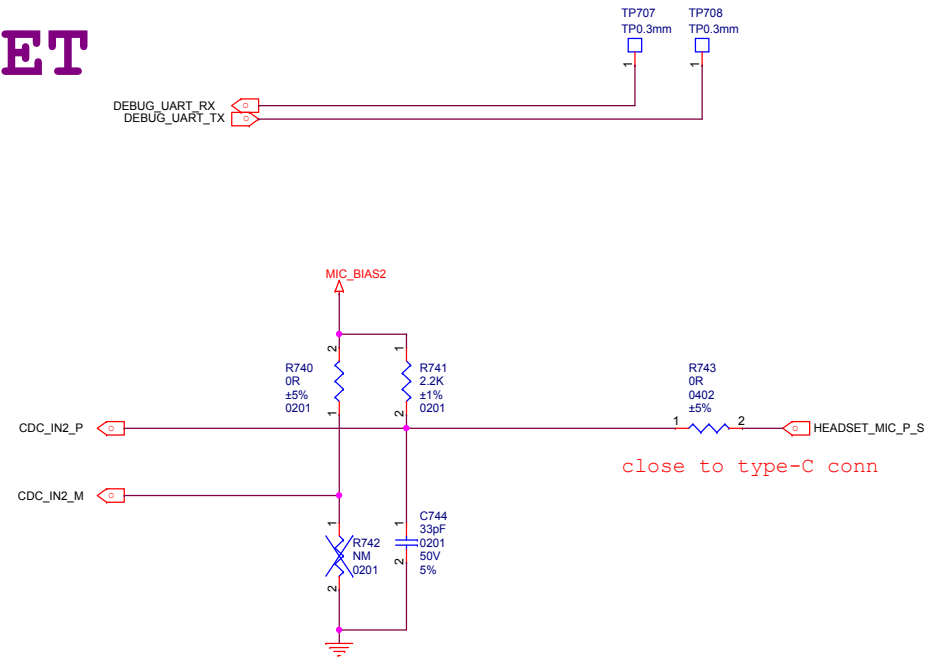
# Receiver PA



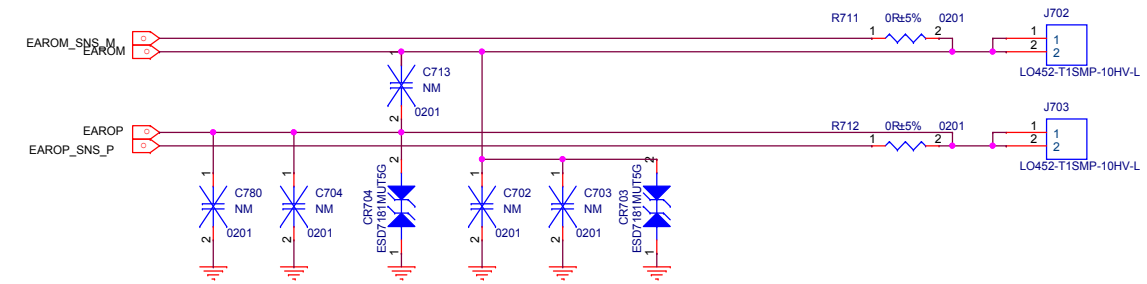
# Speaker PA



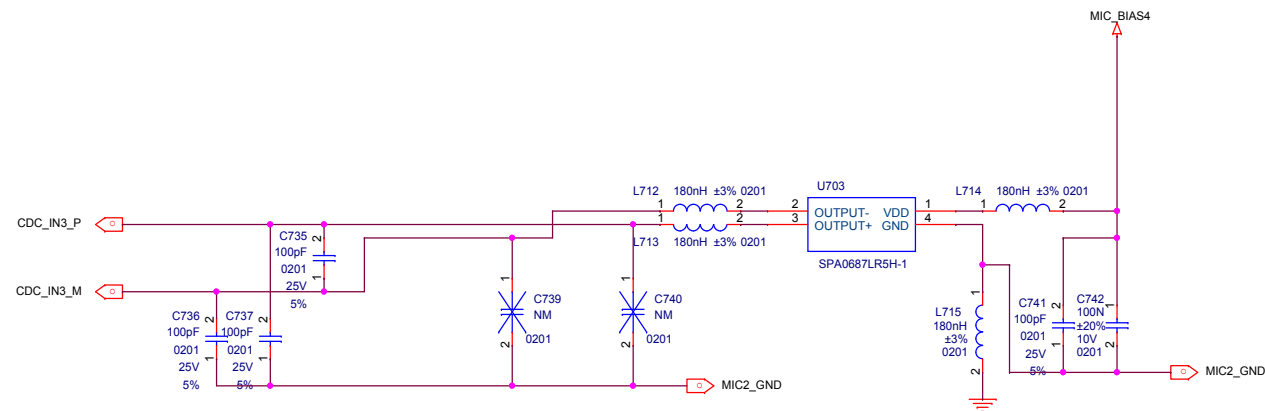
# HEADSET



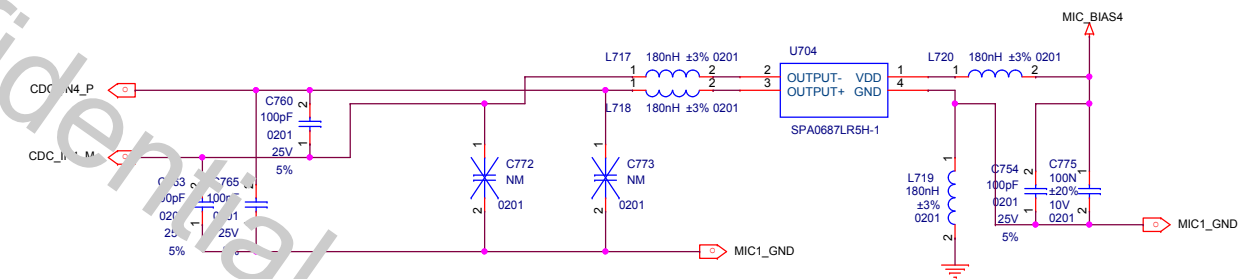
# Receiver



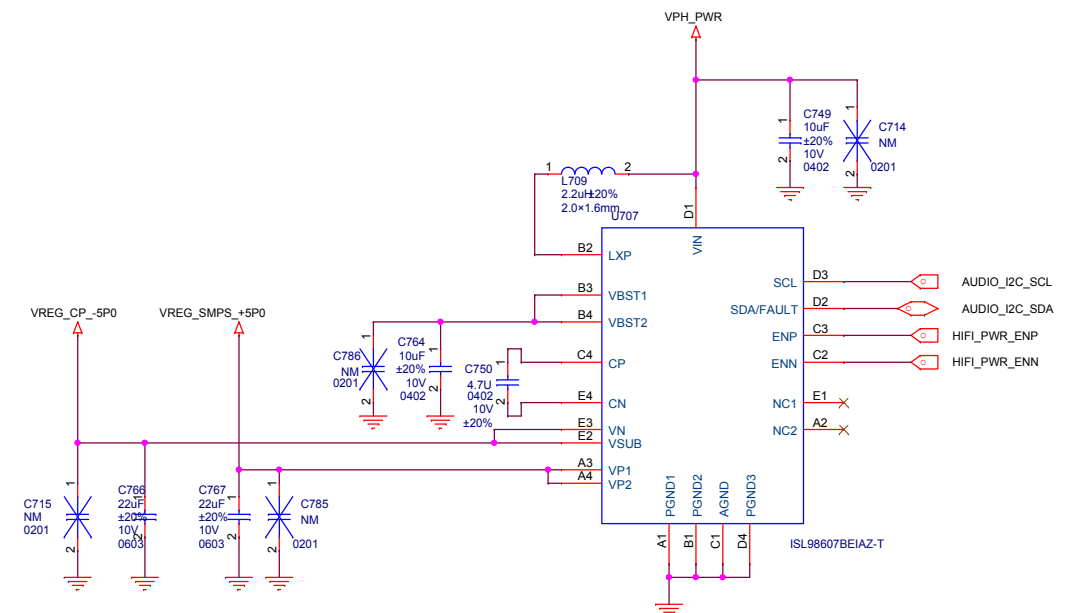
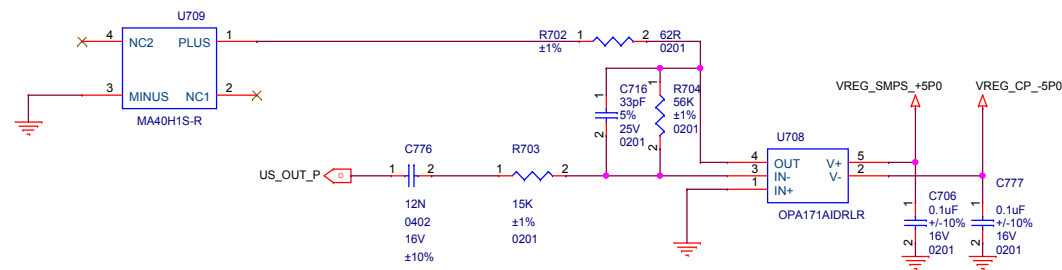
# AUX Mic1



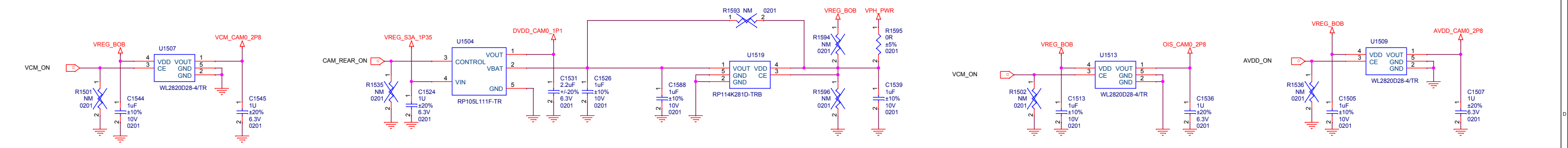
# ULTRASONIC Mic1



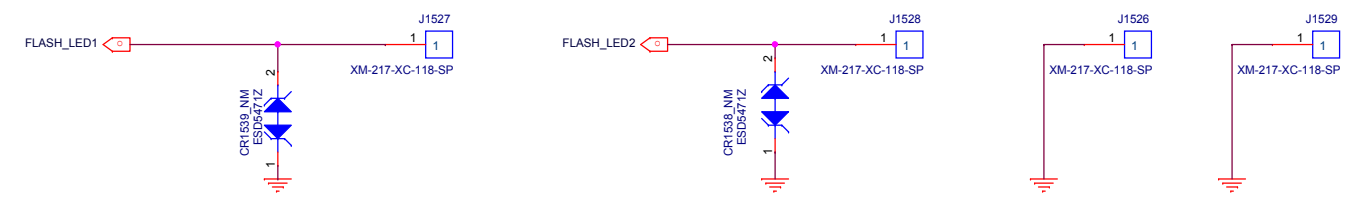
# ULTRASONIC



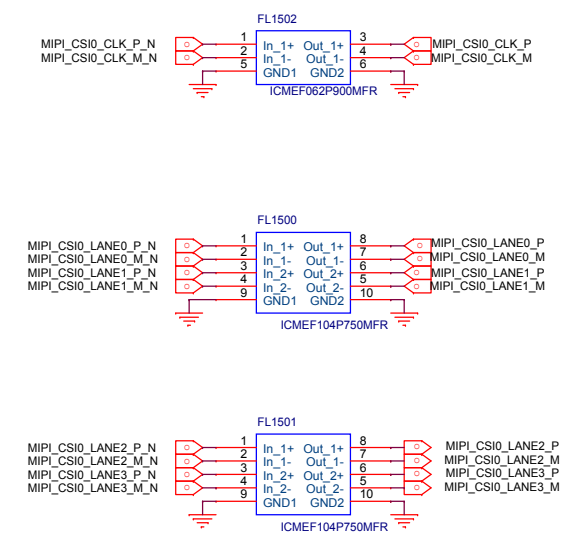
REAR CAMERA LDO



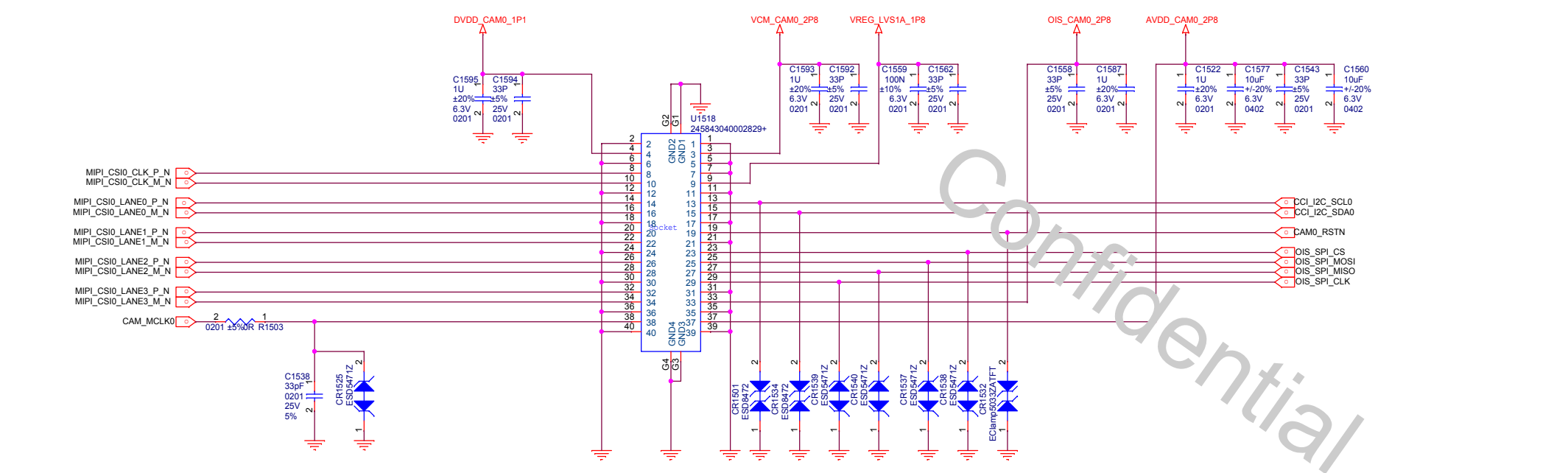
FLASH



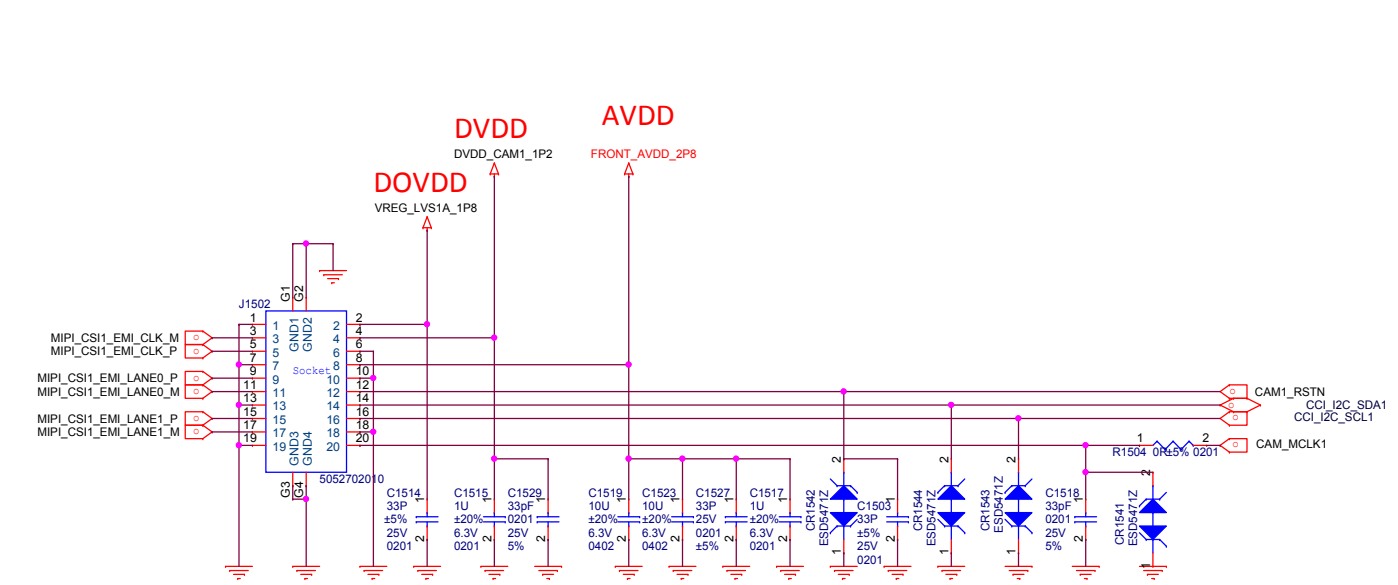
REAR EMI



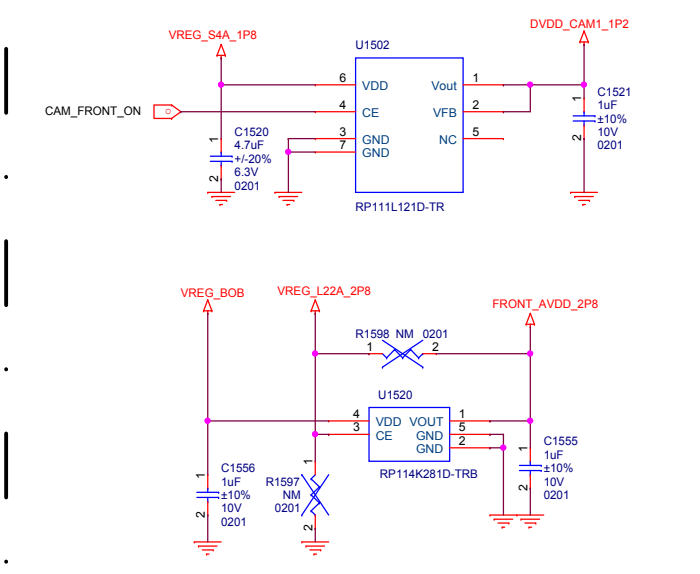
REAR CAMERA INTERFACE



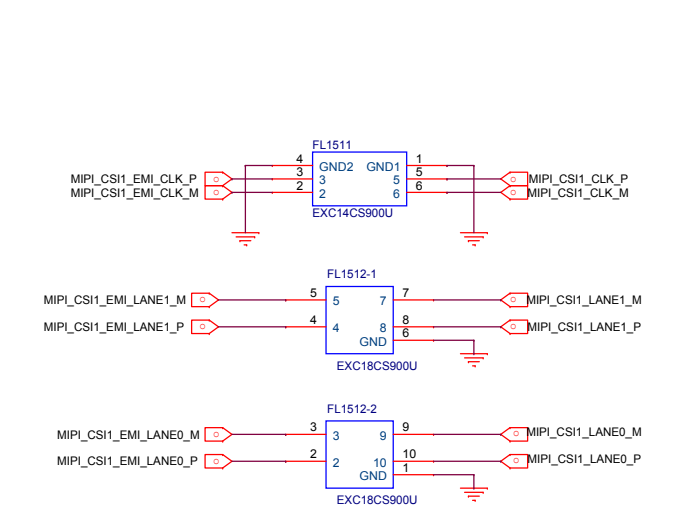
FRONT CAMERA INTERFACE

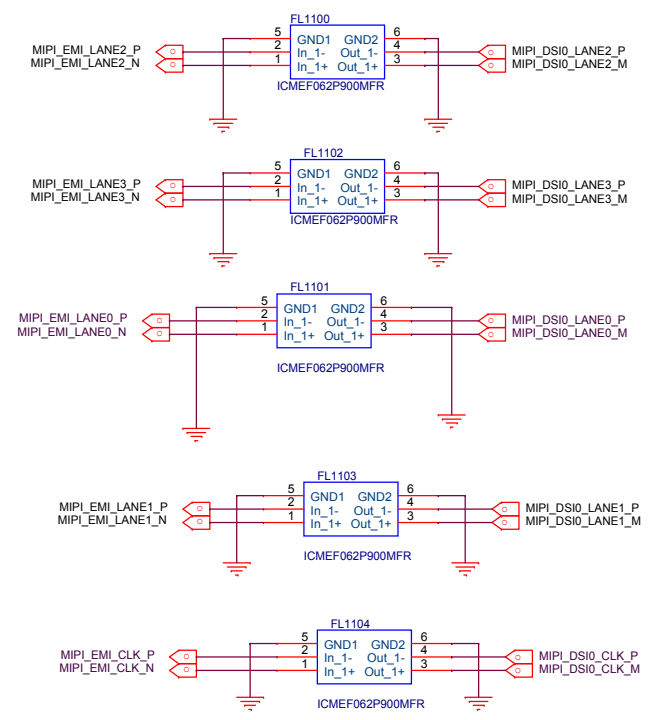
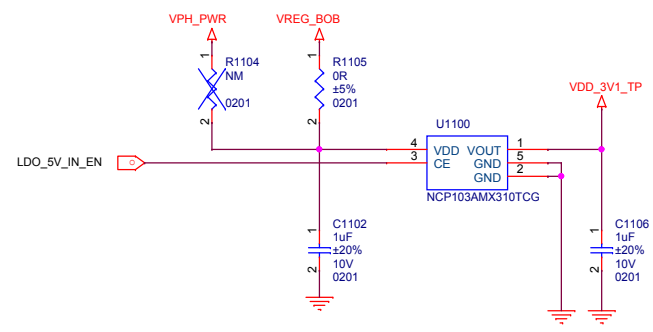


FRONT CAMERA LDO

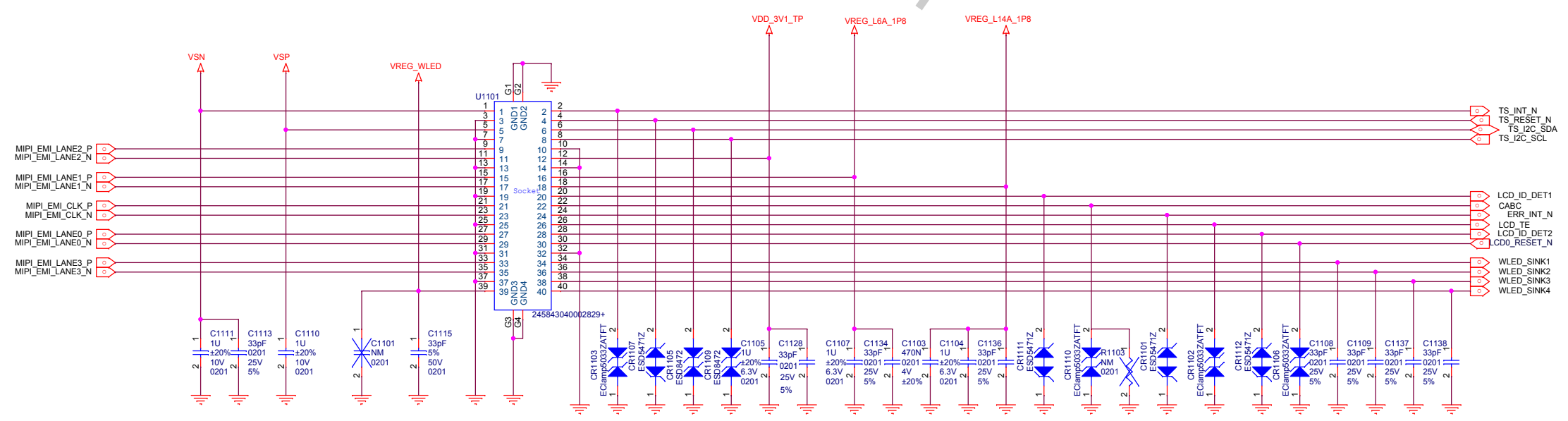


FRONT CAMERA EMI

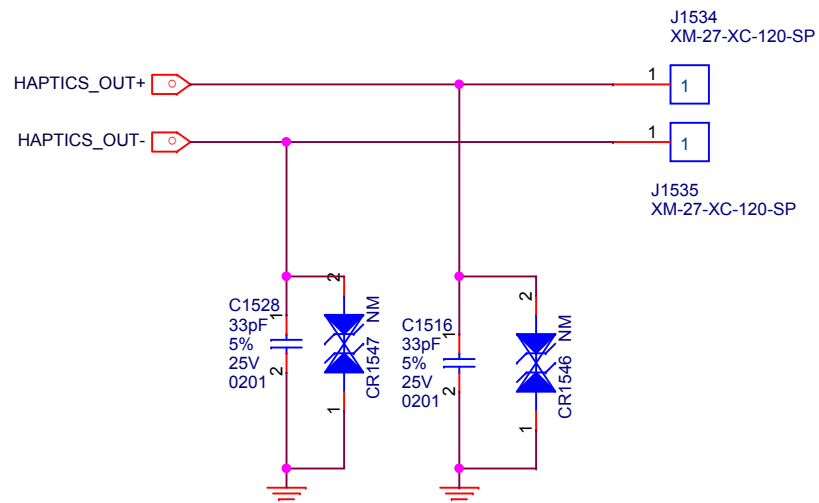




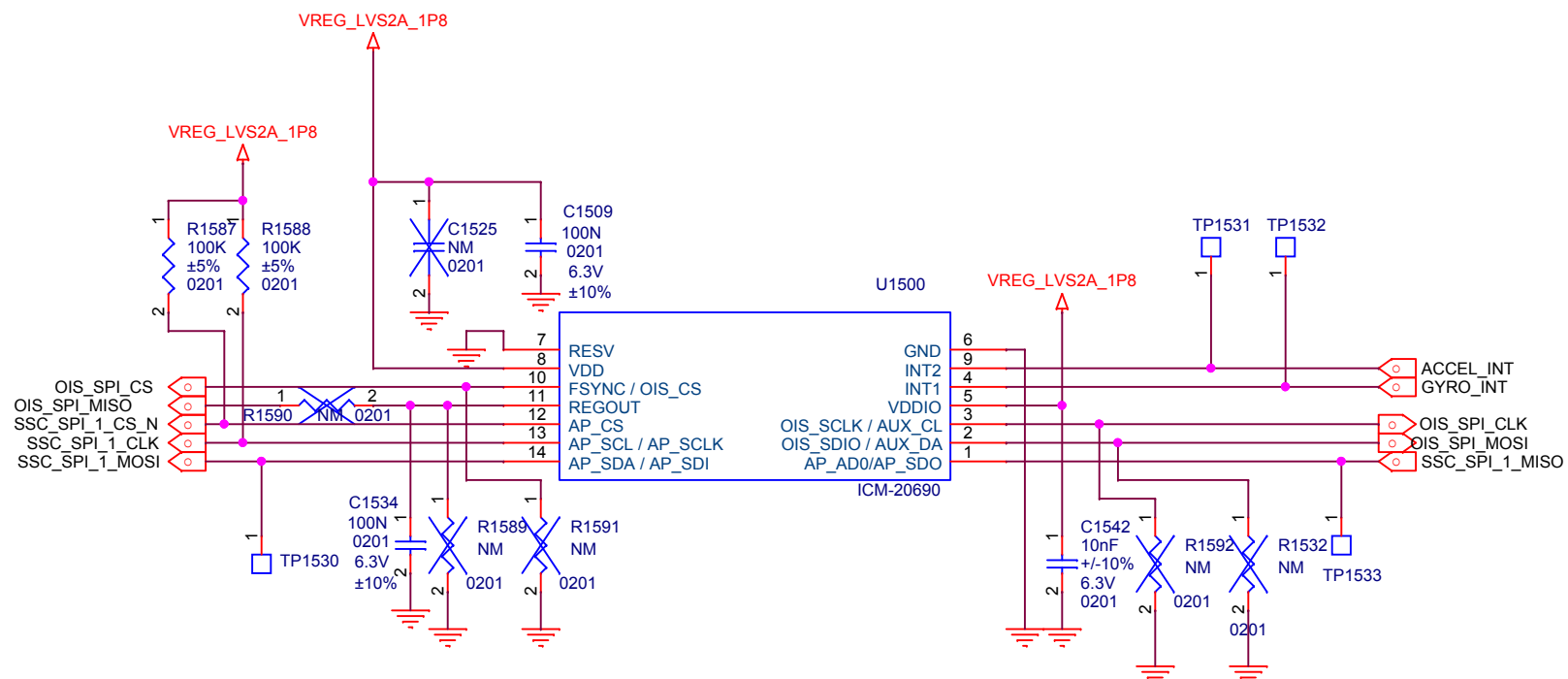
Confidential



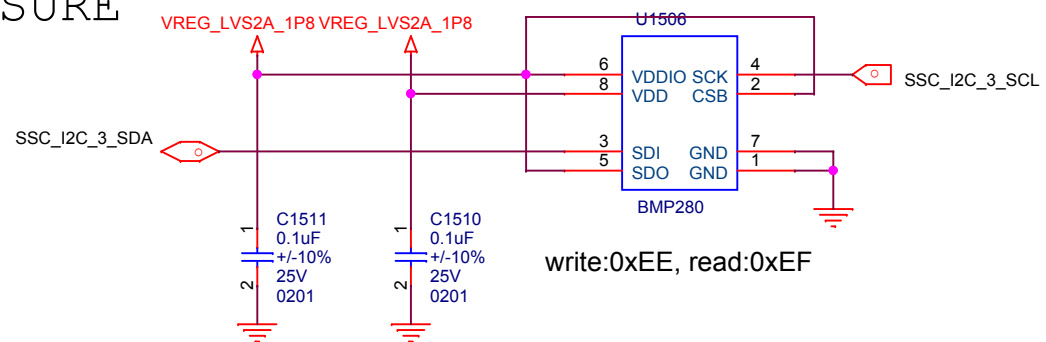
HAPTICS



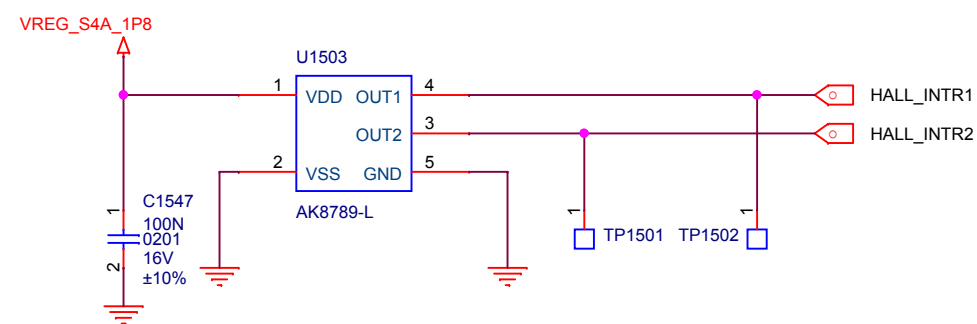
A+G



PRESSURE

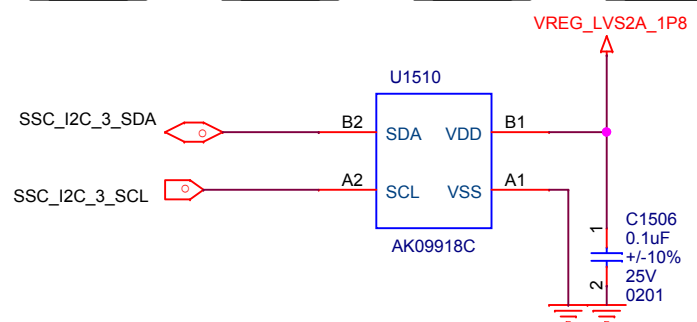


HALL



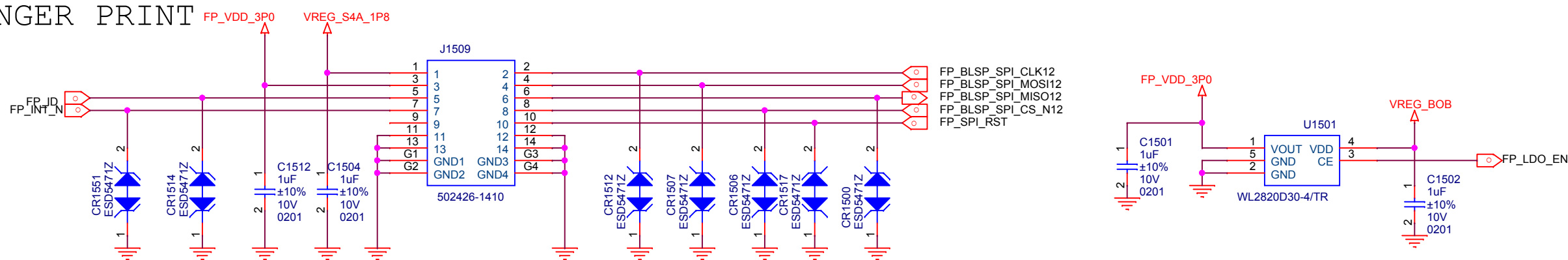
Confidential

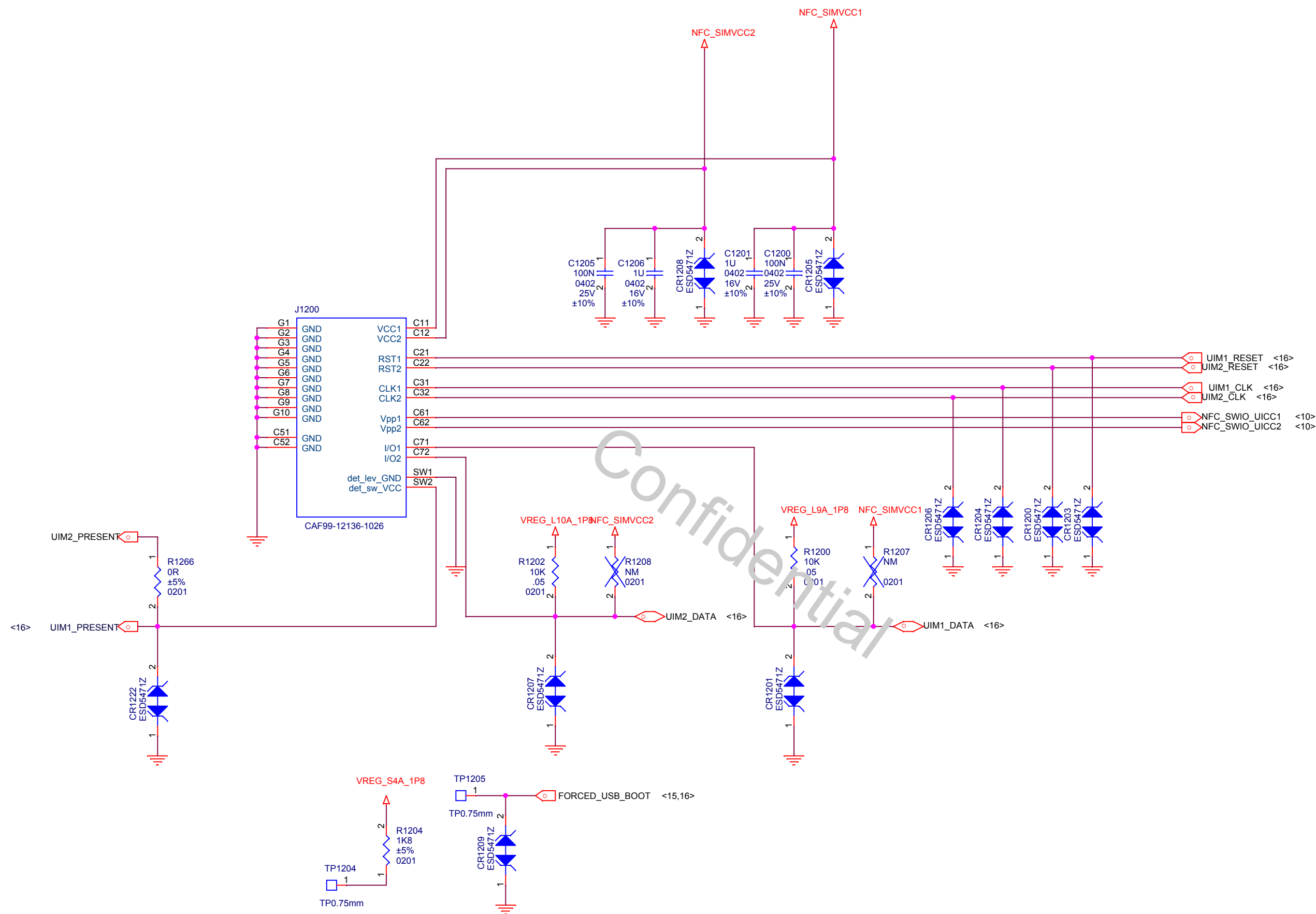
COMPASS



INFARED

FINGER PRINT





Confidential



Confidential

# Bottom fpc Connector

