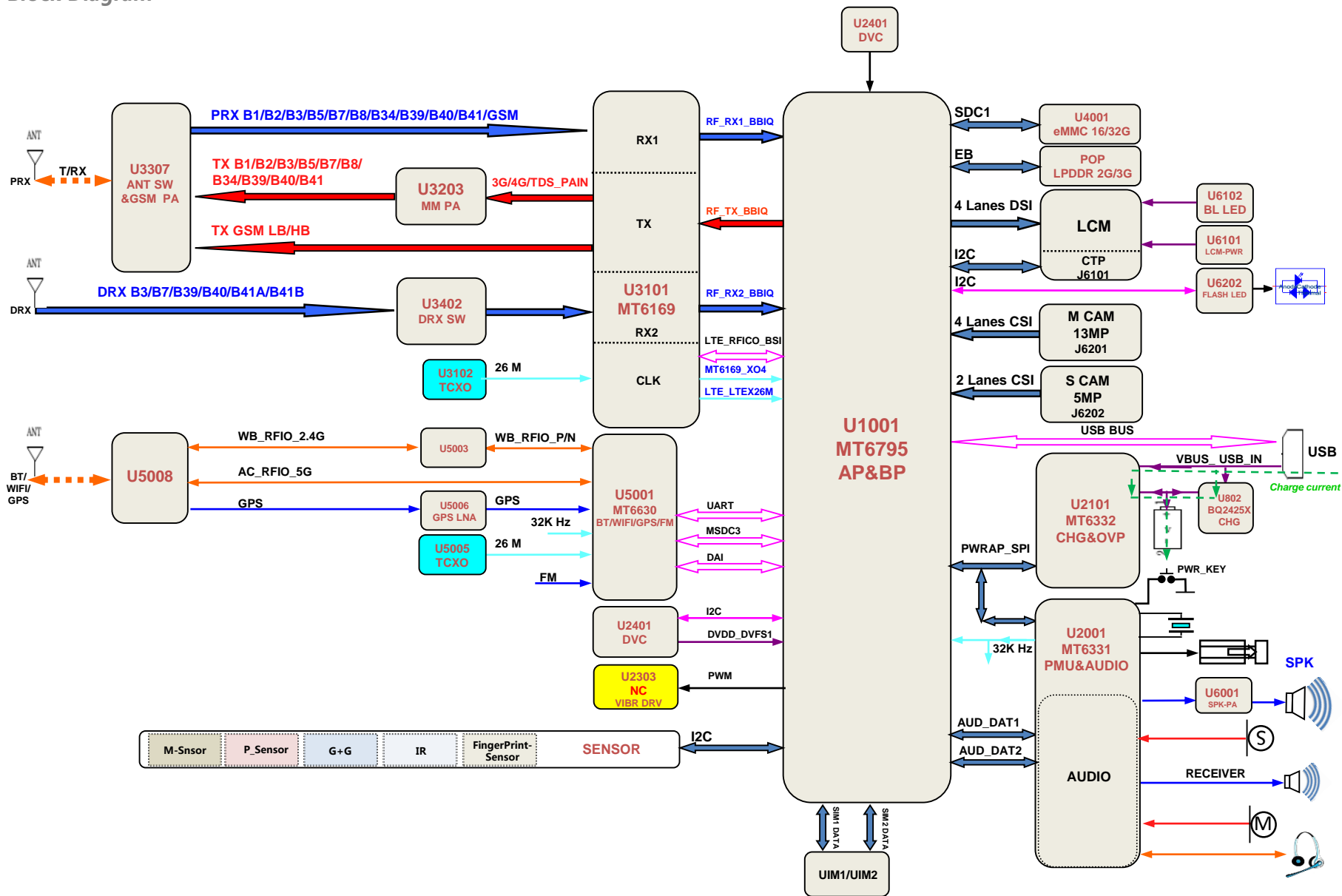


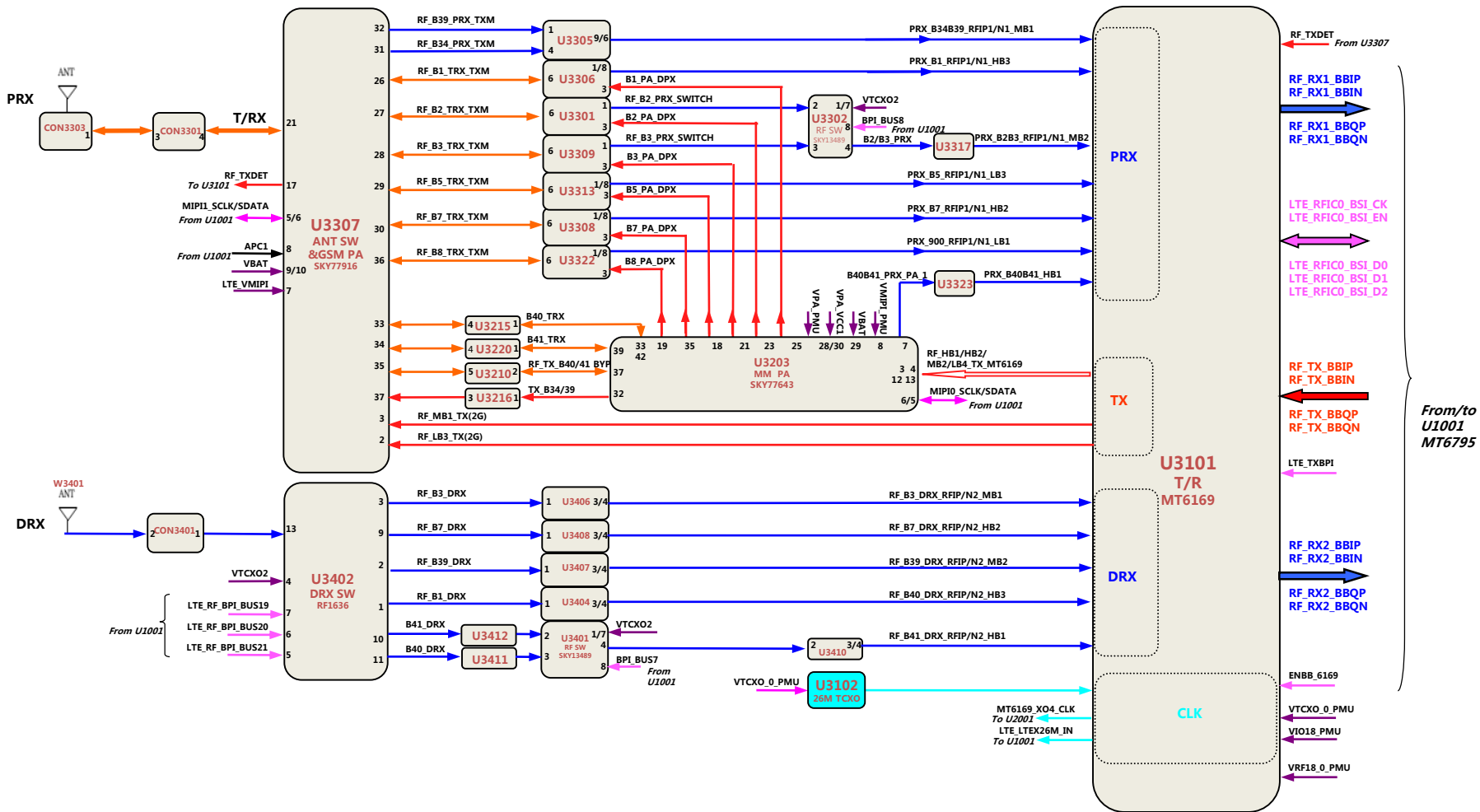
HM Note 3逻辑框图&主板元件分布图

Block Diagram



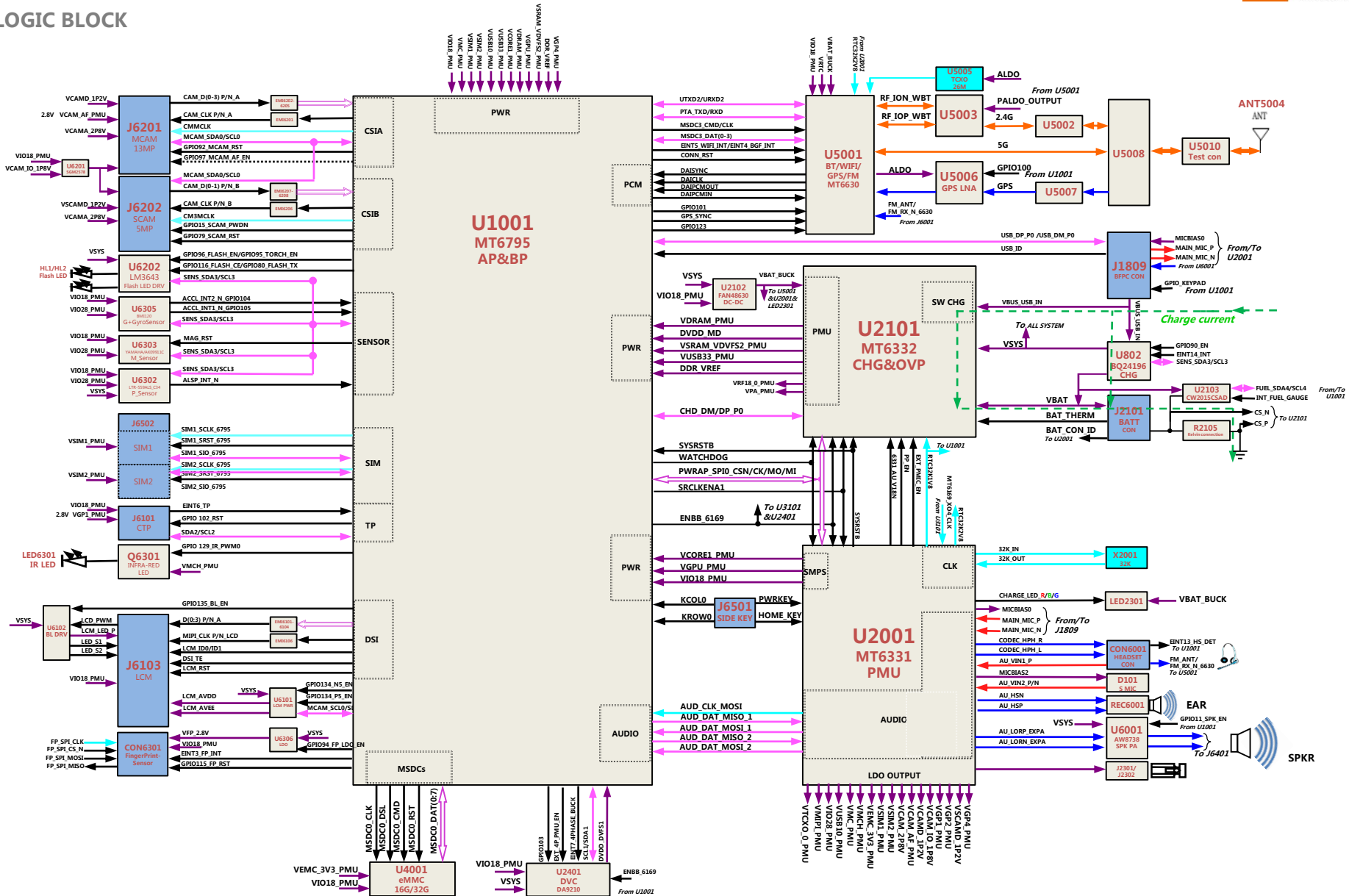
HM Note 3逻辑框图&主板元件分布图

RF BLOCK



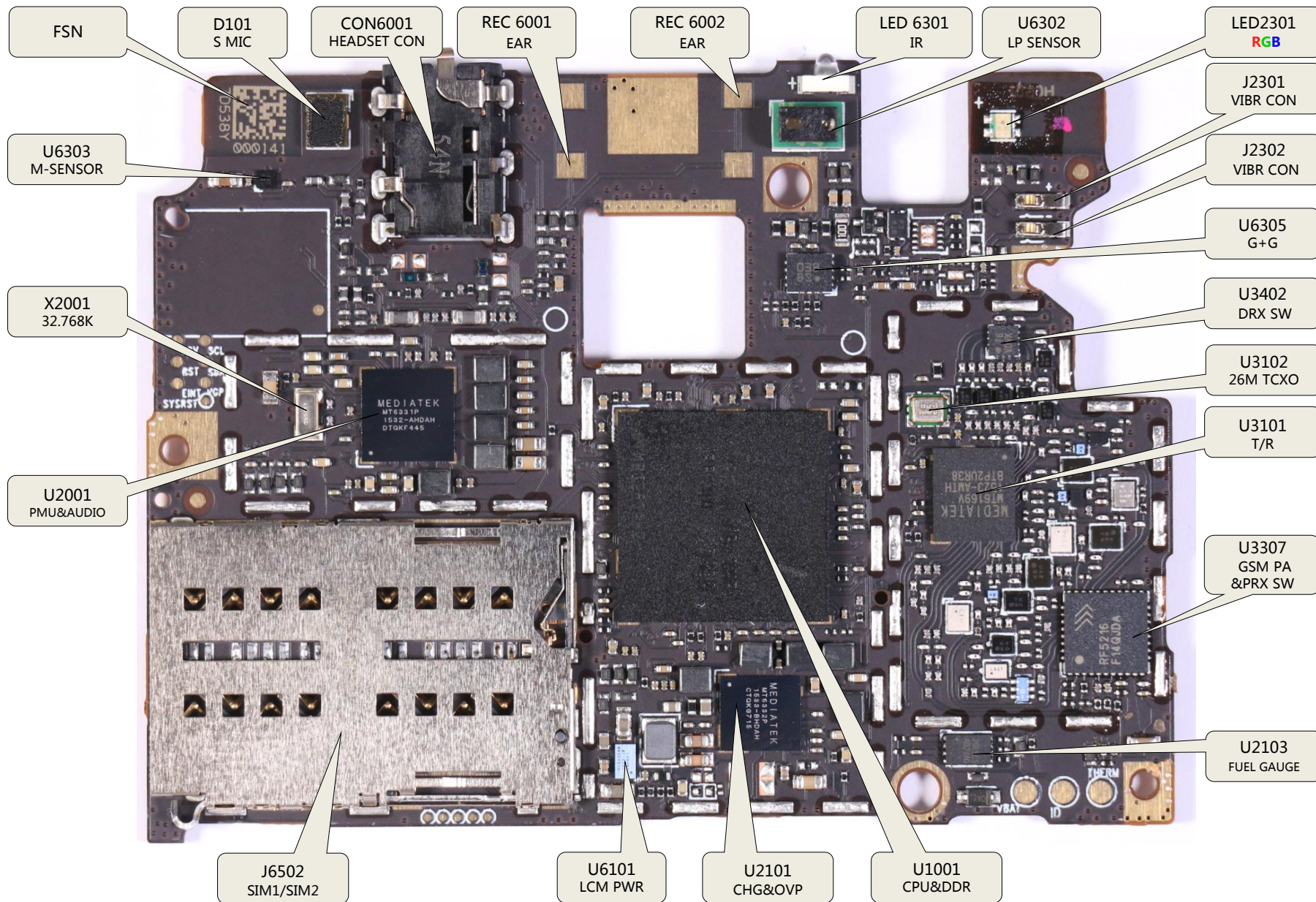
HM Note 3逻辑框图&主板元件分布图

LOGIC BLOCK



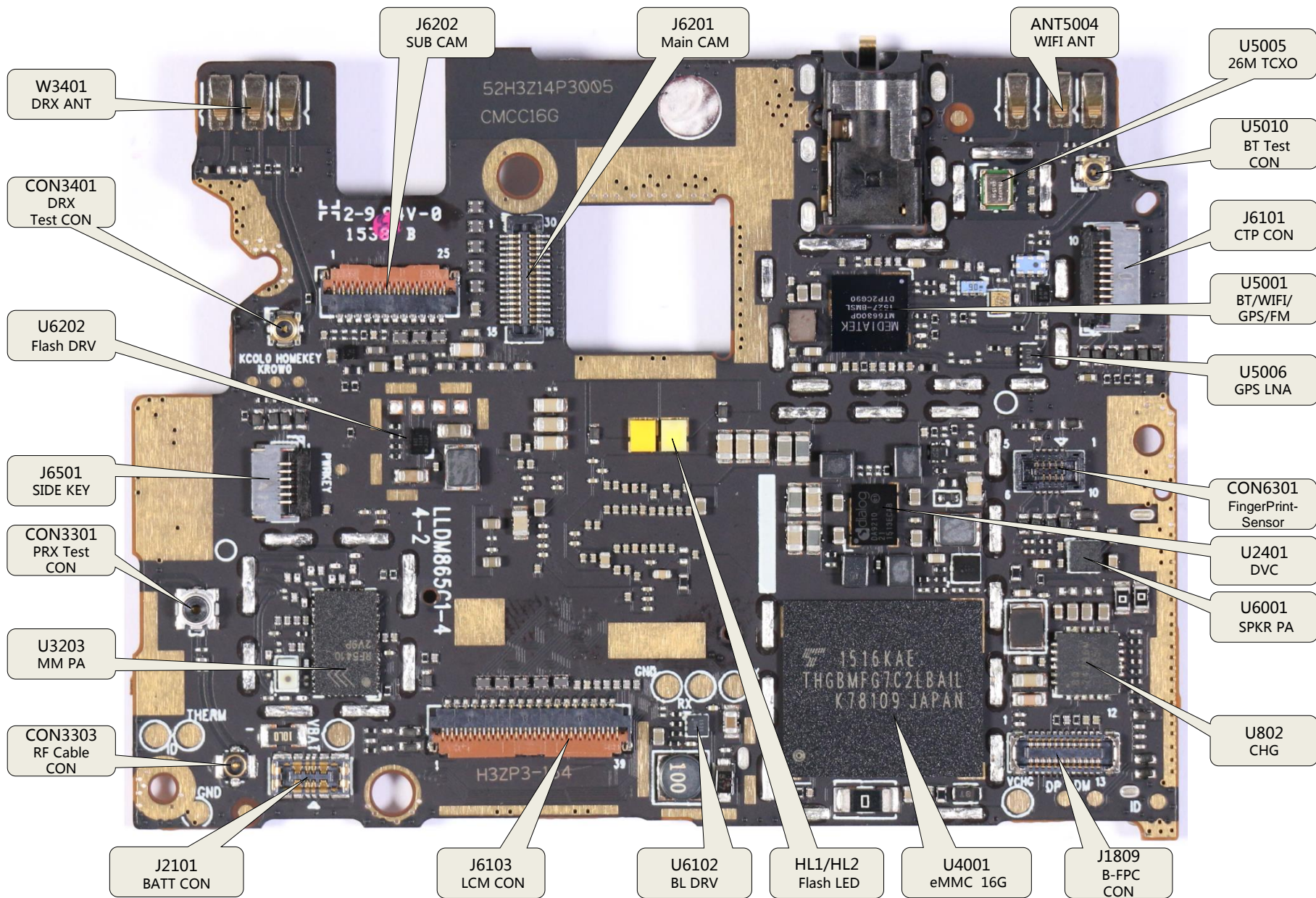
HM Note 3逻辑框图&主板元件分布图

TOP



HM Note 3逻辑框图&主板元件分布图

BOTT



HM Note 3逻辑框图&主板元件分布图

English & Chinese-MTK



索引	缩写	释义	索引	缩写	释义
A	ANT	天线	M	M_Sensor	电子罗盘
	AP	应用处理器		MIC	麦克风
	AUD	音频		MIPI	移动产业处理器接口联盟
	AUDIO	音频		MISO	主输入从输出
B	BAT	电池		MM PA	多模功率放大器
	BB	基带		MOSI	主输出从输入
	BL	背景灯	MOTOR	马达	
	BP	基带处理器	OCP	过流保护	
	BSI	基带串行接口	OUTPUT	输出	
	BT	蓝牙	OVP	过压保护	
C	Charge current	充电电流	P	P/N	正/负
	CHG	充电器		P_Sensor	距离传感器
	CLK	时钟		PCM	脉冲编码调制
	CODEC	编解码器		PMU	电源管理单元
	COL	列		PRX	主路接收
	CON	连接器		PWM	脉冲宽度调制
	CORE	核心	PWR	电源管理单元	
	CS_P	电流检测正极	PWRKEY	电源键	
	CS_N	电流检测负极	R	REF	参考
	CSI	照相串行接口		RFIO	射频输入输出
	CTP	触屏控制		ROW	行
	DAI	数字音频接口		RST	复位
	DAT	数据		RTC	实时时钟
	DRV	驱动		RX	接收
D	DRX	分集接收	S	SDC	记忆卡
	DSI	显示串行接口		SENSOR	传感器
	DVC	动态电压控制		SIDE KEY	侧键
	E	EAR		听筒	SIM
EMI		电磁干扰		SPI	通用串行总线
EMMC		嵌入式多媒体存储卡		SPKR	扬声器
EN		使能		SW	开关
F	EXT	外部的、扩展		SW CHG	开关充电器
	FLASH	闪存、闪光灯		SYNC	同步
	FM	调频		SYS	系统
G	FUEL	流量计	T	TCXO	有温度补偿的晶体振荡器
	G+G	重力加速计+陀螺仪		TDS	时分同步的码分多址
	GPIO	通用输入输出接口		TORCH	手电筒
	GPS	全球卫星定位系统		TP	触摸板
	GPU	图形处理单元		TX	发射
H	HAPTIC	触感		TXDET	发射检测
	HS	耳机	U	UIM	全球用户身份识别卡
I	ID	身份识别		USB	通用串行总线
	INPUT	输入	VBOOST	升压供电	
	INT	中断	VBUCK	降压供电	
	IR	红外辐射	VIBR	振动器	
K	Kelvin connection	开尔文连接	W	WATCHDOG	看门狗
	LCD	液晶显示屏		WIFI	无线保真技术
L	LCM	液晶显示模块			
	LDO	低压差输出			
	LED	电可发光二极管			
	LNA	低噪声放大器			
	LPDDR	低功耗双速率动态随机存储器			
	LTE	长期演进计划			

HM Note 3逻辑框图&主板元件分布图



English & Chinese-Qualcomm

A	1	13MP	1300万像素	F	42	FEM	前端模块	O	84	OSC	振荡器	
	2	AFC	自动频率控制		43	Flash LED	闪光灯		85	PA	功率放大器	
	3	AGC	自动增益控制		44	FM	调频		86	PA Power Managem	功放电源管理	
	4	AMP	放大器		45	FPC	软性印刷电路板		87	PCM	脉冲编码调制	
	5	ANT	天线		46	Front CAM	前置相机		88	PMU	电源管理单元	
	6	AP	应用处理器		G	47	G+G		重力加速计+陀螺仪	89	Pressure	压力传感器
	7	APC	自动功率控制			48	GNSS		全球卫星导航系统	90	PRX	第一接收
	8	Application Processo	应用处理器 (简称为AP)			49	GNSS_BB_IQ		收发芯片到基带的GPS接收IQ信号	91	PRX_BB_IQ	收发芯片到基带的主路接收IQ
	9	APT	平均功率跟踪			50	GPS		全球定位系统	92	PWR_SP	电源供给
	10	AUDIO	音频			51	GSM		全球移动通信系统	93	PWR_KEY	电源键
	11	Audio Codec IC	音频编解码芯片			52	Gyroscope		陀螺仪	R	94	REAR CAMEAR
B	12	B_FPC CON	底部软性印刷电路板连接器	H	53	HALL	霍尔传感器	95	RECEIVER		受话器 (一般指听筒)	
	13	B34	第34波段		54	Haptic DRV	触感驱动	96	RF		射频	
	14	BAT ID	电池身份		55	HB	高波段	97	RF Cable		射频线缆	
	15	BAT-FUEL	电池电量计		56	HEADET	耳机	98	RF2DBB		RF到DBB	
	16	BB	基带		57	HIFI	高保真	99	RGB LED		红绿蓝发光二极管	
	17	BL	背景灯		58	HIFI I2S	HIFI的数字音频传输总线	100	R-PA		右声道功放	
	18	BOTT	底面		59	HIFI_PWR	HIFI模块的电源产生电路	101	RST		复位	
	19	BP	基带处理器		60	HS-MIC	耳机麦克风	102	SENSOR		传感器	
	20	BT	蓝牙		I	61	I2C	内部集成电路总线	103		SENSOR HUB	传感器协处理器
	C	21	CAM			相机	62	I2S	数字音频数据传输总线	104	Side Key	侧键
22		Charger current	充电电流	63		IMEI	国际移动电话设备识别码	105	SIM	用户身份识别卡		
23		CHG	充电	64		INTR	中断信号	106	SLIMBUS	串行低功耗芯片间多媒体传输		
24		CLK	时钟	L		65	Lanes	线路	107	Smart PA	智能功放	
25		CODEC	解码器			66	LB	低波段	108	SPDT switch	单刀双掷开关	
26		Compass	指南针		67	LCM	液晶模块	109	SPI	串行外围接口		
27		CON	连接器		68	LDO	低压差线性稳压器	110	SPK	扬声器		
28		CORE PWR SP	内核电源供给		69	LED	发光二极管	111	SPK I2S	扬声器功放的数字音频传输		
29		COUPLER	耦合器		70	LNA	低噪声放大器	112	SRX	第二接收		
D		30	CSI	串行照相数据接口	71	LP Sensor	光线和距离传感器	113	SW	开关		
	31	CTP	触屏控制	72	L-PA	左声道功放	114	Switching Charger	开关电源充电器			
	32	DBB	数字基带	73	LPDDR	低功耗双速率随机存储器	T	115	TCXO	有温度补偿的晶体振荡器		
	33	DBB4CTP	从DBB到CTP	74	Main Camera	主相机		116	TOP	上面		
	34	DETECT / DET	探测、检测	75	MCP	多芯片封装		117	TP	触摸板		
	35	DIPLEXER	双工器	76	MEID	移动设备识别码		118	TP DC-DC	触摸板直流电压转换		
	36	DRV	驱动	77	MEM	存储器		119	Transceiver	无线收发器		
	37	DRX	分集接收	78	MIC	麦克风		120	TS	触摸屏		
	38	DRX_BB_IQ	收发芯片到基带的分集接收IQ信号	79	MM PA	多模功放		121	TX RF SW	发射射频开关		
	39	DSI	串行显示数据接口	80	Mobilephone	移动电话		122	TX_BB_IQ	基带到收发芯片的发射IQ信号		
E	40	EAR	听筒	M	81	M-SENSOR		电子罗盘	U	123	UART	通用异步传输收发器
	41	eMMC	嵌入式多媒体存储卡		82	Multiplexe		多工器		124	UIM	用户识别模块
					83	Multiplexer	多路转接器	V	125	USB	通用串行总线	
									126	VBAT	电池电压	
									127	VIBR	振动器	
							128		VOL	音量		
							129		WIFI	无线局域网		
							Z	130	ZIF	零插拔力		