

# 红米Note 4X 标配 三级维修指导 V02

技术支持内部文控：TSIMHN4X 红米Note 4X 标配 三级维修指导 V02

## 适用范围：

分析中心、各主板、整机维修工厂

## 变更历史：

初版 2017-5-26

第二版 2017-8-3 增加了中期分析中的维修案例

- [红米Note 4X 标配 三级维修指导 V02](#)
  - [1. 基础信息介绍](#)
    - [1.1 产品概述](#)
    - [1.2 红米Note 4X 标配 专用焊接治具](#)
    - [1.3 红米Note 4X 标配 维修分析治具](#)
    - [1.4 红米Note 4X 标配 供电转接线](#)
    - [1.5 维修标签粘贴位置及规范](#)
    - [1.6 主板维修注意事项](#)
    - [1.7 刷机方式](#)
    - [1.8 射频校准测试相关](#)
  - [2. 主板模块简介](#)
    - [2.1 红米Note 4X 标配 主板元件分布图](#)
    - [2.2 红米Note 4X 标配 开机时序简介和关键信号测量表](#)
  - [3. Troubleshooting](#)
    - [3.1 开关机故障](#)
      - [3.1.1 不开机, 恒流](#)
      - [3.1.2 不开机, 电流不维持](#)
      - [3.1.3 不开机, 无电流](#)
      - [3.1.4 不开机, 漏电](#)
    - [3.2 重启故障](#)
    - [3.3 死机故障](#)
    - [3.4 信号故障](#)
    - [3.5 SIM卡类故障](#)
    - [3.6 充电故障](#)
    - [3.7 显示故障](#)
    - [3.8 音频故障](#)
      - [3.8.1 扬声器故障](#)
      - [3.8.2 MIC 故障](#)

- [3.8.3 听筒故障](#)
- [3.8.4 耳机故障](#)
- [3.9 WIFI/BT/FM/GPS 故障](#)
- [3.10 摄像故障](#)
- [3.11 感应器故障](#)
- [3.12 触摸屏故障](#)
- [3.13 指纹识别故障](#)

## 1. 基础信息介绍

### 1.1 产品概述

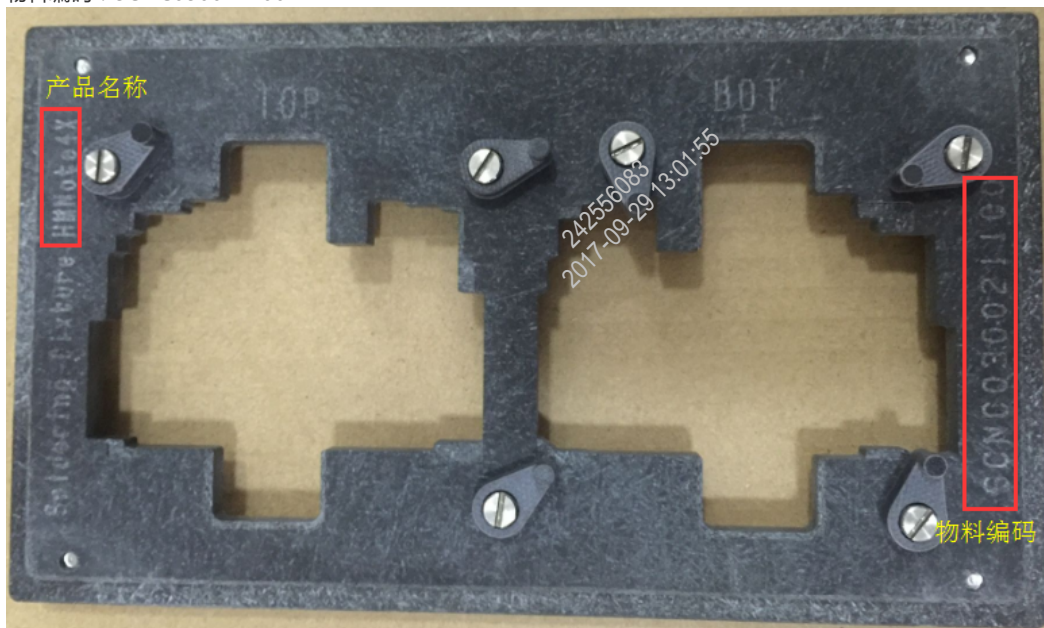
产品概述：

超值版：3GB + 16GB	标配版：3GB + 32GB	高配版：4GB + 64GB
骁龙625 最高主频 2.0GHz	骁龙625 最高主频 2.0GHz	MTK Helio X20 10核 最高主频 2.1GHz
Adreno 506 图形处理器 650MHz	Adreno 506 图形处理器 650MHz	Mali T880 MP4 700MHz
支持额外扩容 128GB(Vfat格式)	支持额外扩容 128GB(Vfat格式)	支持扩展存储 最高扩容 128GB(Vfat格式)

注意：红米Note 4X 分为：高通平台和 MTK 平台，此维修指导只适用于高通平台版本。

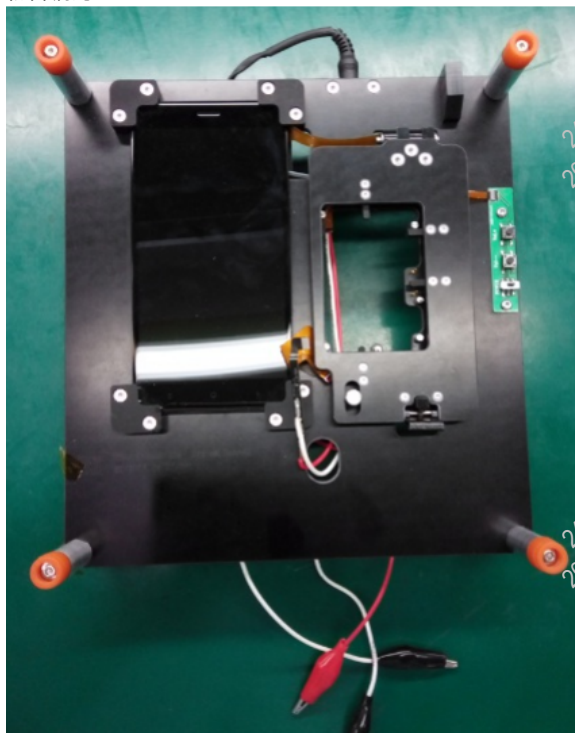
### 1.2 红米Note 4X 标配 专用焊接治具

物料编码：SCNC030021100



### 1.3 红米Note 4X 标配 维修分析治具

物料编码：SCNC030021000



#### 1.4 红米Note 4X 标配 供电转接线

红米Note 4X 的假电线和小米Note 的相同。

物料编码：SCNC020015900

242556083  
2017-09-29 13:01:55

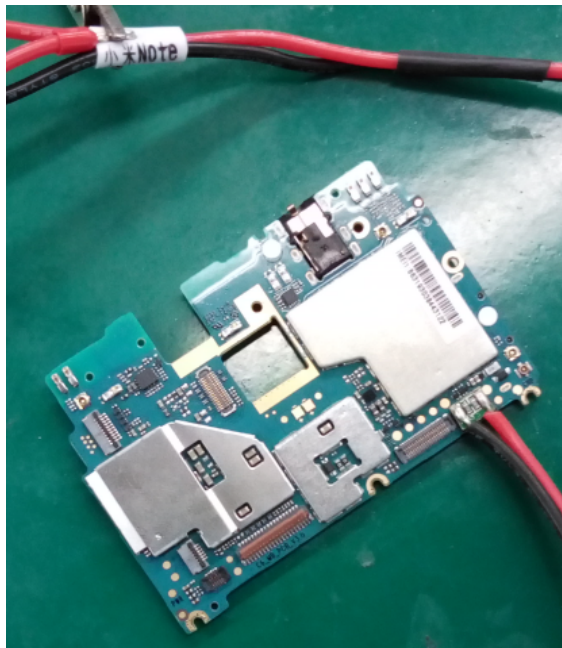
242556083  
2017-09-29 13:01:55

242556083  
2017-09-29 13:01:55

242556083  
2017-09-29 13:01:55

242556083  
2017-09-29 13:01:55

242556083  
2017-09-29 13:01:55



242556083  
2017-09-29 13:01:55

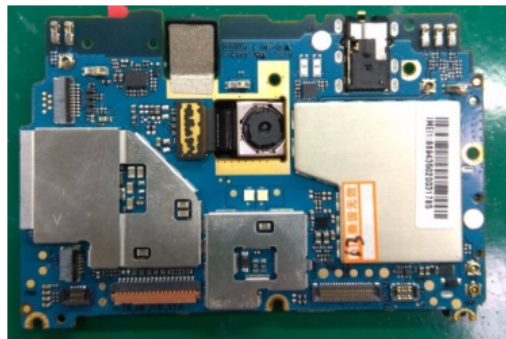
242556083  
2017-09-29 13:01:55

242556083  
2017-09-29 13:01:55

242556083  
2017-09-29 13:01:55

### 1.5 维修标签粘贴位置及规范

红米Note 4X 标配 维修标签：  
粘贴位置如图：

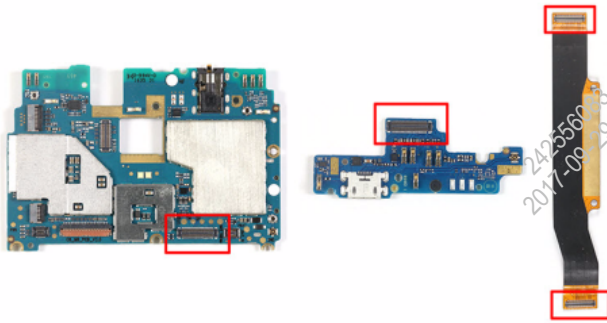


242556083  
2017-09-29 13:01:55

242556083  
2017-09-29 13:01:55

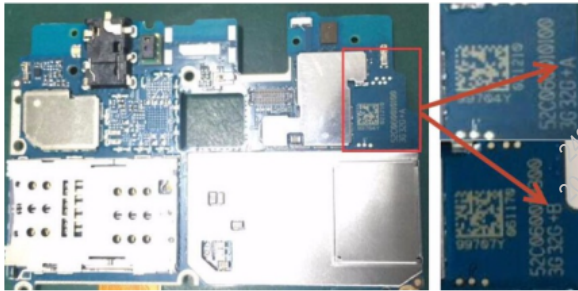
### 1.6 主板维修注意事项

1.红米Note 4X 标配 主板连接器 J2301，副板连接器 J1901，主副板 FPC 接口使用了松下和连展两种不同的接口，且松下和连展两种接口 Pin 布局有差异，所以不同接口的主板，副板和主副板 FPC 不可相互替代，需配套使用。接口位置图如下：

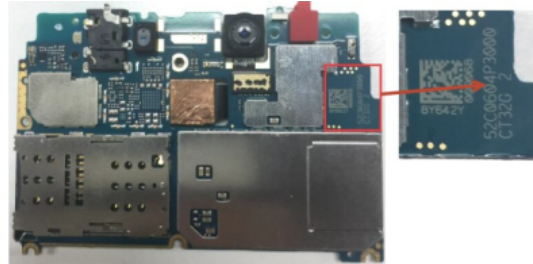


主板识别方法：

连接接口主板相应的镭雕后缀为 A 或者 B，实物如下：



使用松下接口的物料镭雕后缀没有 A 或者 B，实物如下：



**注意：将红米Note 4X 标配 主板连接器 J2301 是松下的主板不要维修，并寄往高维中心收集。**

- 2.在主板焊接之前需要将散热硅胶摘除，防止加热时挤压到散热硅胶垫下的芯片，造成主板故障。
- 3.在焊接按键接口、显示接口和耳机接口附近的元件时做好防焊化的措施，这些塑料元件易焊化。

## 1.7 刷机方式

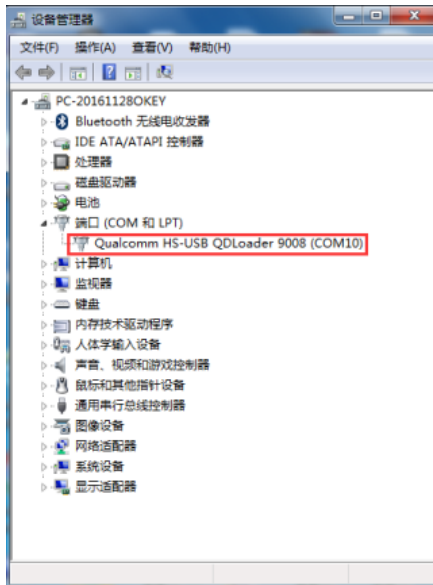
刷机平台：MiFlash

改号专用工厂包（保留 NV 包）：all\_sparse\_images\_keepNV\_CN

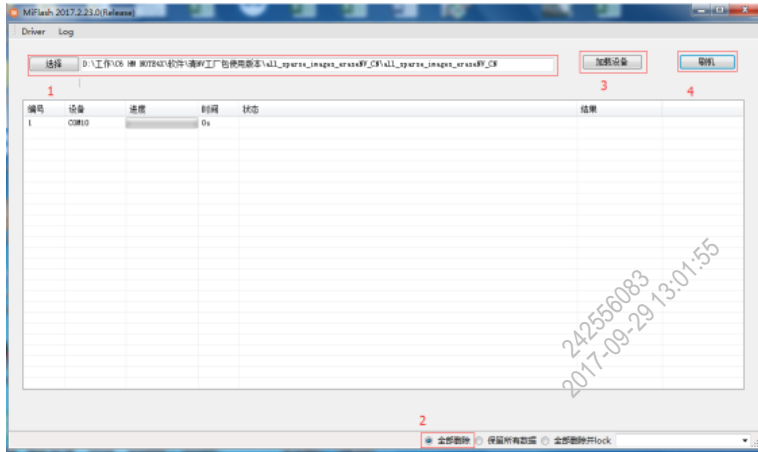
维修专用工厂包（清除 NV 包）：all\_sparse\_images\_eraseNV\_CN

刷机方式：深度刷机

- 1.手机在关机状态，短接 TP2408 和 TP2409 这两个点，使手机进入深刷模式（识别 9008 端口）。



2选择相应的软件包，勾选 MiFlash 底部的全部删除选项，点击加载设备，点击刷机。



## 1.8 射频校准测试相关

- 1.深刷工厂软件 ( all\_sparse\_images\_eraseNV\_CN ) ，用 DT 工具写入 FSN 。
- 2.打开校准软件，手机开机状态下，连接好主接收天线和辅助接收两条射频线。连接 USB 线，手机射频校准开始。
- 3.校准成功之后，要用红米Note 4X 的写标志位工具：Flag\_Write\_V0.1\_20170515 进行写标志位。打开 Flag\_Write\_V0.1\_20170515 运行工具，点击 “Start”，成功后写标志位工具会显示 “PASS” 。

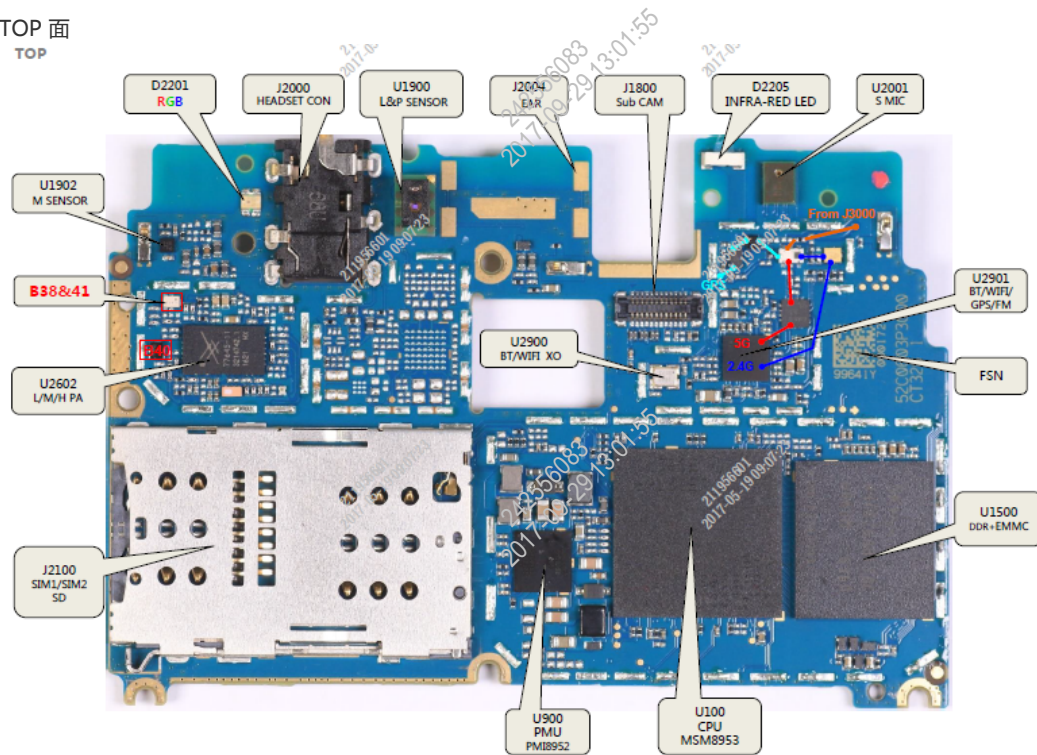
在校准完成之后，在工厂模式下的版本信息中可以看到 BT 和 FT 均显示 “FAIL”，当写标志位成功后，重启手机，在工厂模式下的版本信息中可以看到 BT 和 FT 均显示 “PASS” 。

- 4.校准成功和写完标志位完毕，若要测试信号功能，需要使用 DT 工具重启手机。

## 2. 主板模块简介

## 2.1 红米Note 4X 标配 主板元件分布图

- TOP 面  
TOP



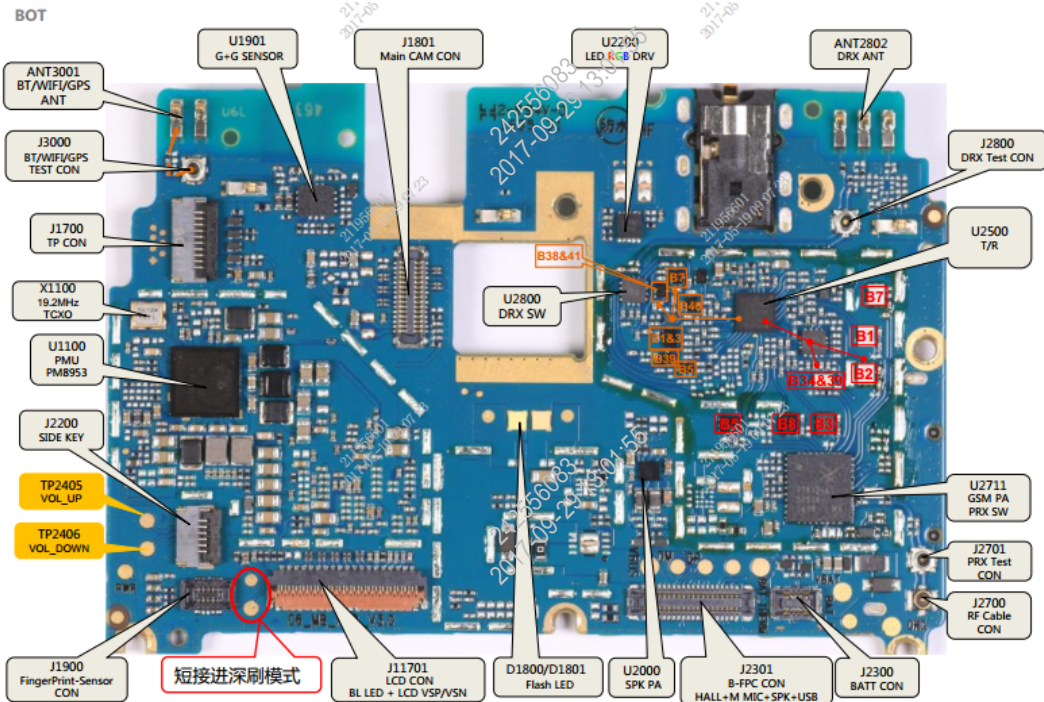
242556083  
2017-09-29 13:01:55

242556083  
2017-09-29 13:01:55

242556083  
2017-09-29 13:01:55

242556083  
2017-09-29 13:01:55

• BOT 面



2.2 红米Note 4X 标配 开机时序简介和关键信号测量表

242556083  
2017-09-29 13:01:55

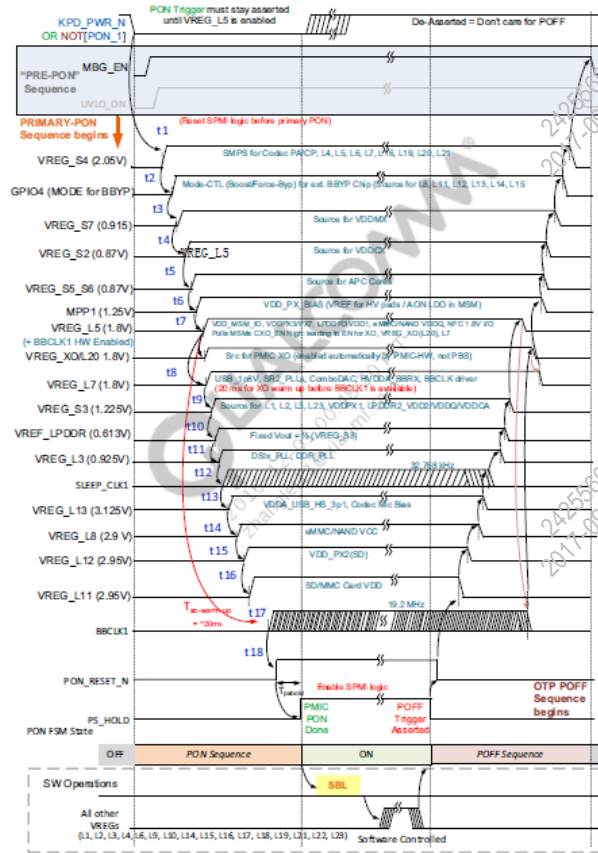
242556083  
2017-09-29 13:01:55

242556083  
2017-09-29 13:01:55

242556083  
2017-09-29 13:01:55



开机时序图：



开机时序表：

242556083  
2017-09-29 13:01:55

242556083  
2017-09-29 13:01:55

开机时序测量表		
Symbol	测量值	测量点
KYPD_PWR_N1	1.8V	R2202
VREG_S4_2P05	2.05V	C1208
VREG_S7_0P915	0.915V	C601
VREG_S2_0P8625	0.8625V	C612
VREG_S5_S6_0P8625	0.8625V	C637
VREG_L5_1P8	1.8V	C1304
VREG_XO	1.8V	C1107
VREG_L7_1P8	1.8V	C1305
VREG_S3_1P225	1.225V	R1300
VREF_LPDDR3	0.6V	R1512
VREG_L3_0P925	0.925V	C707
SLEEP_CLK1	32K	R1113
VREG_L13_3P075	3.075V	C1310
VREG_L8_2P9	2.9V	C1526
VREG_L12_VDDPX2_SDC	2.95V	C638
VREG_L11_2P95	2.95V	C1309
BBCLK1	19.2MHZ	R1116
PON_RESET_N	1.8V	C100
PS_HOLD	1.8V	TP2422

CPU ( U100 ) 供电信号及测量点(标黄色的信号是开机时序中也有的信号) :

CPU供电测量表		
Symbol	测量值	测量点
VREG_S2_0P8625	0.8625V	C612
VREG_S7_0P915	0.915V	C601
VREG_S5_S6_0P8625	0.8625V	C637
VREG_S3_1P225	1.225V	R1300
VREG_L13_3P07	3.075V	C1310
VREG_L3_0P925	0.925V	C707
VREG_L5_1P8	1.8V	C1304
VREG_L7_1P8	1.8V	C1305
VREG_L6_1P8	1.8V	C1317
VREG_S1_0P8625	0.8625V	C716
VREG_L12_VDDPX2_SDC	2.9V	C638
VREG_L14_UIM1	1.8V(插卡测)	C650
VREG_L15_UIM2	2.9V(插卡测)	C651
VREG_L19_1P3	1.3V	R705
VDDA_GPS_BBRX	1.2V	C713
VDD_PX_BIAS_MPP_1	1.2V	C610

U1100 芯片点位图：

1	2	3	4	5	6	7	8	9	10	11	12	13									
GND_XO_IS O	XTAL_19M_IN	XTAL_19M_OUT	VREG_XO	VREG_RFC LK	VREG_L9	VREG_L7	VREF_LPD DR	VREG_L1	GND_S4	VSW_S4	VDD_S4	VDD_S4									
14	15	16	17	18	19	20	21	22	23	24	25	26	27								
VCCIN	GND_XO_IS D	GND_XO	GND_RFC K	VREG_L18	BB_CLK2	VREG_L22	VDD_L4_5_6_7_16_19	VREG_L6	VREF_L19	GND_S4	VSW_S4	VDD_S4	PON_RESE T_N								
28	29	30	31	32	33	34	35	36	37	38	39	40									
VREG_L12	VDD_L8_11_12_13_14_15	VREG_L8	VDD_XO_R FCLK	BB_CLK1	VDD_L9_10_17_18_22	VREG_L17	VDD_L4_5_6_7_16_19	VDD_L1	SPMI_DATA	VREG_S4	GND_S1	GND_S1									
41	42	43	44	45	46	47	48	49	50	51	52	53	54								
RF_CLK1	VREG_L11	RF_CLK2	VDD_L8_11_12_13_14_15	VREG_L14	RF_CLK3	VREG_L10	VREG_L16	VREG_L5	VREG_L4	SPMI_CLK	PS_HOLD	VSW_S1	VSW_S1								
55	56	57	58	59	60	61	62	63	64	65											
BB_CLK1_E N	VREG_L13	REF_BYP	VREG_L15	VPH_PWR	AVDD_BYP	DVDD_BYP	VREG_S1	KPD_PWR_ N	VDD_S1	VDD_S1											
66	67	68	69	70	71	72	73	74	75	76	77	78	79								
LINEOUT_M	LINEOUT_P	HPH_L	MIC_BIAS1	GND_REF	GND	GND_XOADC	XO_THERM	PA_THERM	VREG_S2	RESIN_N	PCN_1	GND_S2	GND_S2								
80	81	82	83	84	85	86	87	88	89	90	91	92									
VNEG_HPH	VDD_HPH	HPH_REF	MIC_BIAS2	GND_CFLT	GND	GND	GND	GND	SLEEP_CLK T	GPIO_6	VSW_S2	VSW_S2									
93	94	95	96	97	98	99	100	101	102	103	104	105	106								
EARO_P	EARO_M	HPH_R	MIC1_IN_P	MIC1_IN_M	GND	GND	GND	CC2	GND	VREG_S7	GPIO_5	VDD_S2	VDD_S2								
107	108	109	110	111	112	113	114	115	116	117	118	119									
VDD_SPKR_ PA	MIC2_IN	HS_DET	MFP_3	OPT_1	MFP_1	VCCIN	CC1	VREG_S6	VREF_NEG_ S6	GPIO_4	GND_S7	GND_S7									
120	121	122	123	124	125	126	127	128	129	130	131										
SPKR_DRV_ P	SPKR_DRV_ M	MIC3_IN	OPT_2	CBL_PWR_ N	MFP_2	VDD_L23	VREG_S5	VREF_NEG_ S6	GPIO_8	VSW_S7	VSW_S7										
132	133	134	135	136	137	138	139	140	141	142	143	144	145								
GND_SPKR_ PA	CP_VNEG	PDM_RXD_ DRE	PDM_RXD_ DRE	PDM_SYNC	VREG_S3	VREG_L23	VDD_L2_3	VREG_L2	GPIO_2	GPIO_3	GPIO_7	VDD_S7	VDD_S7								
146	147	148	149	150	151	152	153	154	155	156	157	158	159								
CP_C1_M	GND_CP	PDM_RX1_ DRE	PDM_TX	PDM_CLK	MFP_4	GPIO_1	VREG_L3	VDD_S6	VSW_S6	GND_S6	VDD_S5	VSW_S5	GND_S5								
160	161	162	163	164	165	166	167	168	169	170	171	172	173								
CP_C1_P	VDD_CP	BOOST_SNS	VDD_AUDIO_ IO	PDM_RX2	VDD_S3	VSW_S3	GND_S3	VDD_S6	VSW_S6	GND_S6	VDD_S5	VSW_S5	GND_S5								
174	175	176	177	178	179	180	181	182	183	184	185	186	187								
GND_BOOST	GND_BOOST	VSW_BOOST	VREG_BOOST	PDM_RX1	VDD_S3	VSW_S3	GND_S3	VDD_S6	VSW_S6	GND_S6	VDD_S5	VSW_S5	GND_S5								
<table border="1"> <tbody> <tr> <td>Audio</td> <td>Configurable I/Os</td> <td>Do not connect</td> <td>General housekeeping</td> <td>Ground</td> <td>IC-level interfaces</td> <td>Input power management</td> <td>Output power management</td> <td>Power</td> </tr> </tbody> </table>													Audio	Configurable I/Os	Do not connect	General housekeeping	Ground	IC-level interfaces	Input power management	Output power management	Power
Audio	Configurable I/Os	Do not connect	General housekeeping	Ground	IC-level interfaces	Input power management	Output power management	Power													

242556083  
2017-09-29 13:01:55

242556083  
2017-09-29 13:01:55

242556083  
2017-09-29 13:01:55

U900 芯片点位图：

1	2	3	4	5	6	7	8	9	10	11	12
VDIS_N_OUT	VSW_DIS_N	VDD_DIS_N	GND_DIS_P	VDIS_P_OUT	VREG_WLED	VDD_WLED	GND_WLED	VSW_WLED	MPP_3	HAP_PWM_IN	HAP_PWM_OUT
13	14	15	16	17	18	19	20	21	22	23	24
VDIS_N_OUT	VSW_DIS_N	VDIS_CAP_REF	VSW_DIS_P	VSW_DIS_F	NC	NC	WLED_SINK2	WLED_SINK1	MPP_1	GND_C	HAP_OUT_N
25	26	27	28	29	30	31	32	33	34	35	36
VDD_IPR_DIS_N	VDD_DIS_N_REF	VDIS_N_FB	VDD_DIS_P	VDIS_P_FB	WLED_CABC	GND_WLED_I	WLED_SINK3	WLED_SINK4	MPP_2	HAP_OUT_P	GND_HAP
37	38	39	40	41	42	43	44	45	46	47	48
GND_C	SPMI_CLK	SPMI_DATA	NC	NC	VDD_MSM_IO	BUA	NC	GND_C	VREG_ADC_LDO	MPP_4	VDD_HAP
49	50	51	52	53	54	55	56	57	58	59	60
GND_C	CLK_IN	DIS_SCTRL	GND_C	AVDD_BYP	DVDD_BYP	SHDN_N	GND_C	VDD_ADC_LDO	REF_BYP	GND_REF	VDD_TORCH
61	62	63	64	65	66	67	68	69	70	71	72
CS_PLUS	BATT_PLUS	GPIO_2	GND_C	GND_C	GND_C	GND_C	RESIN_N	PS_HOLD	GND_C	FLASH_LED1	VDD_FLASH
73	74	75	76	77	78	79	80	81	82	83	84
CS_MINUS	BATT_MINUS	GPIO_1	GND_C	GND_C	GND_C	GND_C	USB_ID	WIPWR_DIV2_EN	GND_C	FLASH_LED2	VDD_FLASH
85	86	87	88	89	90	91	92	93	94	95	96
R_BIAS	BATT_ID	GND_C	DC_EN	WIPWR_RST_N	USB_ID_RVAL1	CHG_LED	USB_SNS	SYSON	FLASH_OUT	FLASH_OUT	FLASH_OUT
97	98	99	100	101	102	103	104	105	106	107	108
BATT_THERM	VAA_CAP	GND_C	USB_EN	USB_CS	CHG_EN	PGOOD_SYSOK	DC_SNS	BOOT_CAP	VSW_CHG	V3W_CHG	VSW_CHG
109	110	111	112	113	114	115	116	117	118	119	120
GND_C	GND_FG	USB_DP	USB_ID_RVAL2	CHG_OUT	PWR	GND_C	VSW_CHG	VSW_CHG	VSW_CHG	VSW_CHG	VSW_CHG
121	122	123	124	125	126	127	128	129	130	131	132
GND_C	GND_REF_CHG	USB_DM	CHG_VBAT_SNS	CHG_OUT	CHG_OUT	VPH_PWR	GND_CHG	GND_CHG	USB_MID	USB_MD	USB_MD
133	134	135	136	137	138	139	140	141	142	143	144
GND_C	KYPD_PWR_N	V_ARB	GND_C	CHG_OUT	VPH_PWR	VPH_PWR	WIPWR_CHG_OK	GND_CHG	USB_IN	USB_IN	USB_IN

Configurable I/Os	General Housekeeping	Ground	IC-level Interfaces	Input Power Management	No Connect	Power	User Interfaces
-------------------	----------------------	--------	---------------------	------------------------	------------	-------	-----------------

## 3. Troubleshooting

### 3.1 开关机故障

在维修不开机过程中要遵循先软件后硬件的原则，注意观察主板元器件是否有损坏、击穿、进液等，在具体测量时，按开机时序进行测量。

#### 3.1.1 不开机 恒流

分析思路：

1. 软件升级，排除软件故障。
2. 若刷机后依旧恒流，测量开机时序和 CPU 的工作条件是否正常。
3. 若刷机报错，测量 U100 与 U1500 的工作条件是否正常（实际维修中刷机 26S 就报错“灾难性故障”一般是 U1500 损坏）。

维修案例 1

故障现象：不开机，60mA 恒流

故障原因：软件故障

维修分析：不开机，60mA 恒流，软件升级故障修复。

维修案例 2

故障现象：不开机，50mA 恒流

故障原因：U1500

维修方式：不开机，50mA 恒流，刷机报错 COM10 口，更换 U1500 后能够刷机开机，校准报错 WCDMA Band 5，更换 U2701 后故障修复。

维修案例 3

故障现象：70mA 恒流

故障原因：U1500

维修方式：不开机，70mA 恒流，fastboot 刷机识出的是 9008 口，刷机时停在 send nop command 处，短接刷机也一样，更换 U1500 后故障修复。

维修案例 4

故障现象：60mA 恒流

故障原因：U100

维修方式：不开机，60mA 恒流，刷机报错灾难性故障，更换 U100 后故障修复。

维修案例 5

故障现象：70mA 恒流

故障原因：C2201

维修方式：不开机，70mA 维持刷机不识别口，测量 VREG\_L8\_2P 短路，断开 R2203 后此路后端依旧短路，断开 C2201 后不再短路，更换后故障修复。

维修案例 6

故障现象：80mA 恒流

故障原因：U100

维修方式：不开机，80mA 恒流，刷机停在 send Nop command 处，更换 U100 后故障修复。

### 3.1.2 不开机 电流不维持

分析思路：

1. 软件升级，排除软件故障。

2. 测量开机时序信号是否正常（开机时序中的信号是否有短路造成，如果是 VREG\_S4 短路，首先考虑 C1412 元件；如果是开机时序中 VREG\_S5\_S6 无电压，且以后信号也没有电压，测量 VREG\_S5\_S6 信号是否有短路，或是 L1205、L1204 电感有故障）。

3. 测量 U100 供电是否正常。

4. 测量 USB 信号线路是否正常（USB\_ID；USB\_DM；USB\_DP）。

维修案例 1

故障现象：20mA 不维持

故障元件：U100

维修分析：不开机，20mA 不维持，测量开机时序 PS\_HOLD 无电压，更换 U100 后故障修复。

维修案例 2

故障现象：20mA 不维持

故障元件：C2201

维修分析：不开机，20mA 不维持，测量开机时序 VREG\_L8、VREG\_L12、VREG\_L11、PS\_HOLD 无电压，测量 VREG\_L8 短路，摘除 C2201 后不再短路，更换后故障修复。

维修案例 3

故障现象：20mA 不维持

故障元件：U100（加焊）

维修分析：不开机，20mA 不维持，加焊 U100 后故障修复。

#### 维修案例 4

故障现象：10mA 不维持

故障元件：L1205

维修分析：不开机，10mA 不维持，加热主板就能开机一次，第二次不能开机，测量开机时序 VREG\_S5\_S6 无电压，此信号以后的开机时序也没有电压，测量此信号未短路，更换 L1205 后故障修复，测量更换下来的 L1205 不通。

#### 维修案例 5

故障现象：10mA 不维持

故障元件：L1204 (重焊)

维修分析：不开机，10mA 不维持，测量开机时序 VREG\_S5\_S6 及以后时序无电压，测量 L1204 对地值偏大，摘除后测量此电感正常，重新焊接后故障修复。

#### 维修案例 6

故障现象：60mA 不维持

故障元件：C1310

维修分析：不开机，60mA 不维持，测量 VREG\_L13 短路，摘除 C1310 后不再短路，更换后故障修复。

#### 维修案例 7

故障现象：20mA 不维持

故障元件：C1412

维修分析：不开机，20mA 不维持，测量 VREG\_S4 短路，摘除 C1412 后不再短路，更换后故障修复。

#### 维修案例 8

故障现象：20mA 不维持

故障元件：X1100

维修分析：不开机，20mA 不维持，测量 BBCLK1 无时钟，PS\_HOLD 无电压，更换 X1100 故障修复。

#### 维修案例 9

故障现象：90mA 不维持

故障元件：U100

维修分析：不开机，90mA 不维持，测量开机时序无 PM\_PON\_RESET\_N 无电压，更换 U100 后故障修复。

### 3.1.3 不开机 无电流

分析思路：

- 1.检查 J2300、J2200 外观是否损坏，若接口正常，测量 J2300 的对地值是否正常 (BAT\_ID、BAT\_THERM、VBATT)。
- 2.加电测量 VPH\_PWR 输出是否正常，KYPD\_PWR\_N1 (R2202) 1.8V 电压是否正常。若无输出更换 U900。
- 3.测量开机时序信号是否正常。

#### 维修案例 1

故障现象：不开机，无开机电流

故障元件：C1412

维修分析：不开机，无开机电流，测量 VREG\_S4\_2P05 短路，摘除 C1412 后不再短路，更换后故障修复。

#### 维修案例 2

故障现象：不开机，无开机电流

故障元件：U100

维修分析：不开机，无开机电流，测量 VREG\_S2\_0P8625 短路，摘下U100后不再短路，更换后故障修复。

### 3.1.4 不开机 漏电

维修分析思路：

- 1.首先目检主板外观是否有元器件破裂，击穿，进液腐蚀，变色。
- 2.测量 VBATT 和 VPH\_PWR 是否短路，如果 VBATT 和 VPH\_PWR 均短路，先找出 VBATT 短路元件，再找 VPH\_PWR 短路元件。
- 3.测量其它供电线路是否有短路，根据短路信号找出故障元件。
- 4.加电查找发热元件。

维修案例 1

故障现象：漏电 70mA

故障元件：U900

分析思路：不开机，漏电 70mA，但是能够开机，功能正常，加大电压发现 BATT 路发热严重，怀疑 BATT 路线有问题，测量 PN 值无异常，摘除 BATT 线路电容与二极管依然漏电，摘除 U900 后不再漏电，更换后故障修复。

维修案例 2

故障现象：漏电 90mA

故障元件：U100、U900

分析思路：不开机，漏电 90mA，测量 VPH\_PWR 对地值偏小，加电发现 U900 轻微发热，摘除 U900 不再漏电，更换后按开机键 20mA 不维持，测量显示的多个 MIPI 对地短路，怀疑 U100 短路，摘除 U100 后不再对地短路，更换后故障修复。

维修案例 3

故障现象：漏电 3A

故障元件：C2000

维修分析思路：不开机，漏电 3A，测量 VPH\_PWR 短路，摘除 C2000 后不再短路，更换后故障修复。

维修案例 4

故障现象：漏电 70mA

故障元件：U1100，U900，D900

维修分析思路：不开机，漏电 70mA，主板 D900 元件烧毁严重，摘除后，依然漏电 70mA，测量 TP2402 对地值偏小，C615 对地值偏小，查看电路图可知这两路信号分别为 VBUS 和 VREG\_S2\_0P8625，摘除 U1100 后依然漏电 70mA，但是 VREG\_S2\_0P8625 对地值正常，摘除 U900 后不再漏电，更换后故障修复。

维修案例 5

故障现象：漏电 3A

故障元件：D903、C2202

维修分析思路：不开机，漏电 3A，测量 VPH\_PWR 短路，摘除 D903 后不再漏电，更换后能够正常开机，开机后测试触屏失效，测量 TP\_AVDD 短路，摘除 C2202 后不再短路，更换后故障修复。

维修案例 6

故障现象：漏电 10mA

故障元件：U1100、U1500、U2901、U3002

维修分析思路：不开机，漏电10mA，摘除 U1100 后不再漏电，更换后 50mA 维持，刷机 26S 报错灾难性故障，更换 U1500 后能够刷机，开机白米重启，摘除蓝牙、WIFI 的屏蔽壳发现进液，测量 VDD\_XO\_1P3 短路，U3002 腐蚀，摘除 U3002 后，VDD\_XO\_1P3 依旧短路，摘除 U2901 后不再短路，更换后故障修复。

#### 维修案例 7

故障现象：漏电 10mA

故障元件：C906

维修分析思路：不开机，漏电10mA，测量 C906 对地值偏小，更换后故障修复。

#### 维修案例 8

故障现象：漏电 790mA

故障元件：U2602

维修分析思路：不开机，漏电790mA，测量 VPH\_PWR 短路，给主板加电发现 U2602 处发烫，摘除 U2602 后不再短路，更换后故障修复。

#### 维修案例 9

故障现象：漏电 80mA

故障元件：U100、U900

维修分析思路：不开机，漏电 80mA，主板有维修痕迹，D900 烧毁更换后故障依旧，测量 VREG\_S2\_0P8625、VREG\_S5\_S6 短路，且加电后 VBUS 有3.8V，更换 U900、U100 后故障修复。

#### 维修案例 10

故障现象：漏电2.5A

故障元件：U100、U900、U1100、U2901

维修分析思路：不开机，漏电2.5A，测量 VPH\_PWR，VBAT，VREG\_S5\_S6，VREG\_S2，VREG\_S7，VREG\_L5 短路，摘除 U900，U1100 后 VPH、VBAT 不再短路，摘除 U100 后 VREG\_S5\_S6，VREG\_S2，VREG\_S7 不再短路，摘除 U2901 后 VREG\_L5 不再短路，更换后故障修复。

#### 维修案例 11

故障现象：漏电2A

故障元件：U2711

维修分析思路：不开机，漏电2A，测量 VPH\_PWR短路，加电 U2711 处发烫，摘下后不再短路，更换后故障修复。

#### 维修案例 12

故障现象：漏电2A

故障元件：C2301

维修分析思路：不开机，漏电2A，测量 VBAT 短路，摘除 C2301 后不再短路，更换后故障修复。

#### 维修案例 13

故障现象：漏电2A

故障元件：C2302

维修分析思路：不开机，漏电2A，测量 VBAT 短路，摘除 C2302 后不再短路，更换后故障修复。

#### 维修案例 14

故障现象：漏电3A

故障元件：C904

维修分析思路：不开机，漏电3A，测量 VPH 短路，摘除 C904 后不再短路，更换后故障修复。

#### 维修案例 15

故障现象：漏电3A

故障元件：C2745、C2703

维修分析思路：不开机，漏电3A，测量 VPH 短路，摘除射频屏蔽壳，发现C2745 和C2703 电容外观损坏掉漆，摘除后不再漏电短路，更换后故障修复。

### 3.2 重启故障



分析思路：

- 1.检查 KYPD\_PWR\_N1 1.8V 电压是否被拉低。
- 2.软件升级，排除软件故障。
- 3.测量 I2C 对地值和电压是否正常。
- 4.测量 U100 供电、时钟是否正常。
- 5.测量主板是否有短路线路造成的供电异常。
- 6.更换 U100。

维修案例 1

故障现象：待机重启

故障原因：软件升级

维修分析思路：刷清 NV 的工厂包后，故障修复。

维修案例 2

故障现象：开机过程中白米重启

故障元件：软件升级

维修分析思路：刷清 NV 的工厂包后，故障修复。

维修案例 3

故障现象：待机重启

故障元件：U1500

维修分析思路：开机卡在加密失败页面，点击恢复出厂设置之后能够开机，待机重启，刷清 NV 的工厂包后能够开机，不再重启，刷用户包又出现加密失败界面，更换 U1500 后故障修复。

维修案例 4

故障现象：开机过程中白米重启

故障元件：U1500

维修分析思路：开机过程中白米重启，更换 U1500 后故障修复。

维修案例 5

故障现象：待机自动重启

故障元件：U100、U2602

维修分析思路：待机自动重启，更换 U100 后故障修，复校准报错 GSM TX 更换U2602后故障修复。

维修案例 6

故障现象：开机过程中白米重启

故障元件：U900

维修分析思路：开机过程中白米重启，更换 U900 后故障修复。

### 3.3 死机故障

分析思路：

- 1.软件升级，排除软件故障。
- 2.测量 BAT\_ID 和 BAT\_THERM 是否正常。
- 3.测量开机时序是否正常。
- 4.测量 U100 供电是否正常。
- 5.测量主板上是否有线路短路造成的供电异常。
- 6.更换 U100。

#### 维修案例 1

故障现象：白米定屏

故障元件：软件升级

维修分析思路：开机白米定屏，刷保留 NV 的工厂包后能够开机，但是桌面上的软件停止运行，刷清 NV 的工厂包后故障修复，校准通过。

#### 维修案例 2

故障现象：白米定屏

故障原因：软件升级

维修分析思路：开机白米定屏，刷保留 NV 工厂包后故障修复。

#### 维修案例 3

故障现象：加密失败

故障原因：软件故障

维修分析思路：开机后出现加密失败页面，点击桌面上的恢复出厂故障修复。

#### 维修案例 4

故障现象：点击继续总在语言选择界面

故障元件：U100

维修分析思路：开机在语言选择界面，点击继续依然是语言选择界面，短接刷机不识口，fastboot 可以识口，加电池短接也可以识口，但是开机电流在按下开机键时可以直接到 400-500mA，怀疑有短路造成，未测量到短路信号，加电开机发现 CPU 异常发热，更换后故障修复。

#### 维修案例 5

故障现象：白米定屏

故障元件：U100

维修分析思路：白米定屏，更换 U100 后故障修复。

#### 维修案例 6

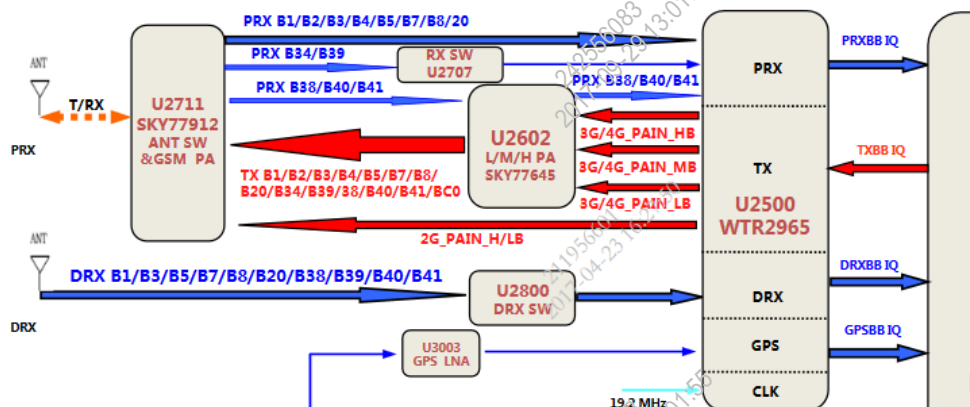
故障现象：开机死机

故障元件：C1704

维修分析思路：开机死机，开机电流较大然后死机，测量 VSN 短路，摘除 C1704 后开机电流正常，更换后故障修复。

### 3.4 信号故障

红米Note 4X 射频电路框图：



射频主要 IC 测量表：

信号测量表			
元件名称	Symbol	测量值	测量点
U2500	VREG_L1_1P0	1V	C2506
	VREG_L4_1P8	1.8V	R2500
	WTR_XO_CLK	19.2MHz	R2504
U2602	VPH_PWR	4V	C2617
	VPA_APT	4V	C2614
	VREG_L5_1P8	1.8V	C2613
	RFPE2_CLK	540	C2647
U2711	RFPE2_DATA	540	C2646
	VREG_L5_1P8	1.8V	C2707
U3201	RFPE2_CLK	540	R2701
	RFPE2_DATA	540	R2702
U3201	VPH_PWR	4V	R3201
	VREG_L5_1P8	1.8V	C3201
	VPA_AP	4V	C3202

分析思路：

1. 插 SIM 卡确保识别正常，排除不识别 SIM 卡故障。
2. 软件升级，排除软件故障。
3. 射频校准，通过检测报告查看具体哪些测试项不过，根据相应制式和原理框图测量射频通路，找到故障点。
4. 测量射频电路供电是否正常，测量 RFPE(1/2)CLK/DAT 信号是否正常。
5. 若射频校准正常，依旧无信号，查看 SIM 卡电路、J2700 到 J2701 线路是否正常。

维修案例 1

故障现象：无信号

故障原因：软件升级

维修分析：刷保留 NV 工厂包后有信号，打电话无故障，刷清 NV 的工厂包后，校准通过。

#### 维修案例 2

故障现象：无信号

故障元件：U2500

分析思路：无信号，校准报错 internal device cal，测量射频供电均正常，RFEE2 对地值正常，更换 U2500 后故障修复。

#### 维修案例 3

故障现象：无信号

故障元件：U2602

分析思路：无信号，校准报错 internal device cal，测量射频供电均正常，RFEE2 对地值异常，更换 U2602 后故障修复。

#### 维修案例 4

故障现象：无法呼出

故障元件：U2711

分析思路：有信号无法呼出，校准报错 LTE Band 39 摘下射频屏蔽壳发现U2711烧毁，更换后故障修复。

#### 维修案例 5

故障现象：无4G信号

故障元件：U2711

分析思路：无4G信号，校准报错 GSM TX，更换 U2711 后修复。

#### 维修案例 6

故障现象：无信号

故障元件：U2711

分析思路：无信号，校准报错 internal device cal，测量射频供电均正常，RFEE2 对地值正常，更换 U2711 后故障修复。

#### 维修案例 7

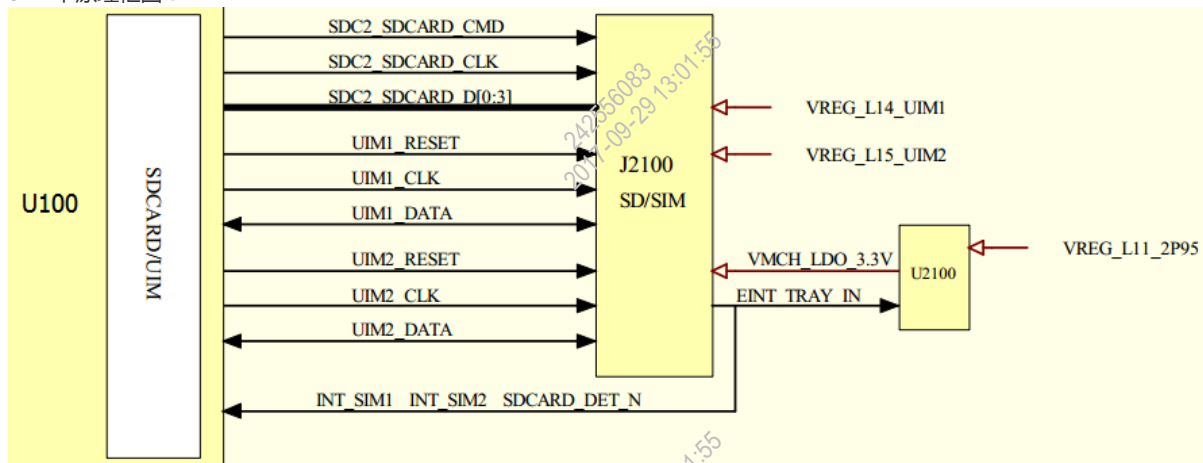
故障现象：基带丢失

故障原因：软件升级

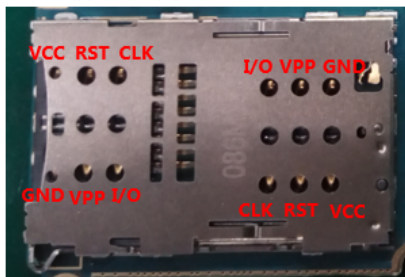
分析思路：基带丢失，软件升级后故障修复。

### 3.5 SIM卡类故障

SIM 卡原理框图：



SIM 卡信号对照图：



SIM 卡/SD 卡测量表：

SIM/SD卡测量表		
Symbol	测量值	测量点
VREG_L14_UIM1	1.8V(插卡测)	C650
VREG_L15_UIM2	2.9V(插卡测)	C651
UIM1_RESET	395	J2100的18PIN
UIM1_CLK	395	J2100的19PIN
UIM1_DATA	395	R2104
UIM2_RESET	395	J2100的2PIN
UIM2_CLK	395	J2100的3PIN
UIM2_DATA	395	R2106
EINT_TRAY_IN	597	R2102
SDC2_SDCARD_CMD	403	J2100的11PIN
SDC2_SDCARD_CLK	424	J2100的13PIN
SDC2_SDCARD_D[0:3]	403	J2100的15/16/9/10PIN
VMCH_LDO_3.3V	3.3V(插SD卡测量)	C2121

维修分析思路：

- 1.首先查看手机基带版本是否正常，若基带信息正常则是 SIM 卡相关功能故障。
- 2.查看 SIM 卡针是否变形、氧化、断针，仔细观察 SIM 卡座焊点是否有虚焊现象。
- 3.测量 SIM 卡针对地值是否正常。
- 4.开机测试 SIM 卡供电、时钟、复位是否正常、数据电压跳变是否正常
- 5.若以上信号正常更换 U100 。

#### 维修案例 1

故障现象：不识 SIM 卡

故障元件：软件升级

维修分析：卡 1 卡 2 均不识 SIM 卡，刷保留 NV 工厂包故障依旧，刷清 NV 的工厂包，校准后故障修复。

#### 维修案例 2

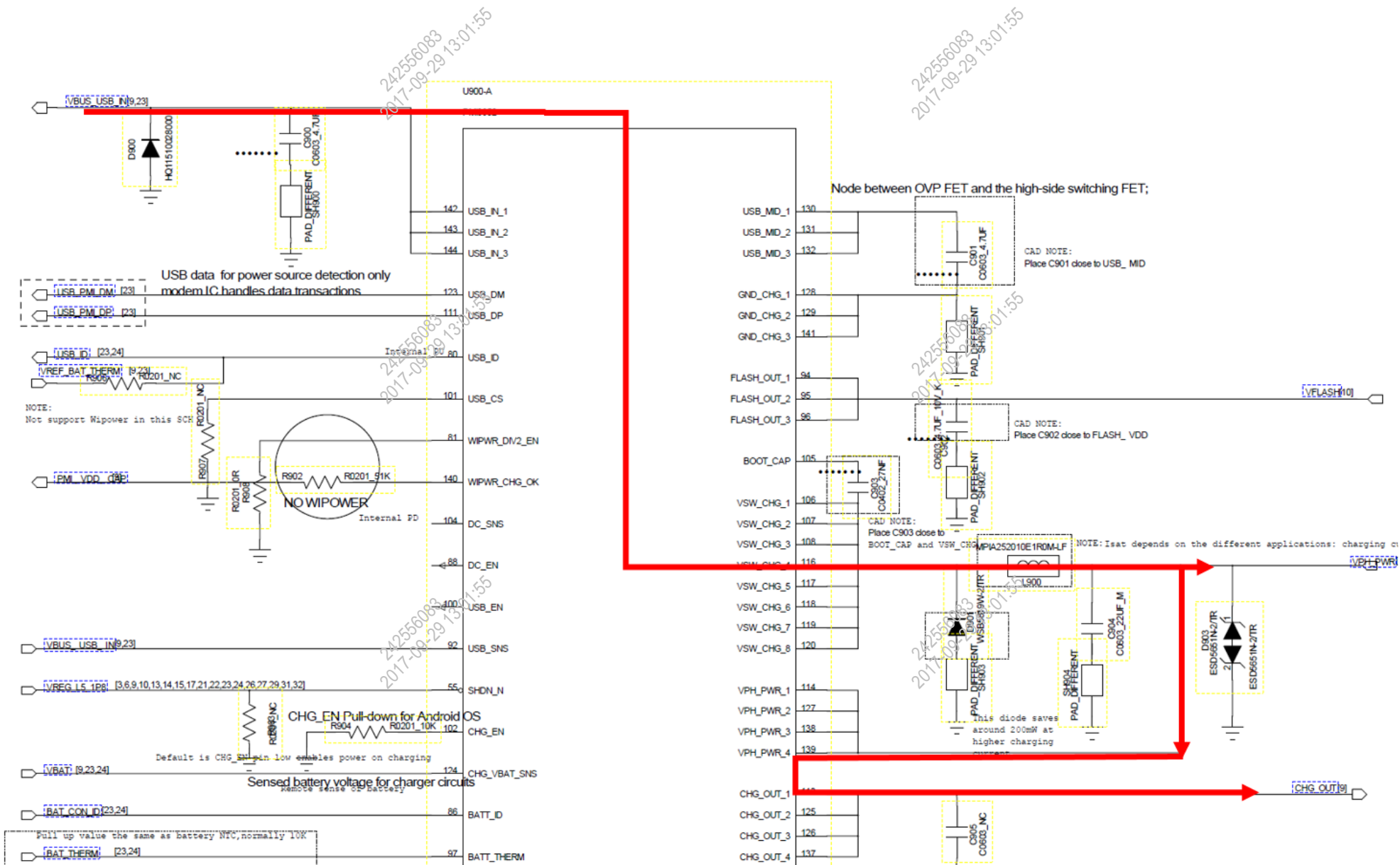
故障现象：SIM 卡 1 不识卡

故障元件：J2100

维修分析：SIM 卡 1 不识卡，测量 VREG\_L14\_UIM1 短路，断开 R2107 后，前端不再短路，断开后端的电阻、电容后依旧短路，摘除 J2100 不再短路，更换后故障修复。

### 3.6 充电故障

充电原理图：



分析思路：

- 1.检测 J2301 外观是否正常，用万用表二极管档测量 VBUS、USB\_PMI\_DP、USB\_PMI\_DM 这三组信号对地值是否正常。
- 2.测量 J2300 的 VBATT、BAT\_CON\_ID、BAT\_THERM 对地值是否正常。
- 3.确保以上信号正常，考虑更换 U900。

### 维修案例 1

故障现象：不充电

故障元件：U100

维修分析思路：不充电，测量 DM 对地值比 DP 对地值大 10，加焊 CPU 故障依旧，更换后故障修复。

### 维修案例 2

故障现象：不充电

故障元件：J2301 (加焊)

维修分析思路：不充电，观察J2301的26脚虚焊，加焊后故障修复。

### 维修案例 3

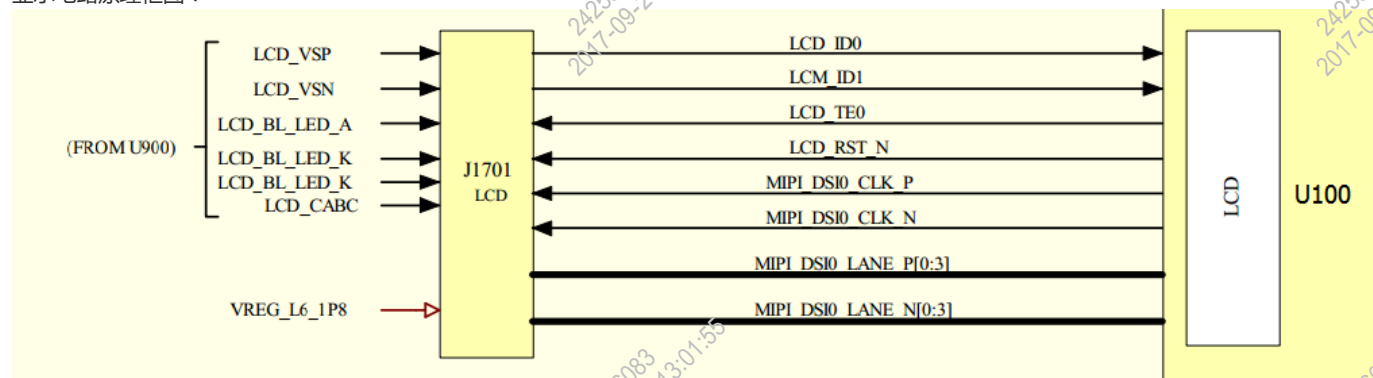
故障现象：不充电

故障元件：U900

维修分析思路：不充电，无充电电流，更换 U900 后故障修复。

## 3.7 显示故障

显示电路原理框图：



显示部分测量表：

显示测量表		
Symbol	测量值	测量点
LCD_VSP	5.5V	C1007
LCD_VSN	-5.5V	C1011
LCD_BL_LED_A	4-17V	R1000
LCD_BL_LED_K1	0.6V	R1710
LCD_BL_LED_K2	0.6V	R1711
LCD_CABC	1.8V(加屏测)	R1712
VREG_L6_1P8	1.8V	C1705
MIPI_DSI0_LANE_P/N[0:3]	257	Z1700/Z1701 /Z1703/Z1704
MIPI_DSI0_CLK_P/N	257	Z1702

维修分析思路：



- 1.目检 J1701 及周边元件是否损坏或虚焊。
- 2.刷机排除软件故障。
- 3.用万用表二极管档测量 J1701 各脚的对地值是否正常。
- 4.若对地值正常，测量“显示测量表”中的供电和控制信号是否正常。
- 5.更换 U100。

#### 维修案例 1

故障现象：开机到白米黑屏，电流能开机

故障元件：U100（加焊）

维修分析思路：开机白米定一会黑屏，电流能够开机，刷机无效，加焊 U100 故障修复。

#### 维修案例 2

故障现象：闪屏，加屏开机异常发热

故障元件：D1000、L1000

维修分析思路：闪屏，加屏后主板异常发烫，摘除 CPU 屏蔽壳，发现屏蔽壳上有烧灼的痕迹，观察主板 D1000 与 L1000 有助焊剂痕迹，查图可知此路信号正好是屏幕背光信号，更换后故障修复。

#### 维修案例 3

故障现象：花屏

故障原因：软件升级

维修分析思路：花屏软件升级修复。

#### 维修案例 4

故障现象：花屏

故障原因：U900

维修分析思路：花屏，屏幕发红，开机电流在按下开机键后很快就能到800mA，测量 VSN 对地短路，摘除 U900 后不再短路，更换后故障修复。

#### 维修案例 5

故障现象：黑屏无显示

故障原因：Z1702

维修分析思路：无显示，测量 Z1702 不通，更换后故障修复。

#### 维修案例 6

故障现象：黑屏无显示

故障原因：C1703

维修分析思路：无显示，测量 VSP 短路，摘除 R1706 判定接口端短路，摘除C1703 后不再短路，更换后故障修复。

#### 维修案例 7

故障现象：有背光，无显示

故障原因：J1701

维修分析思路：有背光，无显示，观察主板 J1701 显示接口破损，更换后故障修复。

#### 维修案例 8

故障现象：有背光，无显示

故障原因：C1317

维修分析思路：有背光，无显示，测量 VREG\_L6\_1P8 对地值偏低，且无1.8V电压供电，摘除 C1317 后对地值正常，电压正常，故障修复。

### 维修案例 9

故障现象：黑屏

故障原因：U100 (加焊)、D1000、L1000、C1003

维修分析思路：黑屏，观察主板 D1000 和 L1000 有烧毁的现象。测量 C1003 短路，摘除 C1003 后不再短路，更换 D1000、L1000、C1003 后有背光无显示，测量 LCD\_RST\_N 对地值为空，加焊 U100 后故障修复。

### 维修案例 10

故障现象：有背光，无显示

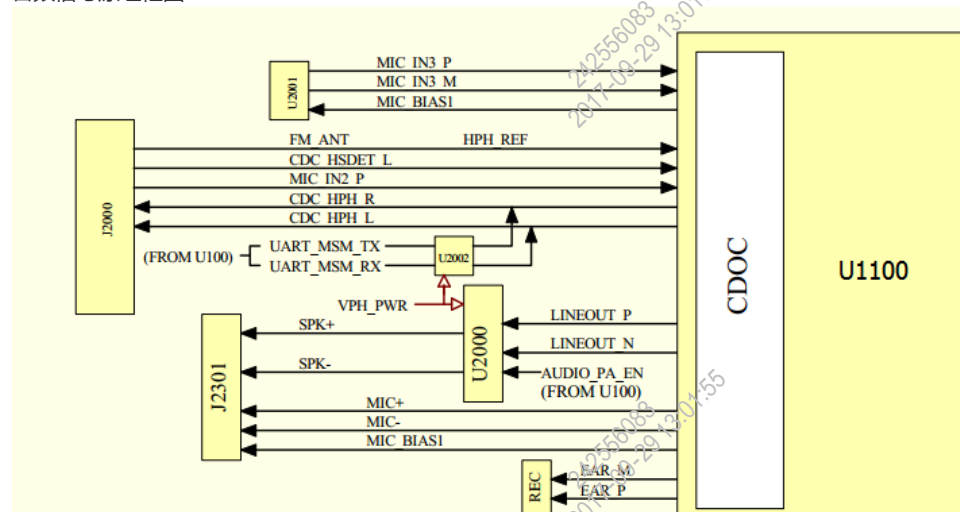
故障原因：C1007

维修分析思路：有背光无显示，测量 LCD\_VSP 短路，摘除 C1007 后不再短路，更换后故障修复。

## 3.8 音频故障

红米Note 4X 标配 音频电路包含：扬声器、麦克风、听筒、耳机，音频信号从 U1100 出来后，分别去向不同的通路。首先根据故障现象区分出是哪个部分出现了问题，然后根据下面各自模块进行分析维修。

音频信号原理框图：



### 3.8.1 扬声器故障

Speaker 通过 FPC 连接到主板上，其原理是先通过 CPU 到 CODEC，再经过 U2000 音频功放放大输出到接口 J2301 再到扬声器。

SPK 测量表：

SPK测量表		
Symbol	测量值	测量点
SPK+	3V (打开扬声器)	B2004
SPK-	3V (打开扬声器)	B2003
LINEOUT_P	1.35V (打开扬声器)	C2009
LINEOUT_N	1.35V (打开扬声器)	C2010
AUDIO_PA_EN	1.8V (打开扬声器)	R2004
VPH_PWR	4V	C2001

维修分析思路：

- 1.目检 J2301 外观是否良好。
- 2.软件升级排除软件故障。
- 3.用万用表二极管档测量 SPK+、SPK- 对地值是否正常。
- 4.测量 AUDIO\_PA\_EN 电压是否正常。
- 4.若以上信号均正常，考虑 CODEC 到 CPU 的总线是否正常。

维修案例 1

故障现象：扬声器无声

故障元件：R2000、C1408

维修分析思路：扬声器无声，测量 C1408 对地值异常，更换 C1408 后对地值正常，扬声器依旧无声，测量 U2000 的供电，在扬声器不工作时电压正常，在扬声器工作时电压很小，测量 R2000 阻值增大，更换 R2000 后扬声器工作正常。

维修案例 2

故障现象：扬声器无声

故障元件：U2000

维修分析思路：扬声器无声，测 SPK+ 无电压输出，测其输入电压 VPH\_PWR正常，判断为 U2000 故障，更换后故障修复。

维修案例 3

故障现象：扬声器无声

故障元件：R2000

维修分析思路：扬声器无声，测量 C2000 处的VPH\_PWR 阻值 500 多，正常为 200 左右，更换 R2000 修复。

### 3.8.2 MIC 故障

红米Note 4X 主板包含 2 个 MIC 回路，主/副 MIC，主 MIC 为引线式，焊接在副板上。

MIC 测量表：

MIC测量表		
Symbol	测量值	测量点
MIC_IN3_M	GND	B2011
MIC_IN3_P	1.25V (打开主MIC)	B2010
MIC_BIAS1	1.8V (打开主/副MIC)	R2025
MIC+	1.3V (打开副MIC)	R2009
MIC-	580	R2010

维修分析思路：

- 1.目检 J2301 外观是否良好。

- 2.测量 MIC+、MIC-、MIC\_BIAS1 对地值是否正常。
- 3.测量 MIC\_BIAS1 电压是否正常。
- 4.若以上信号均正常考虑 CODEC 到 CPU 之间的总线是否正常。

#### 维修案例 1

故障现象：免提状态下送话无声

故障元件：U2001

维修分析思路：免提状态下送话无声，观察主板有轻微进液现象，更换 U2001 后故障修复。

### 3.8.3 听筒故障

维修分析思路：

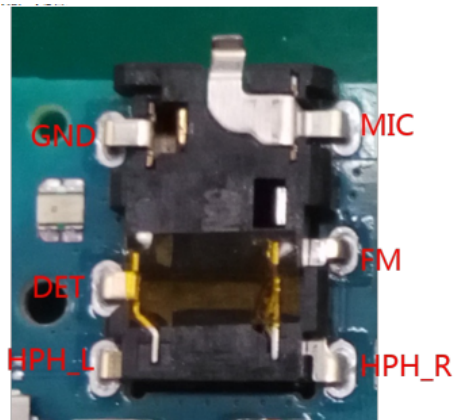
- 1.目检 B2008、B2009 外观是否良好。
- 2.软件升级，排除软件故障。
- 3.测量 J2002、J2004 对地值是否正常。
- 4.根据电路图中测量 REC 的音频信号走向，逆向分析。

### 3.8.4 耳机故障

维修分析思路：

- 1.检查耳机接口触点是否变形，耳机接口内是否有异物。
- 2.软件升级，排除软件故障。
- 3.测量耳机接口对地值是否正常，开机不插入耳机，测量 DET 检测信号是否有 1.8V 电压。
- 4.根据原理框图检修耳机通路，若正常更换 U1100。
- 5.更换 U100。

耳机接口示意图：



#### 维修案例 1

故障现象：耳机模式

故障元件：软件升级

维修分析思路：耳机模式，刷工厂包后故障修复。

### 维修案例 2

故障现象：无法识别耳机

故障元件：J2000

维修分析思路：不识别耳机，耳机接口插入耳机时比较松动，更换后故障修复。

### 维修案例 3

故障现象：耳机右声道杂音

故障元件：U1100

维修分析思路：耳机听筒右声道有杂音，更换 U1100 后故障修复。

### 维修案例 4

故障现象：耳机模式

故障元件：U1100

维修分析思路：耳机模式，刷机后故障依旧，更换 U1100 后故障修复。

### 维修案例 5

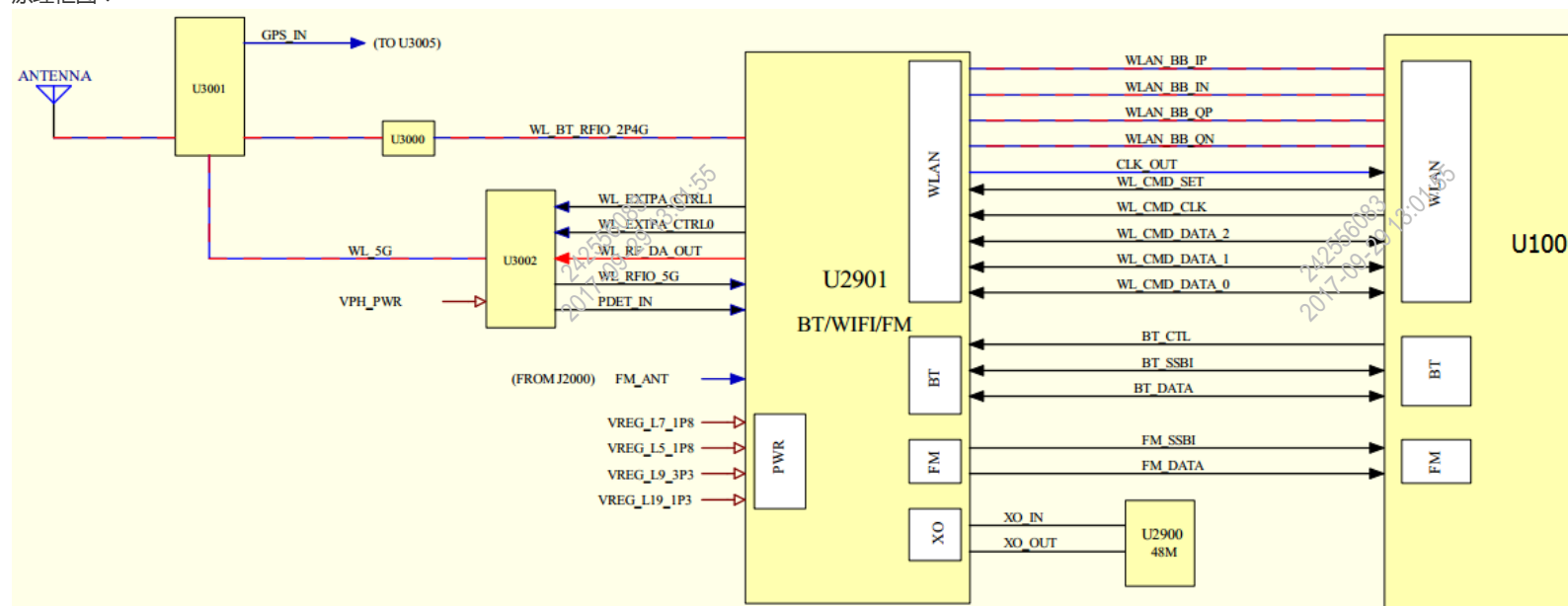
故障现象：耳机模式

故障元件：J2000

维修分析思路：耳机模式，测量 J2000 的 DET 信号对地值无穷大，更换 J2000 故障修复。

## 3.9 WIFI/BT/FM/GPS 故障

原理框图：



蓝牙、WIFI 测量表：

蓝牙、WIFI测量表		
Symbol	测量值	测量点
VREG_L7_1P8	1.8V	C2916
VREG_L5_1P8	1.8V	C2910
VREG_L9_3P3	3.3V (打开WIFI)	C2919
VREG_L19_1P3	1.3V (打开WIFI)	R2904
XO_IN	48MHZ	R2900

维修分析思路：

- 1.软件升级，排除软件故障。
- 2.测量 U2900 的时钟是否正常（48MHz）。
- 3.测量 U2901 的供电、时钟、使能信号是否正常。
- 4.摘下 U2901 测量与 U100 之间的总线是否正常，若正常更换 U2901。
- 5.更换 U100。

维修案例 1

故障现象：蓝牙、WIFI 打不开

故障元件：U2901

维修分析思路：蓝牙、WIFI 打不开，测量 VDD\_XO\_1P3 短路，断开 R2904后，测量前端不再短路，后端依旧短路，摘除 U2901 后不再短路，更换后故障修复。

维修案例 2

故障现象：WIFI 不连接，不识 SIM 卡

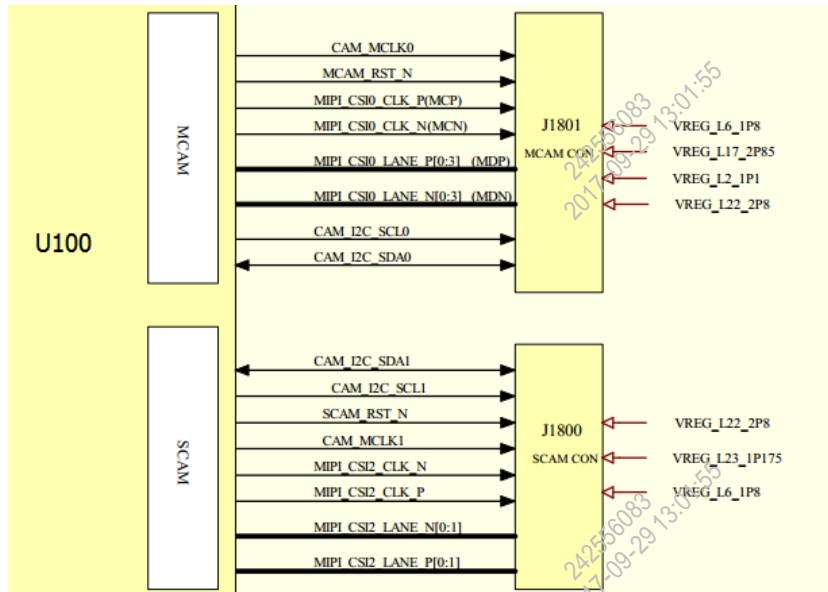
故障元件：软件升级

维修分析思路：WIFI 不连接，不识 SIM 卡，查看基带未丢失，刷清 NV 工厂包故障修复。

### 3.10 摄像故障

原理介绍：前置 Camera 和后置 Camera 有 2 个共同的供电信号，VREG\_L6\_1P8、VREG\_L22\_2P8，如果遇到前后相机都打不开，优先考虑这 2 路供电信号。

相机电路原理框图：



前置相机信号测量表：

SCAM测量表		
Symbol	测量值	测量点
VREG_L22_2P8	2.8(打开相机)	R1805
VREG_L23_1P175	1.175V(打开相机)	R1803
VREG_L6_1P8	1.8V	R1802
CAM_MCLK1	1V(打开相机)	L301
SCAM_RST_N	1.8V(打开相机)	C1800
CAM_I2C_SCL1	1.8V	R307
CAM_I2C_SDA1	1.8V	R306
MIPI_CSI2_CLK_N/P	770	Z1801
MIPI_CSI2_LANE_N/P[0:1]	770	Z1800/Z1802

后置相机信号测量：

MCAM测量表		
Symbol	测量值	测量点
VREG_L6_1P8	1.8V	R1809
VREG_L17_2P85	2.85V(打开相机)	C1817
VREG_L2_1P1	1.1V(打开相机)	R1810
VREG_L22_2P8	2.8V(打开相机)	R1808
CAM_MCLK0	1V(打开相机)	C301
CAM_I2C_SCL0	1.8V	R305
CAM_I2C_SDA0	1.8V	R304
MCAM_RST_N	1.8V (打开相机)	C1820
MIPI_CSI0_CLK_P/N	770	Z1804
MIPI_CSI0_LANE_P/N[0:3]	770	Z1803/Z1805 /Z1806/Z1807

维修分析思路：

- 1.软件升级，排除软件故障。
- 2.检测 J1800、J1801 及周围元件是否丢失与损坏。
- 3.进入 CIT 测试前置相机和后置相机，区分故障。
- 4.测量 J1800、J1801 对地值是否正常。
- 5.测量相机供电、时钟、复位信号输出是否正常。
- 6.测量 U100 输出的 I2C、MIPI 总线是否正常。

维修案例 1

故障现象：后摄不照相

故障元件：Z1806

维修分析思路：后置相机不照相，测量 Z1806 的 1 个管脚对地值无穷大，更换后故障修复。

### 3.11 感应器故障

红米Note 4X 中有 U1902 ( M-SENSOR 电子罗盘 )、U1900 ( ALS&PS ALS 光线传感器, PS 距离传感器 )、U1901 ( G+G 重力感应器、位移感应器 ) 传感器测量表：



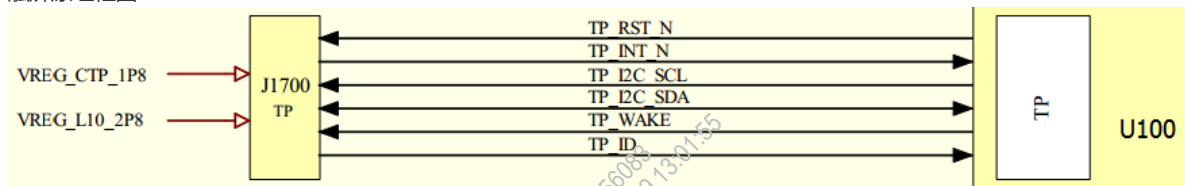
传感器测量表			
元件名称	Symbol	测量值	测量点
共用信号	SENSOR_I2C_SCL	1.8V	R302
	SENSOR_I2C_SDA	1.8V	R303
U1902	VREG_L6_1P8	1.8V	C1905
	VREG_L10_2P8	2.8V	C1906
	MAG_DRDY_INT	1.8V	C1904
U1900	VREG_L10_2P8	2.8V	C1900
	VPH_PWR	4V	R1901
	ALSP_INT_N	1.8V	R1900
U1901	VREG_L6_1P8	1.8V	R1910
	VREG_L10_2P8	2.8V	C1902
	GYRO_INT	0.6V	TP1901

维修分析思路：

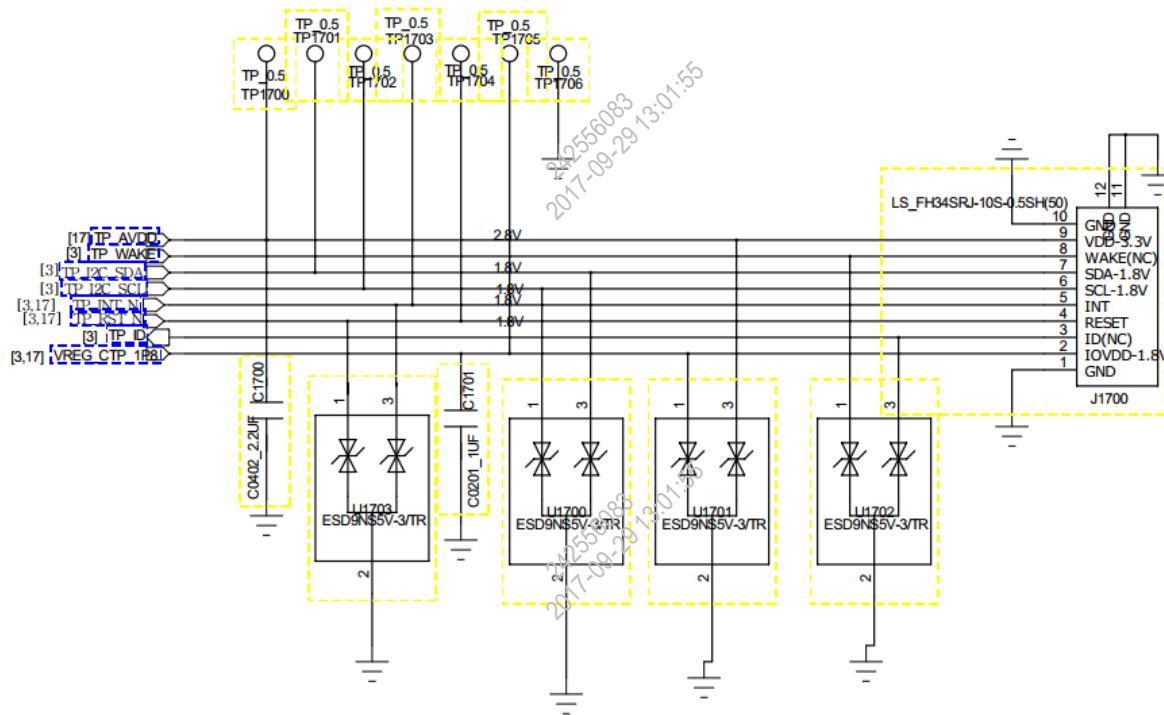
- 1.软件升级，排除软件故障。
- 2.测量相应传感器工作条件是否正常。
- 3.更换相应传感器。
- 4.更换 U100。

### 3.12 触摸屏故障

触屏原理框图：



触屏原理图：



触屏电压测量表：

触屏测量表		
Symbol	测量值	测量点
VREG_CTP_1P8	1.8V	C1701
VREG_L10_2P8	2.8V	R1707
TP_RST_N	1.8V	R1704
TP_INT_N	1.8V	R1703
TP_I2C_SCL	1.8V	R309
TP_I2C_SDA	1.8V	R308

维修分析思路：

- 1.检查 J1700 及周围元件是否有损坏。
- 2.软件升级，排除软件故障。
- 3.检测触屏测量表信号是否正常（在实际维修中多数触屏失灵是 TP\_AVDD 短路造成，断开 R1709 来判断，是前端短路还是后端短路造成，如果是前端 VREG\_L10\_2P8 短路造成，首先考虑此信号线中的电容如：C1900、C2202等）。
- 4.更换 U100。

维修案例 1

故障现象：触摸屏功能故障

故障元件：C2202

维修分析思路：触屏失效，测量 TP\_AVDD 短路，断开 TP\_AVDD 与 VREG\_L10\_2P8 电阻发现 TP\_AVDD 不再短路 VREG\_L10\_2P8 依旧短路，摘除 C2202 后 VREG\_L10\_2P8 不再短路，更换后故障修复。

### 维修案例 2

故障现象：触屏失效，闪屏，主板异常发热

故障元件：R1709、C1900、D1000、L1000

维修分析思路：触屏失效，闪屏、主板加屏幕测试异常发热，打开 CPU 屏蔽壳后发现 D1000 有烧毁迹象，更换 D1000 后开机屏幕暗，更换 L1000 后能够正常开机，主板不再发热，不再闪屏，触屏依旧失灵，测量 TP1700 对地值偏大，且无 2.8V 供电，测量 R1709 阻值偏大，更换 R1709 后，测量 TP1700 对地短路，查图可知是 TP\_AVDD 短路，断开 R1709 后，测量后端不再短路，前端依旧短路，摘除 C1900 后不再短路，更换后故障修复。

### 维修案例 3

故障现象：触摸屏失效

故障元件：C1900

维修分析思路：触屏失效，测量 TP1700 对地短路，查图可知是 TP\_AVDD 短路，断开 R1709，后端不再短路，前端依然短路，摘除 C1900 不再短路，更换 C1900 后故障修复。

### 维修案例 4

故障现象：触摸屏失效

故障元件：C1906

维修分析思路：触屏失效，测量 TP\_AVDD 短路，摘除 C1906 后不再短路，更换后故障修复。

### 维修案例 5

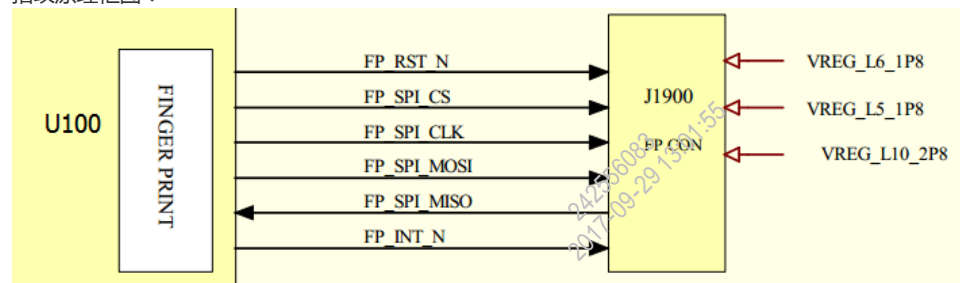
故障现象：触摸屏失效

故障元件：C2203

维修分析思路：触屏失效，测量 TP\_AVDD 短路，摘除 C2203 后不再短路，更换后故障修复。

## 3.13 指纹识别故障

指纹原理框图：



指纹电压测量表：

指纹测量表		
Symbol	测量值	测量点
VREG_L6_1P8	1.8V	C1909
VREG_L5_1P8	1.8V	R1705
VREG_L10_2P8	2.8V	R1707
FP_RST_N	1.8V	J1900第6脚
FP_SPI_CS	1.8V	J1900第9脚
FP_SPI_CLK	420	J1900第10脚
FP_SPI_MOSI	420	J1900第7脚
FP_SPI_MISO	420	J1900第8脚
FP_INT_N	1.8V	R1902

维修分析思路：

- 1.目测 J1900 及周围元件是否损坏，如有损坏请更换。
- 2.刷机排除软件故障。
- 3.测量以上电压及其它信号是否正常。
- 4.如果上述信号均正常更换 U100。